
**CARACTERISTICAS TECNICAS**

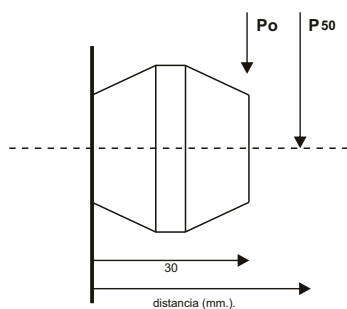
CARACTERISTICAS TECNICAS	ABA 1/30
Voltaje de Trabajo (Kv)	1
Línea de fuga	32
Tensión aplicada:	
- En seco (Kv)	19
- En humedo 1m. (Kv)	11
Resistencia a la Compresión (Tm)	10
Resistencia a la Flexión (Nw)	2800

**DIMENSIONES**

Altura (L) mms.	30
Diámetro (d) mms.	23
Largo L1 / L2 mms.	12
Diámetro Mayor (D)	30
Medidas nipples:	
Roscas:	
- Rosca Superior (pulg.) Ø S	1/4
- Rosca Inferior (pulg.) Ø R	1/4
Largos:	
- Superior (mms.)	12
- Inferior (mms.)	12
Peso aislador (grs.)	35

Tolerancia en medidas:  $\pm 0.5\text{mm}$ 
**AISLADOR ABA 1/30**

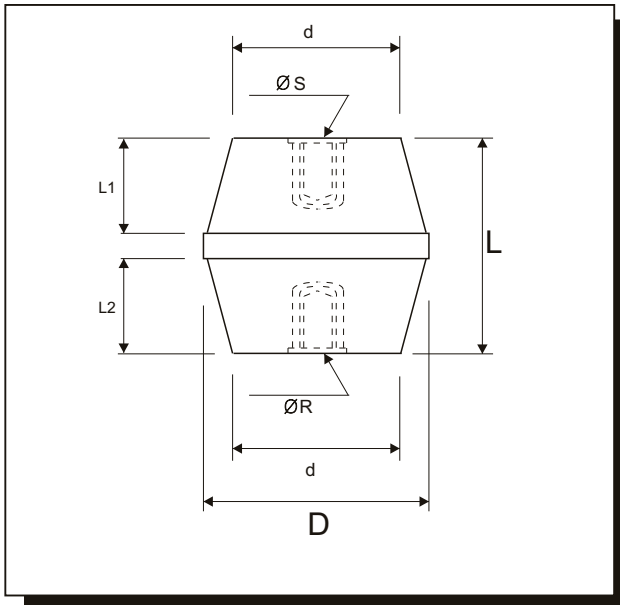
CARGA ROTURA A LA FLEXION VS DISTANCIA



Distancia P (mm)	Carga máxima (N)
P <sub>50</sub>	630
P <sub>0</sub>	2800



MATERIAL AISLANTE : RESINA EPOXICA SILANIZADA  
 CARGA : SILICE CERAMICO  
 MATERIAL DE LOS BUJES : BRONCE LATON

**CARACTERISTICAS TECNICAS****ABA 1/40**

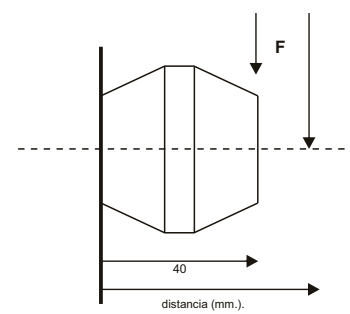
Voltaje de Trabajo (Kv)	1
Línea de fuga	42
Tensión aplicada:	
- En seco (Kv)	30
- En humedo 1m. (Kv)	15
Resistencia a la Compresión (Tm)	19
Resistencia a la Flexión (Nw)	3400

**DIMENSIONES**


Altura (L) mms.	40
Diámetro (d) mms.	33
Largo L1 / L2 mms.	17
Diámetro Mayor (D)	42
Medidas niples:	
Roscas:	
- Rosca Superior (pulg.) Ø S	3/8
- Rosca Inferior (pulg.) Ø R	3/8
Largos:	
- Superior (mms.)	16
- Inferior (mms.)	16
Peso aislador (grs.)	83

Tolerancia en medidas:  $\pm 0.5\text{mm}$ 

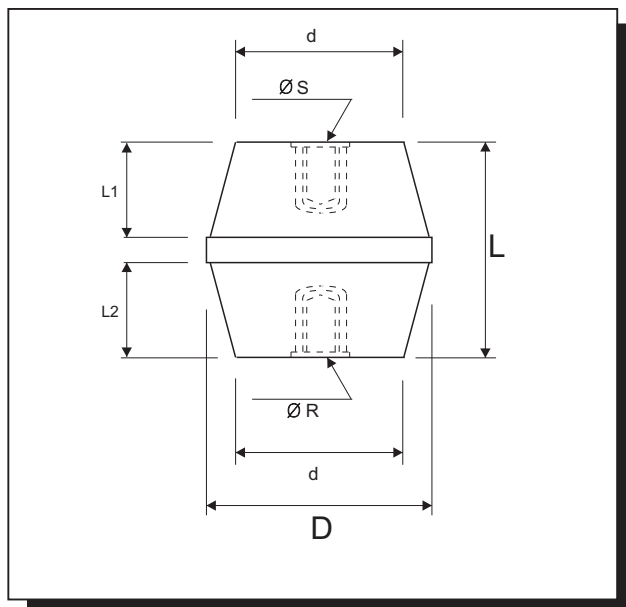
**AISLADOR ABA 1/40**  
CARGA ROTURA A LA FLEXION VS DISTANCIA



Distancia P (mm)	Carga máxima (N)
P <sub>50</sub>	1400
P <sub>0</sub>	3400



MATERIAL AISLANTE : RESINA EPOXICA SILANIZADA  
 CARGA : SILICE CERAMICO  
 MATERIAL DE LOS BUJES : BRONCE LATON


**CARACTERISTICAS TECNICAS**

ABA 1/50

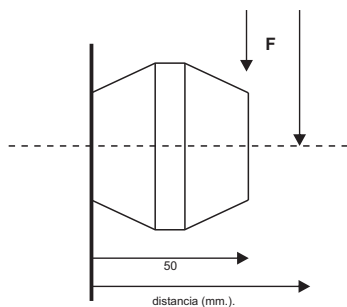
Voltaje de Trabajo (Kv)	1
Línea de fuga	52
Tensión aplicada:	
- En seco (Kv)	39
- En humedo 1m. (Kv)	25
Resistencia a la Compresión (Tm)	27
Resistencia a la Flexión (Nw)	6295

**DIMENSIONES**

Altura (L) mms.	50
Diámetro (d) mms.	43
Largo L1 / L2 mms.	22
Diámetro Mayor (D)	56
Medidas nipples:	
Roscas:	
- Rosca Superior (pulg.) ØS	1/2
- Rosca Inferior (pulg.) ØR	1/2
Largos:	
- Superior (mms.)	16
- Inferior (mms.)	16
Peso aislador (grs.)	176

Tolerancia en medidas:  $\pm 1.0$  mm
**AISLADOR ABA 1/50**

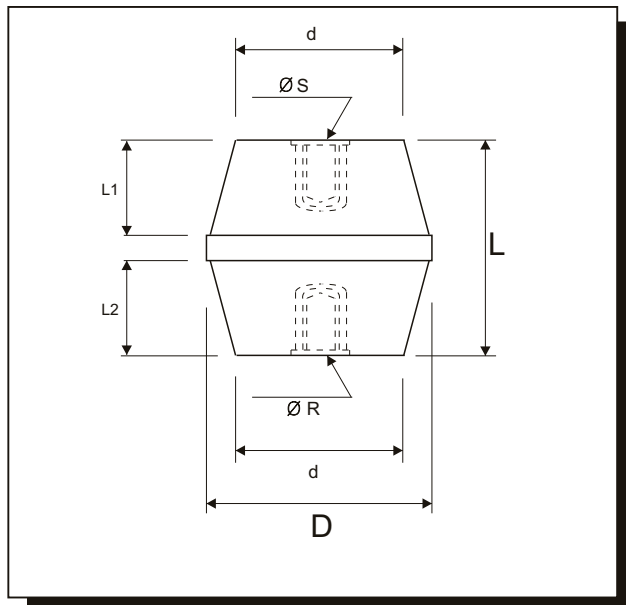
CARGA ROTURA A LA FLEXION VS DISTANCIA



Distancia P (mm)	Carga máxima (N)
P <sub>50</sub>	3350
P <sub>0</sub>	6295



MATERIAL AISLANTE	:	RESINA EPOXICA SILANIZADA
CARGA	:	SILICE CERAMICO
MATERIAL DE LOS BUJES	:	BRONCE LATON

**CARACTERISTICAS TECNICAS****ABA 3/60**

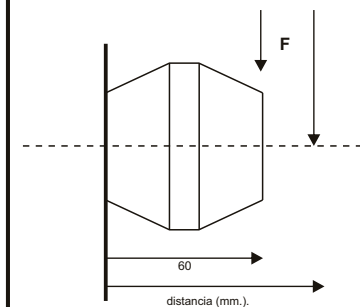
Voltaje de Trabajo (Kv)	1-3
Línea de fuga	63
Tensión aplicada:	
- En seco (Kv)	50
- En humedo 1m. (Kv)	35
Resistencia a la Compresión (Tm)	35
Resistencia a la Flexión (Nw)	8700

**DIMENSIONES**

Altura (L) mms.	60
Diámetro (d) mms.	54
Largo L1 / L2 mms.	26
Diámetro Mayor (D)	70
Medidas niples:	
Roscas:	
- Rosca Superior (pulg.) Ø S	5/8
- Rosca Inferior (pulg.) Ø R	5/8
Largos:	
- Superior (mms.)	22
- Inferior (mms.)	22
Peso aislador (grs.)	341

Tolerancia en medidas:  $\pm 0.5\text{mm}$ **AISLADOR ABA 3/60**

CARGA ROTURA A LA FLEXION VS DISTANCIA



Distancia P (mm)	Carga máxima (N)
P <sub>50</sub>	4300
P <sub>0</sub>	8700



MATERIAL AISLANTE	:	RESINA EPOXICA SILANIZADA
CARGA	:	SILICE CERAMICO
MATERIAL DE LOS BUJES	:	BRONCE LATON