

(*) NOTA.- Las roscas laterales (niples) son solo opcionales y solo se colocarán a solicitud expresa del cliente.

CARACTERISTICAS Y PROPIEDADES ELECTROMECHANICAS

MODELO	APE 3.6/75
MATERIAL AISLANTE	RESINA EPÓXICA SILANIZADA
MATERIAL INSERTOS	BRONCE
TENSION NOMINAL	3.6 Kv
TENSION A FRECUENCIA INDUSTRIAL	23 Kv
TENSION SOPORTADA A IMPULSOS TIPO RAYO (BIL)	45 Kv
ESFUERZO DE ROTURA	400 Kgf
LINEA DE FUGA	135 mms

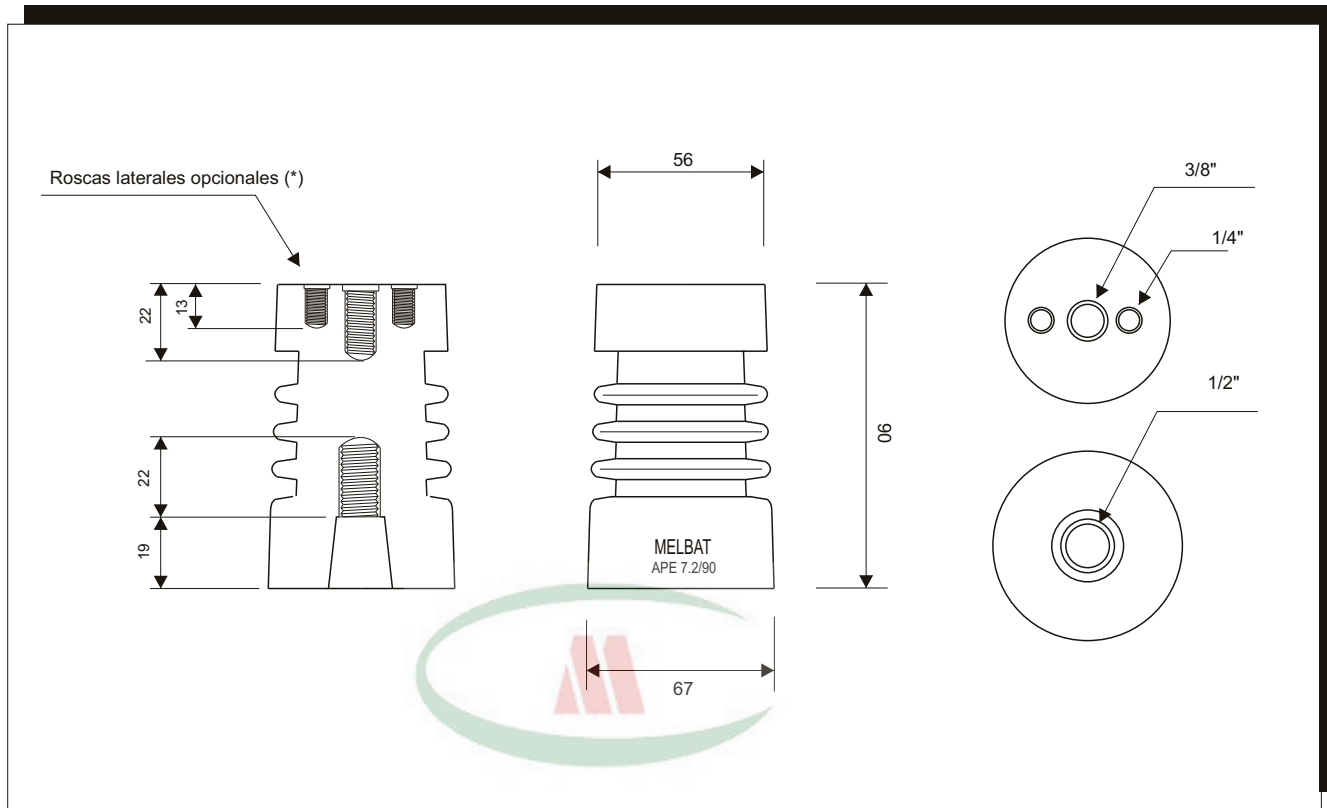


COLOMBIA

Calle 74 # 15-13 Oficina 209 - Bogotá - Colombia
 Tfnos: 57-1-4884255 / Cel: (57) 318 2205258
 mail: infobogota@melbat.com

PERÚ

Av. Mariscal Cáceres, Mzna D, Lote 5, Héroes de San Juan - SJM - Lima - Perú
 Tfnos: 51-1- 652-4904 / 51-1- 652-4903 Fax: 51-1- 628-8630
 mail: info@melbat.com



(*) NOTA.- Las roscas laterales (niples) son solo opcionales y solo se colocarán a solicitud expresa del cliente.

CARACTERISTICAS Y PROPIEDADES ELECTROMECANICAS

MODELO	APE 7.2/90
MATERIAL AISLANTE	RESINA EPÓXICA SILANIZADA
MATERIAL INSERTOS	BRONCE
TENSION NOMINAL	7.2 Kv
TENSION A FRECUENCIA INDUSTRIAL	28 Kv
TENSION SOPORTADA A IMPULSOS TIPO RAYO (BIL)	60 Kv
ESFUERZO DE ROTURA	400 Kgf
LINEA DE FUGA	168 mms

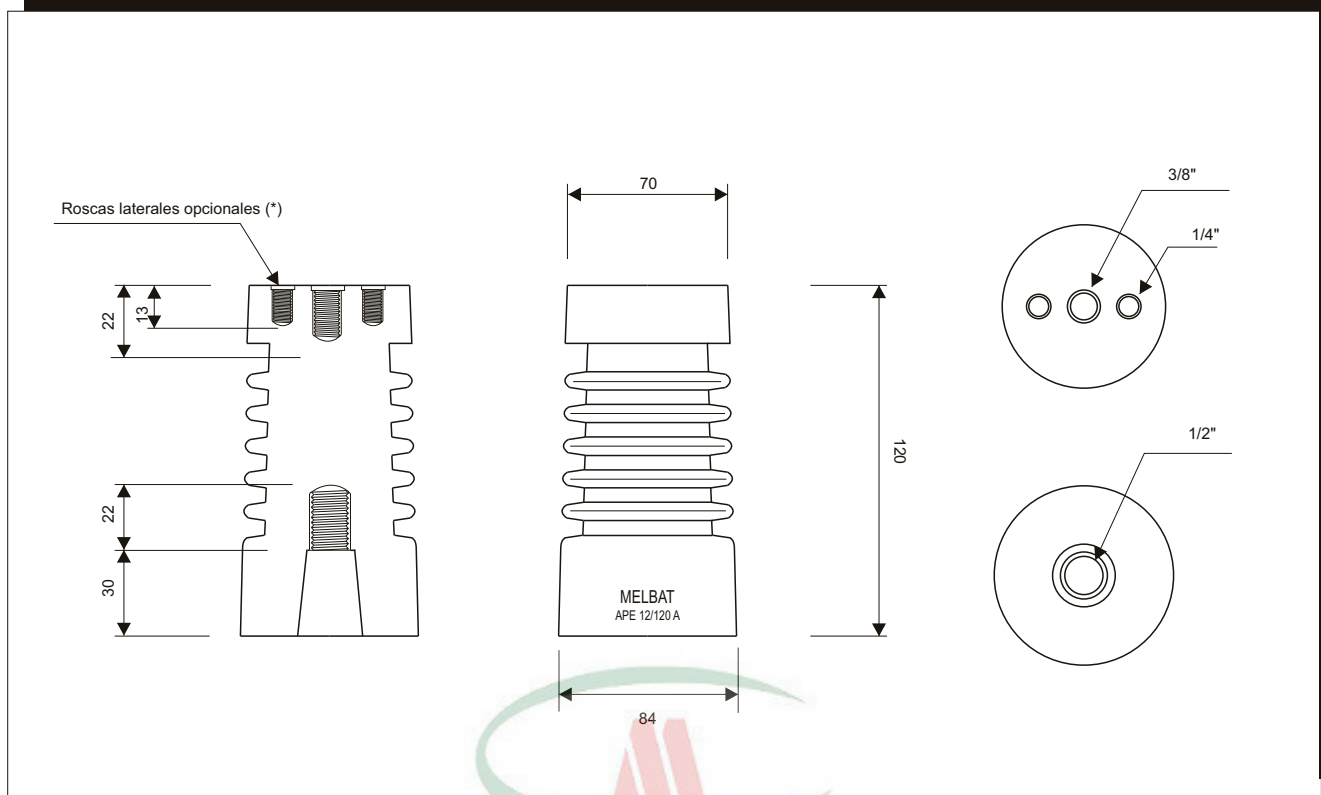


COLOMBIA

Calle 74 # 15-13 Oficina 209 - Bogotá - Colombia
 Tfnos: 57-1-4884255 / Cel: (57) 318 2205258
 mail: infobogota@melbat.com

PERÚ

Av. Mariscal Cáceres, Mzna D, Lote 5, Héroes de San Juan - SJM - Lima - Perú
 Tfnos: 51-1- 652-4904 / 51-1- 652-4903 Fax: 51-1- 628-8630
 mail: info@melbat.com



(*) NOTA.- Las roscas laterales (niples) son solo opcionales y solo se colocarán a solicitud expresa del cliente.

CARACTERISTICAS Y PROPIEDADES ELECTROMECHANICAS

MODELO	APE 12/120 A
MATERIAL AISLANTE	RESINA EPÓXICA SILANIZADA
MATERIAL INSERTOS	BRONCE
TENSION NOMINAL	12 Kv
TENSION A FRECUENCIA INDUSTRIAL	38 Kv
TENSION SOPORTADA A IMPULSOS TIPO RAYO (BIL)	75 Kv
ESFUERZO DE ROTURA	400 Kgf
LINEA DE FUGA	233 mms

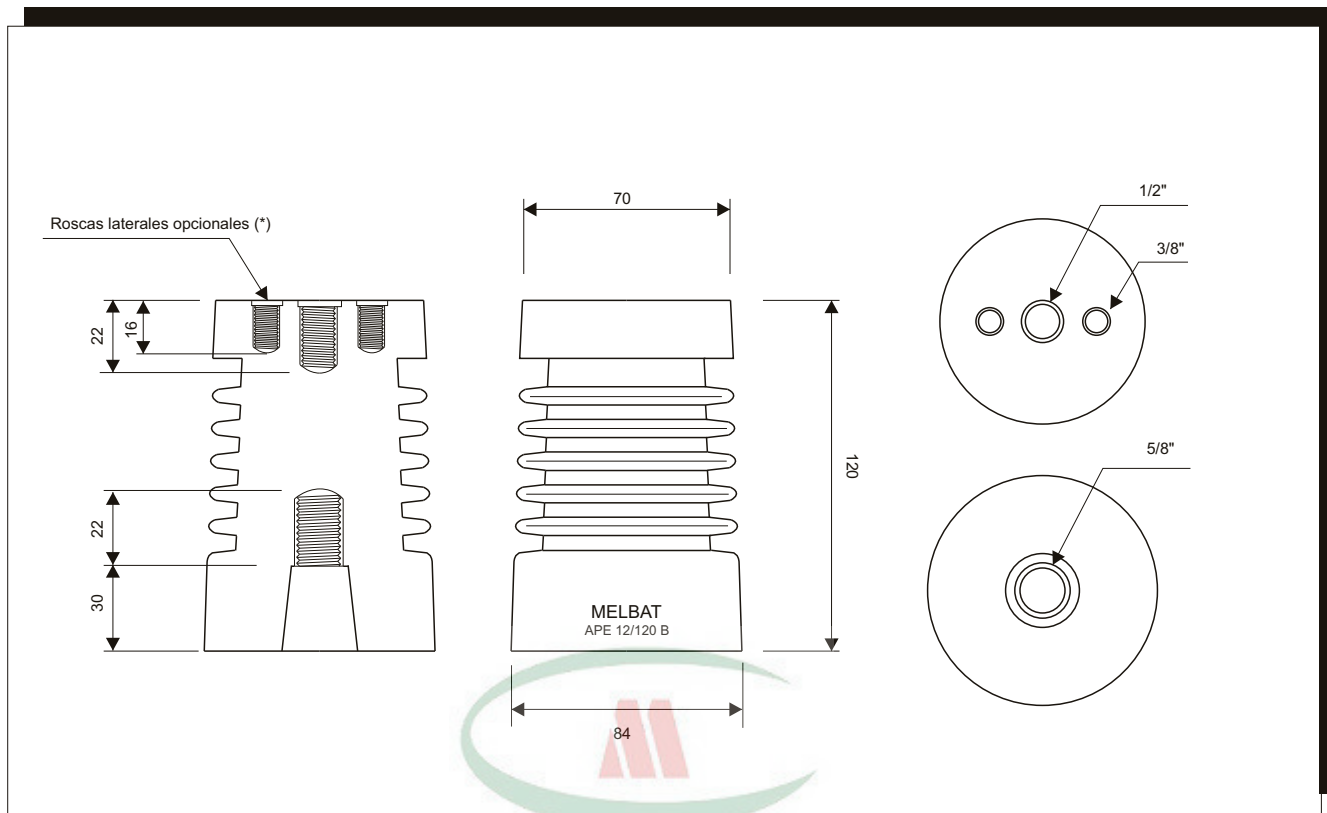


COLOMBIA

Calle 74 # 15-13 Oficina 209 - Bogotá - Colombia
 Tfnos: 57-1-4884255 / Cel: (57) 318 2205258
 mail: infobogota@melbat.com

PERÚ

Av. Mariscal Cáceres, Mzna D, Lote 5, Héroes de San Juan - SJM - Lima - Perú
 Tfnos: 51-1- 652-4904 / 51-1- 652-4903 Fax: 51-1- 628-8630
 mail: info@melbat.com



(*) NOTA.- Las roscas laterales (niples) son solo opcionales y solo se colocarán a solicitud expresa del cliente.

CARACTERISTICAS Y PROPIEDADES ELECTROMECHANICAS

MODELO	APE 12/120 B
MATERIAL AISLANTE	RESINA EPÓXICA SILANIZADA
MATERIAL INSERTOS	BRONCE
TENSION NOMINAL	12 Kv
TENSION A FRECUENCIA INDUSTRIAL	38 Kv
TENSION SOPORTADA A IMPULSOS TIPO RAYO (BIL)	75 Kv
ESFUERZO DE ROTURA	750 Kgf
LINEA DE FUGA	233 mms

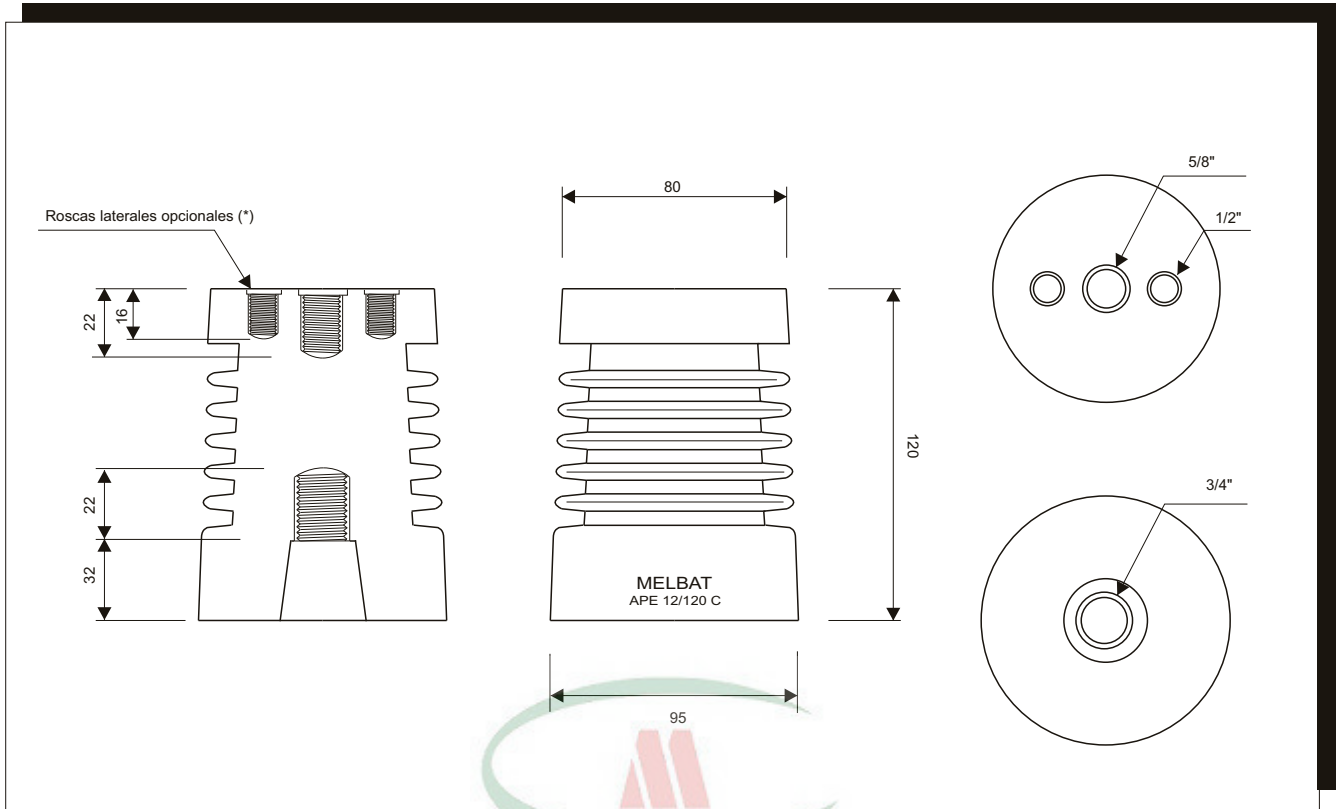


COLOMBIA

Calle 74 # 15-13 Oficina 209 - Bogotá - Colombia
 Tfnos: 57-1-4884255 / Cel: (57) 318 2205258
 mail: infobogota@melbat.com

PERÚ

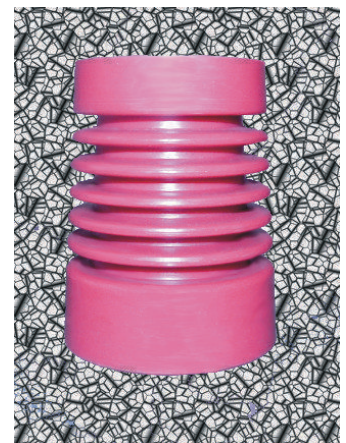
Av. Mariscal Cáceres, Mzna D, Lote 5, Héroes de San Juan - SJM - Lima - Perú
 Tfnos: 51-1- 652-4904 / 51-1- 652-4903 Fax: 51-1- 628-8630
 mail: info@melbat.com



(*) NOTA.- Las roscas laterales (niples) son solo opcionales y solo se colocarán a solicitud expresa del cliente.

CARACTERISTICAS Y PROPIEDADES ELECTROMECHANICAS

MODELO	APE 12/120 C
MATERIAL AISLANTE	RESINA EPÓXICA SILANIZADA
MATERIAL INSERTOS	BRONCE
TENSION NOMINAL	12 Kv
TENSION A FRECUENCIA INDUSTRIAL	38 Kv
TENSION SOPORTADA A IMPULSOS TIPO RAYO (BIL)	75 Kv
ESFUERZO DE ROTURA	1000 Kgf
LINEA DE FUGA	233 mms

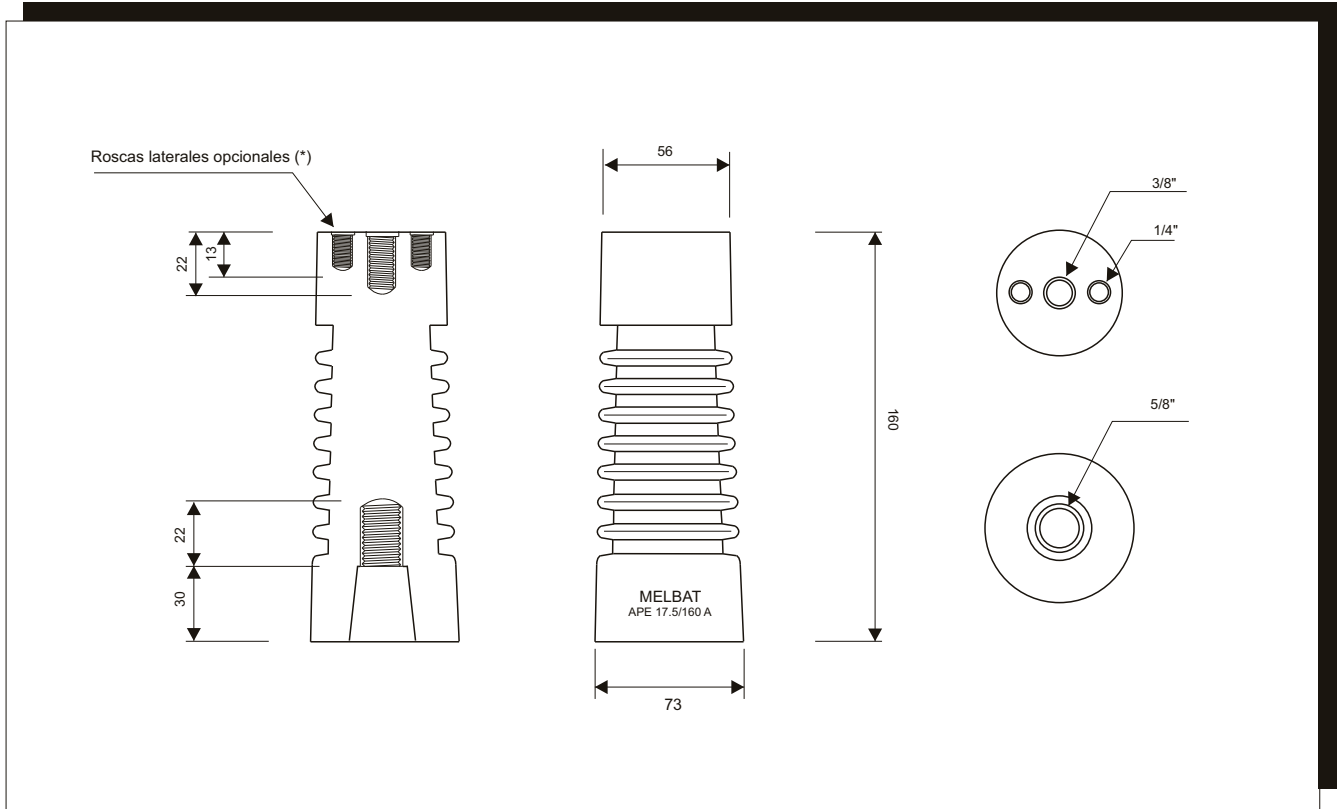


COLOMBIA

Calle 74 # 15-13 Oficina 209 - Bogotá - Colombia
 Tfnos: 57-1-4884255 / Cel: (57) 318 2205258
 mail: infobogota@melbat.com

PERÚ

Av. Mariscal Cáceres, Mzna D, Lote 5, Héroes de San Juan - SJM - Lima - Perú
 Tfnos: 51-1- 652-4904 / 51-1- 652-4903 Fax: 51-1- 628-8630
 mail: info@melbat.com



(*) NOTA.- Las roscas laterales (niples) son solo opcionales y solo se colocarán a solicitud expresa del cliente.

CARACTERISTICAS Y PROPIEDADES ELECTROMECANICAS

MODELO	APE 17.5/160 A
MATERIAL AISLANTE	RESINA EPÓXICA SILANIZADA
MATERIAL INSERTOS	BRONCE
TENSION NOMINAL	17.5 Kv
TENSION A FRECUENCIA INDUSTRIAL	50 Kv
TENSION SOPORTADA A IMPULSOS TIPO RAYO (BIL)	95 Kv
ESFUERZO DE ROTURA	400 Kgf
LINEA DE FUGA	308 mms

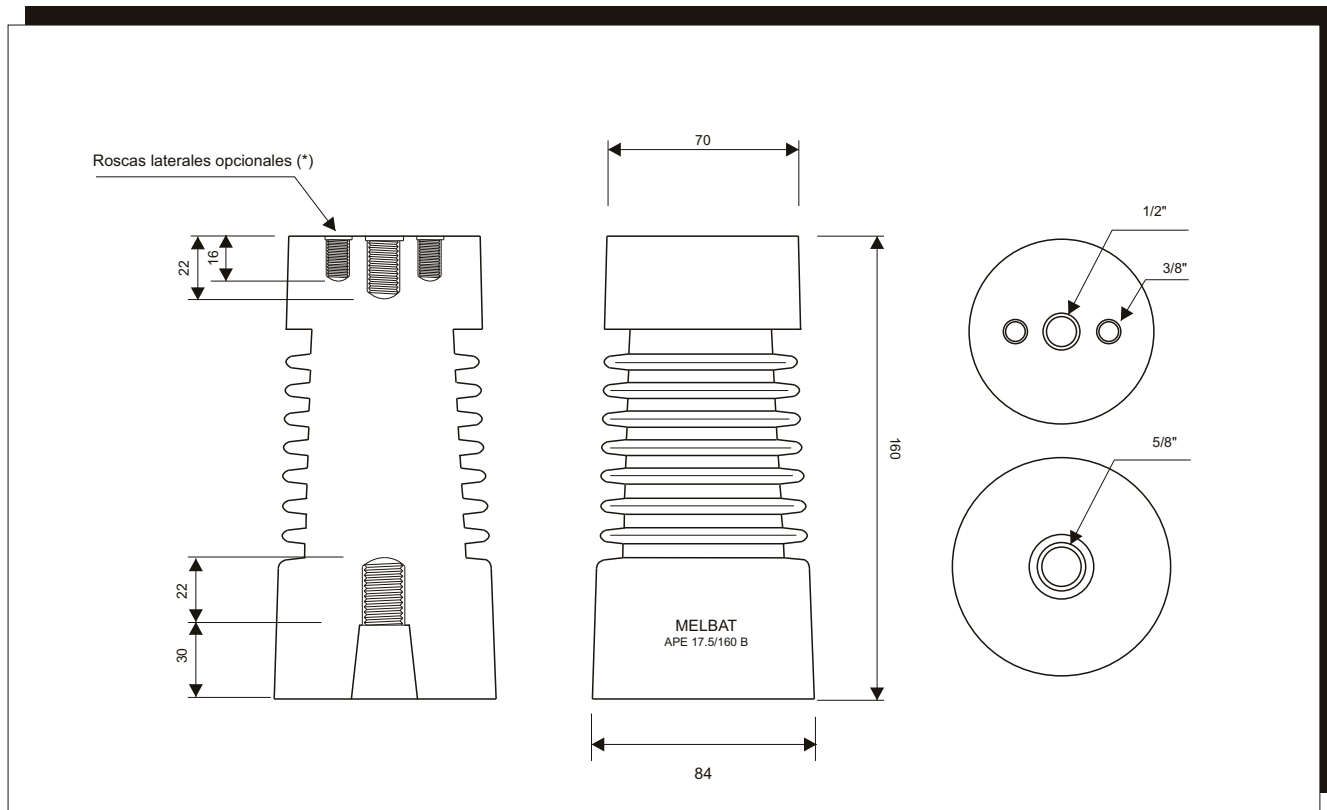


COLOMBIA

Calle 74 # 15-13 Oficina 209 - Bogotá - Colombia
 Tfnos: 57-1-4884255 / Cel: (57) 318 2205258
 mail: infobogota@melbat.com

PERÚ

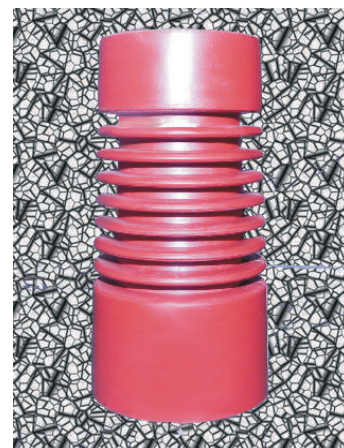
Av. Mariscal Cáceres, Mzna D, Lote 5, Héroes de San Juan - SJM - Lima - Perú
 Tfnos: 51-1- 652-4904 / 51-1- 652-4903 Fax: 51-1- 628-8630
 mail: info@melbat.com



(*) NOTA.- Las roscas laterales (niples) son solo opcionales y solo se colocarán a solicitud expresa del cliente.

CARACTERISTICAS Y PROPIEDADES ELECTROMECAICAS

MODELO	APE 17.5/160 B
MATERIAL AISLANTE	RESINA EPÓXICA SILANIZADA
MATERIAL INSERTOS	BRONCE
TENSION NOMINAL	17.5 Kv
TENSION A FRECUENCIA INDUSTRIAL	50 Kv
TENSION SOPORTADA A IMPULSOS TIPO RAYO (BIL)	95 Kv
ESFUERZO DE ROTURA	750 Kgf
LINEA DE FUGA	308 mms

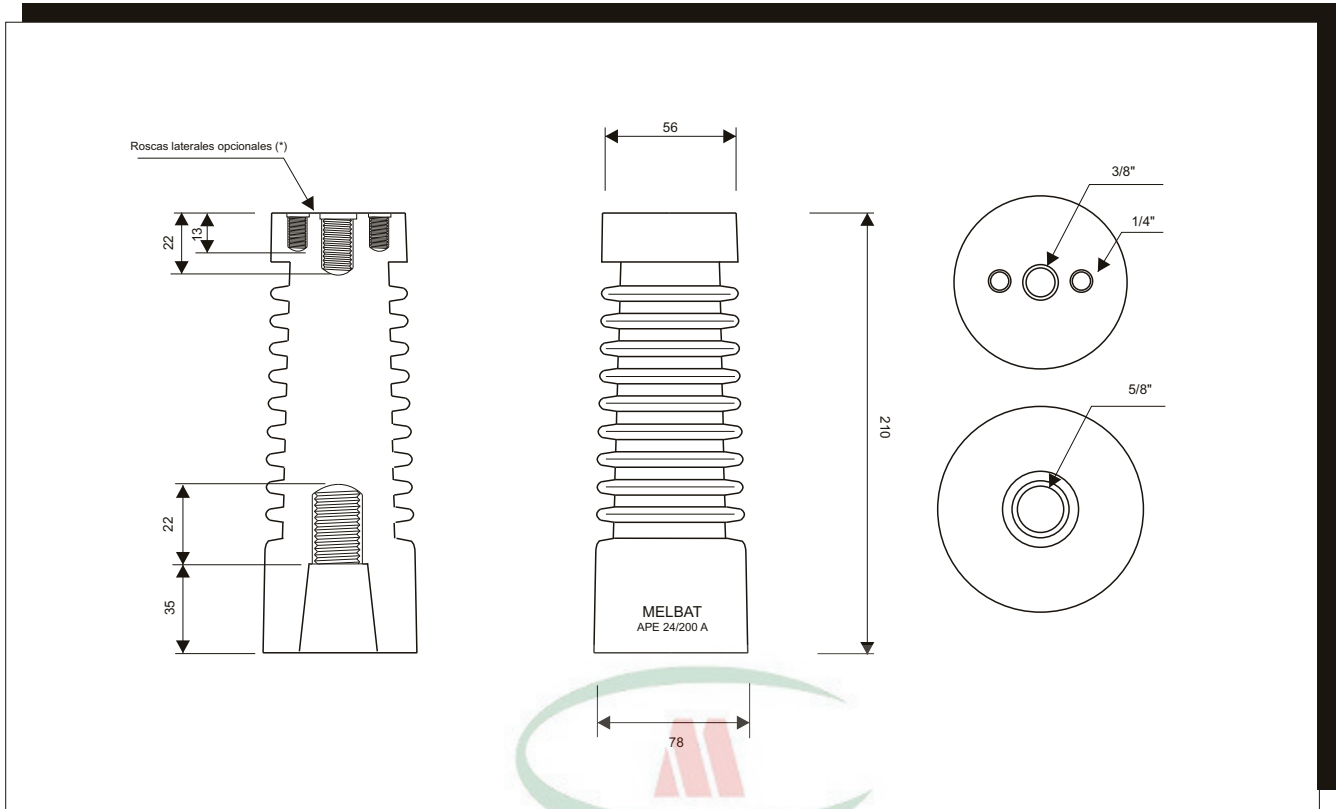


COLOMBIA

Calle 74 # 15-13 Oficina 209 - Bogotá - Colombia
 Tfnos: 57-1-4884255 / Cel: (57) 318 2205258
 mail: infobogota@melbat.com

PERÚ

Av. Mariscal Cáceres, Mzna D, Lote 5, Héroes de San Juan - SJM - Lima - Perú
 Tfnos: 51-1- 652-4904 / 51-1- 652-4903 Fax: 51-1- 628-8630
 mail: info@melbat.com



(*) NOTA.- Las roscas laterales (niples) son solo opcionales y solo se colocarán a solicitud expresa del cliente.

CARACTERISTICAS Y PROPIEDADES ELECTROMECANICAS

MODELO	APE 24/200 A
MATERIAL AISLANTE	RESINA EPÓXICA SILANIZADA
MATERIAL INSERTOS	BRONCE
TENSION NOMINAL	24 Kv
TENSION A FRECUENCIA INDUSTRIAL	50 Kv
TENSION SOPORTADA A IMPULSOS TIPO RAYO (BIL)	125 Kv
ESFUERZO DE ROTURA	400 Kgf
LINEA DE FUGA	384 mms

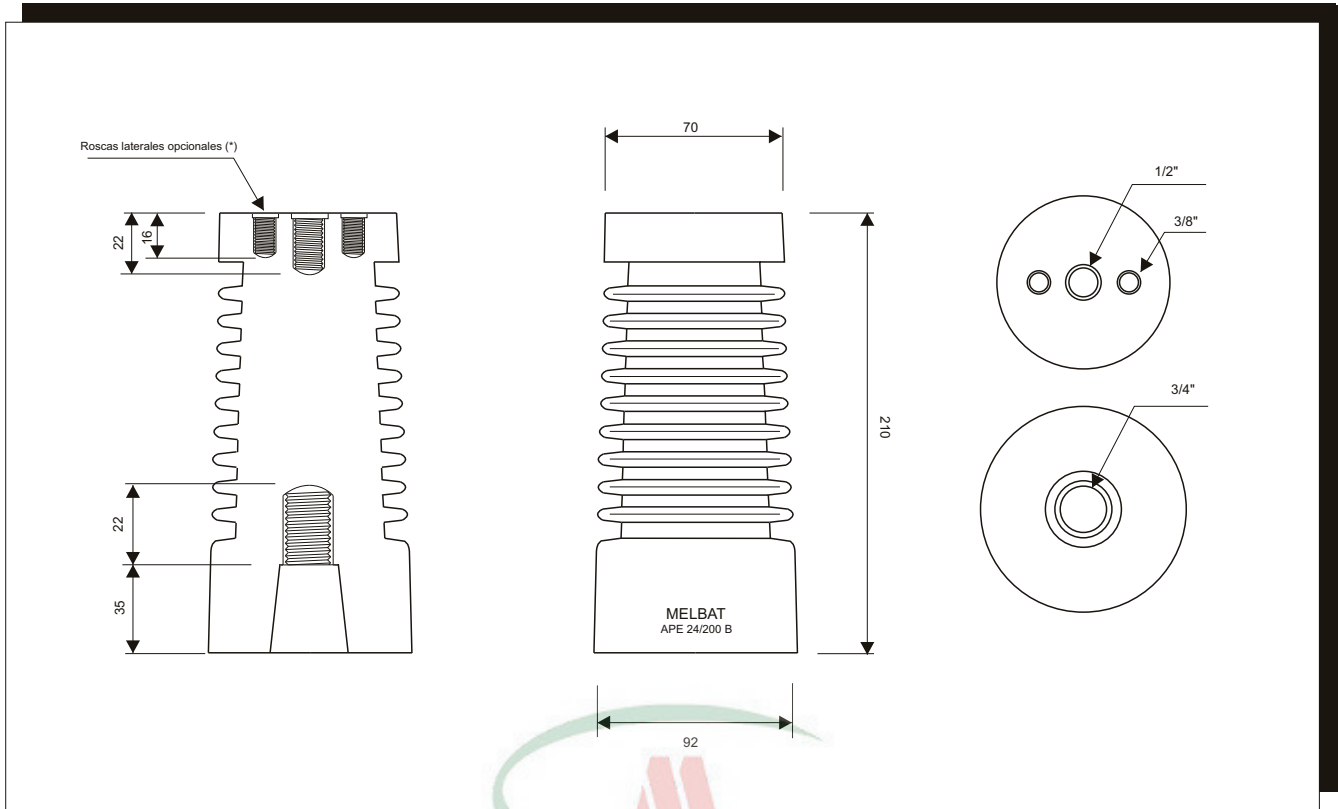


COLOMBIA

Calle 74 # 15-13 Oficina 209 - Bogotá - Colombia
 Tfnos: 57-1-4884255 / Cel: (57) 318 2205258
 mail: infobogota@melbat.com

PERÚ

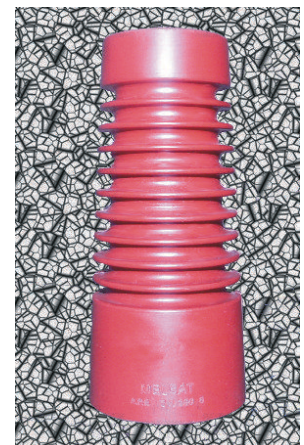
Av. Mariscal Cáceres, Mzna D, Lote 5, Héroes de San Juan - SJM - Lima - Perú
 Tfnos: 51-1- 652-4904 / 51-1- 652-4903 Fax: 51-1- 628-8630
 mail: info@melbat.com



(*) NOTA.- Las roscas laterales (niples) son solo opcionales y solo se colocarán a solicitud expresa del cliente.

CARACTERISTICAS Y PROPIEDADES ELECTROMECANICAS

MODELO	APE 24/200 B
MATERIAL AISLANTE	RESINA EPÓXICA SILANIZADA
MATERIAL INSERTOS	BRONCE
TENSION NOMINAL	24 Kv
TENSION A FRECUENCIA INDUSTRIAL	50 Kv
TENSION SOPORTADA A IMPULSOS TIPO RAYO (BIL)	125 Kv
ESFUERZO DE ROTURA	750 Kgf
LINEA DE FUGA	384 mms

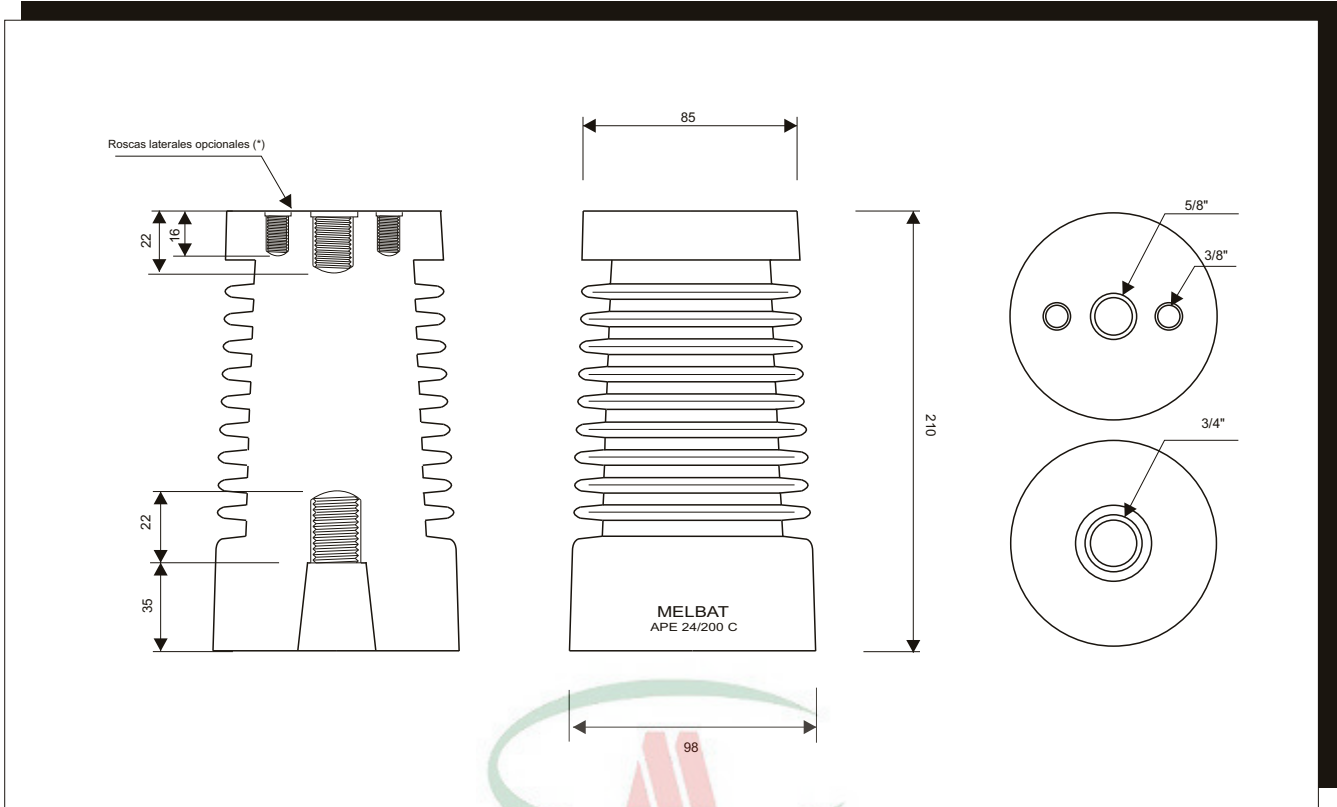


COLOMBIA

Calle 74 # 15-13 Oficina 209 - Bogotá - Colombia
 Tfnos: 57-1-4884255 / Cel: (57) 318 2205258
 mail: infobogota@melbat.com

PERÚ

Av. Mariscal Cáceres, Mzna D, Lote 5, Héroes de San Juan - SJM - Lima - Perú
 Tfnos: 51-1- 652-4904 / 51-1- 652-4903 Fax: 51-1- 628-8630
 mail: info@melbat.com



(*) NOTA.- Las roscas laterales (niples) son solo opcionales y solo se colocarán a solicitud expresa del cliente.

CARACTERISTICAS Y PROPIEDADES ELECTROMECANICAS

MODELO	APE 24/200 C
MATERIAL AISLANTE	RESINA EPÓXICA SILANIZADA
MATERIAL INSERTOS	BRONCE
TENSION NOMINAL	24 Kv
TENSION A FRECUENCIA INDUSTRIAL	50 Kv
TENSION SOPORTADA A IMPULSOS TIPO RAYO (BIL)	125 Kv
ESFUERZO DE ROTURA	1000 Kgf
LINEA DE FUGA	384 mms

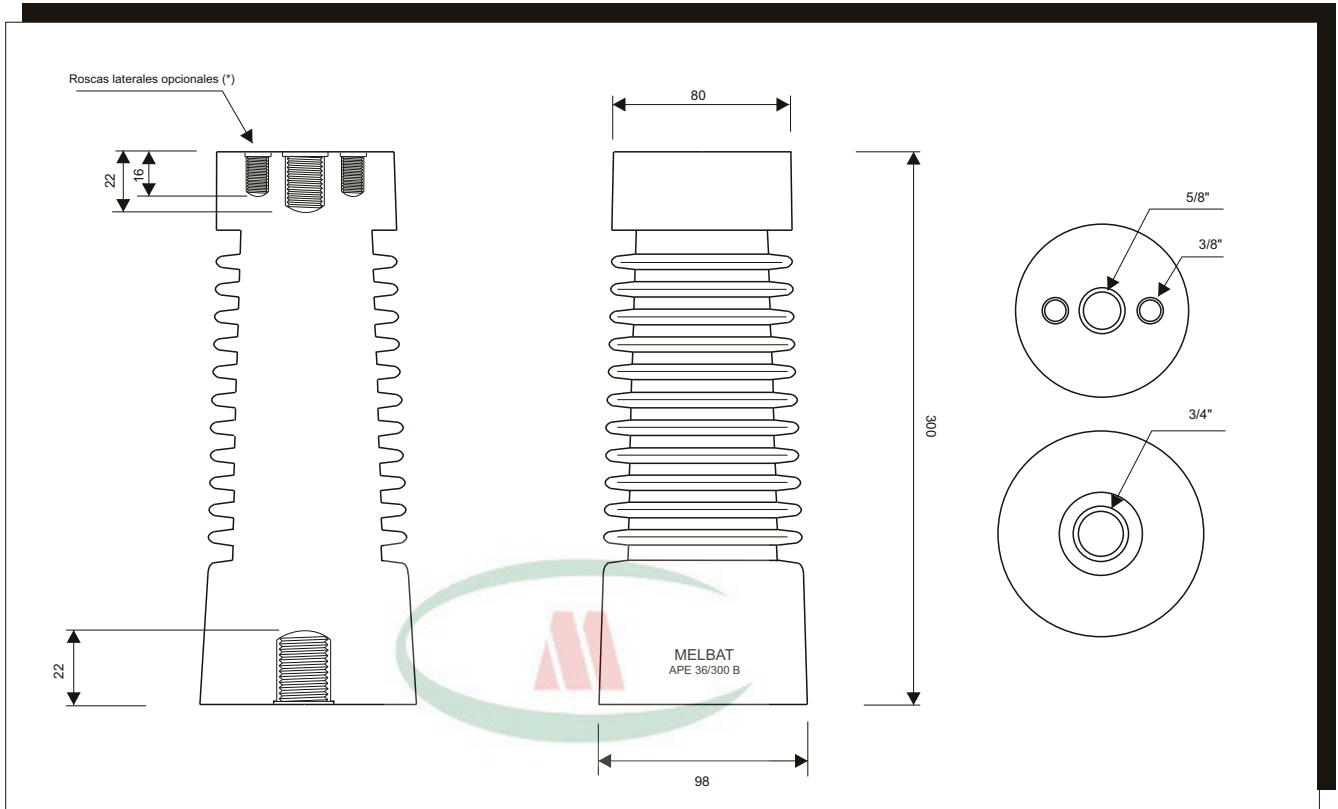


COLOMBIA

Calle 74 # 15-13 Oficina 209 - Bogotá - Colombia
 Tfnos: 57-1-4884255 / Cel: (57) 318 2205258
 mail: infobogota@melbat.com

PERÚ

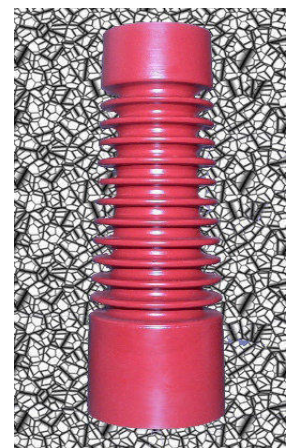
Av. Mariscal Cáceres, Mzna D, Lote 5, Héroes de San Juan - SJM - Lima - Perú
 Tfnos: 51-1- 652-4904 / 51-1- 652-4903 Fax: 51-1- 628-8630
 mail: info@melbat.com



(*) NOTA.- Las roscas laterales (niples) son solo opcionales y solo se colocarán a solicitud expresa del cliente.

CARACTERISTICAS Y PROPIEDADES ELECTROMECANICAS

MODELO	APE 36/300 B
MATERIAL AISLANTE	RESINA EPÓXICA SILANIZADA
MATERIAL INSERTOS	BRONCE
TENSION NOMINAL	36 Kv
TENSION A FRECUENCIA INDUSTRIAL	70 Kv
TENSION SOPORTADA A IMPULSOS TIPO RAYO (BIL)	170 Kv
ESFUERZO DE ROTURA	750 Kgf
LINEA DE FUGA	384 mms

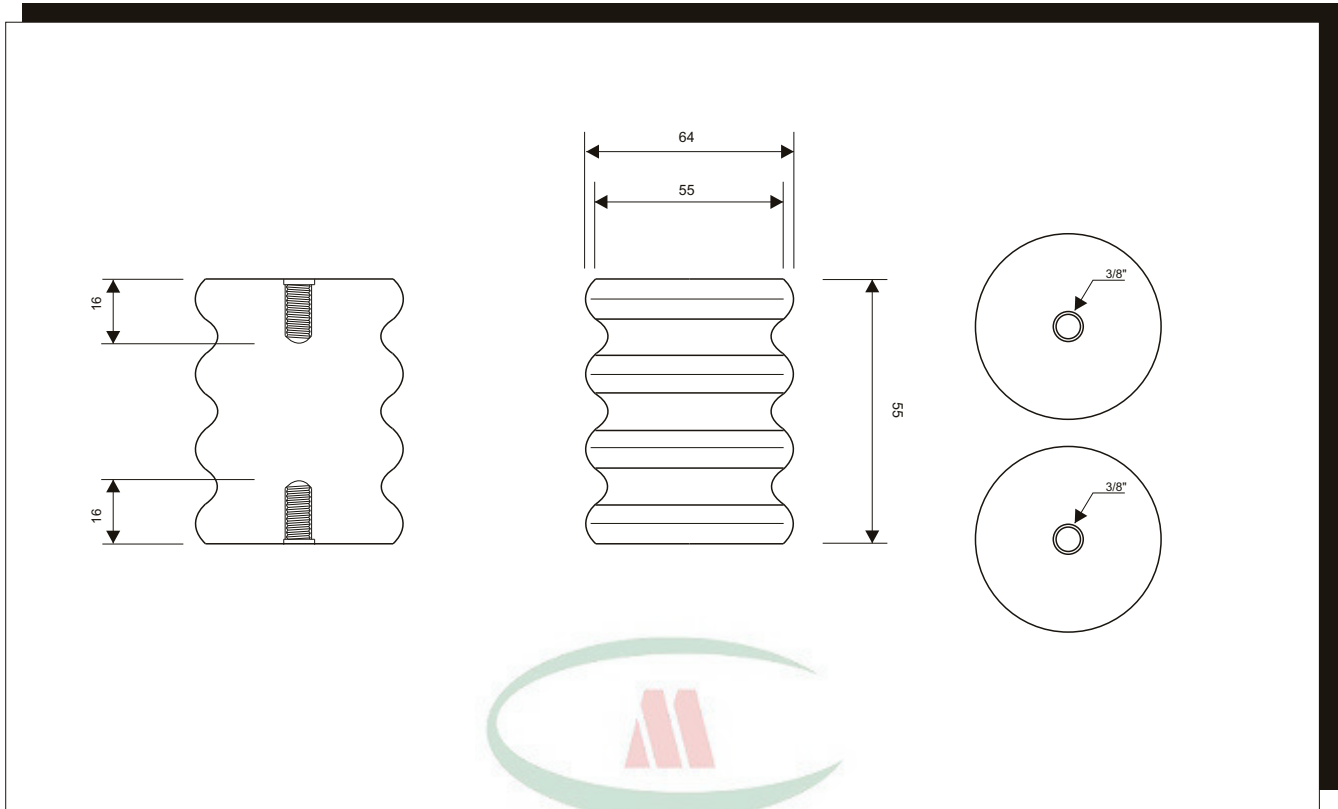


COLOMBIA

Calle 74 # 15-13 Oficina 209 - Bogotá - Colombia
 Tfnos: 57-1-4884255 / Cel: (57) 318 2205258
 mail: infobogota@melbat.com

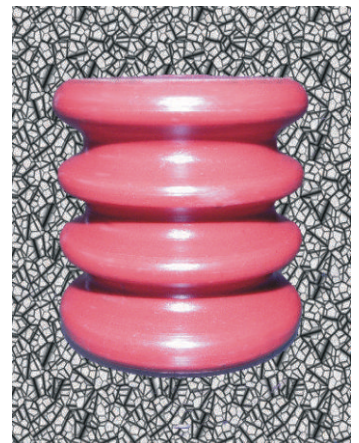
PERÚ

Av. Mariscal Cáceres, Mzna D, Lote 5, Héroes de San Juan - SJM - Lima - Perú
 Tfnos: 51-1- 652-4904 / 51-1- 652-4903 Fax: 51-1- 628-8630
 mail: info@melbat.com



(*) NOTA.- Las roscas laterales (niples) son solo opcionales y solo se colocarán a solicitud expresa del cliente.

CARACTERISTICAS Y PROPIEDADES ELECTROMECHANICAS	
MODELO	APE-R 2/55
MATERIAL AISLANTE	RESINA EPÓXICA SILANIZADA
MATERIAL INSERTOS	BRONCE
TENSION NOMINAL	2 Kv
TENSION A FRECUENCIA INDUSTRIAL	20 Kv
TENSION SOPORTADA A IMPULSOS TIPO RAYO (BIL)	50 Kv
ESFUERZO DE ROTURA	750 Kgf
LINEA DE FUGA	82 mms

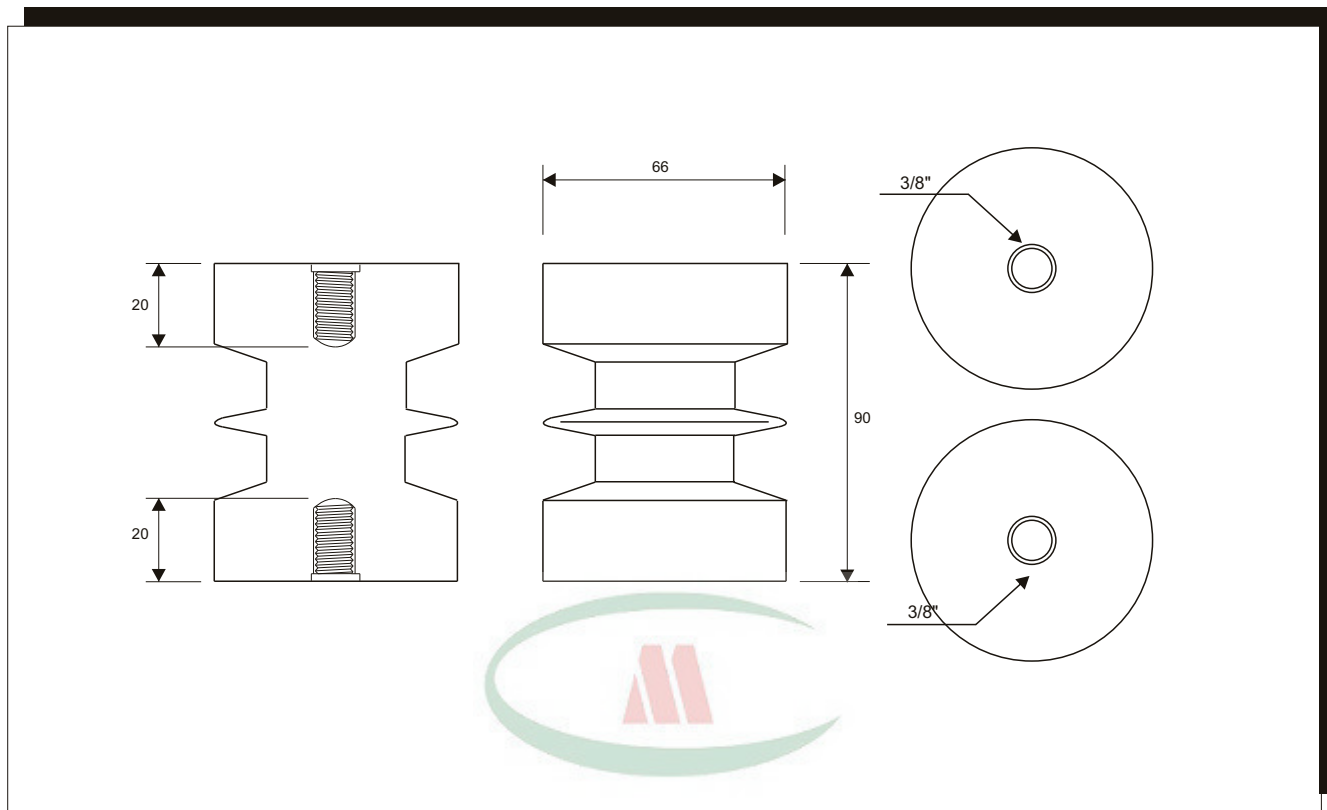


COLOMBIA

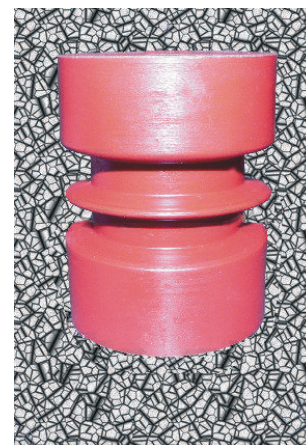
Calle 74 # 15-13 Oficina 209 - Bogotá - Colombia
 Tfnos: 57-1-4884255 / Cel: (57) 318 2205258
 mail: infobogota@melbat.com

PERÚ

Av. Mariscal Cáceres, Mzna D, Lote 5, Héroes de San Juan - SJM - Lima - Perú
 Tfnos: 51-1- 652-4904 / 51-1- 652-4903 Fax: 51-1- 628-8630
 mail: info@melbat.com



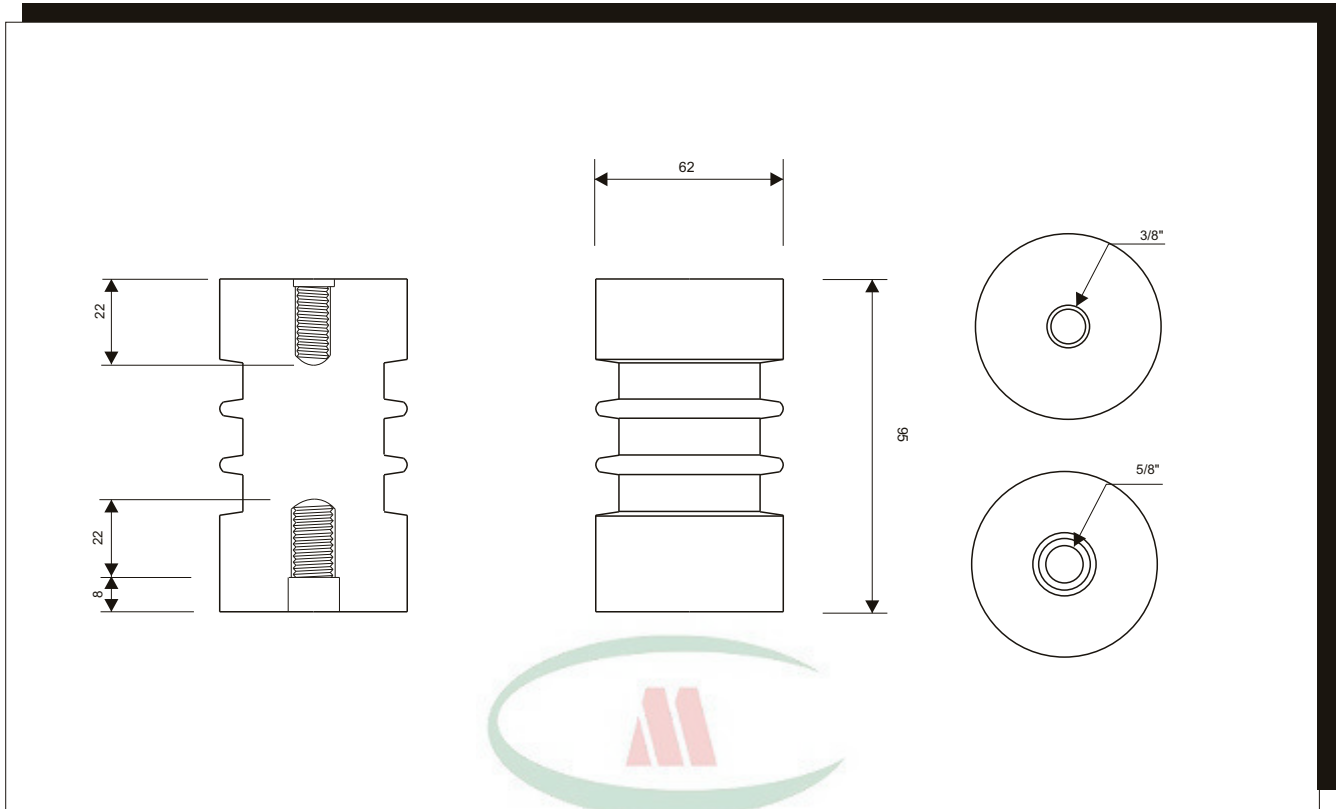
CARACTERISTICAS Y PROPIEDADES ELECTROMECANICAS	
MODELO	APE-R 7.2/90
MATERIAL AISLANTE	RESINA EPÓXICA SILANIZADA
MATERIAL INSERTOS	BRONCE
TENSION NOMINAL	7.2 Kv
TENSION A FRECUENCIA INDUSTRIAL	28 Kv
TENSION SOPORTADA A IMPULSOS TIPO RAYO (BIL)	60 Kv
ESFUERZO DE ROTURA	400 Kgf
LINEA DE FUGA	120 mms

**COLOMBIA**

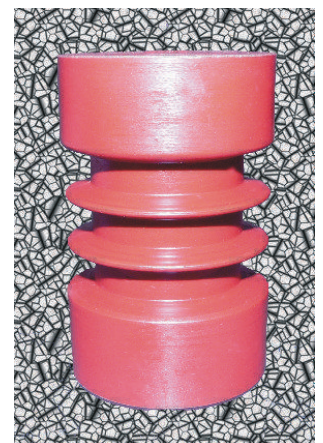
Calle 74 # 15-13 Oficina 209 - Bogotá - Colombia
 Tfnos: 57-1-4884255 / Cel: (57) 318 2205258
 mail: infobogota@melbat.com

PERÚ

Av. Mariscal Cáceres, Mzna D, Lote 5, Héroes de San Juan - SJM - Lima - Perú
 Tfnos: 51-1- 652-4904 / 51-1- 652-4903 Fax: 51-1- 628-8630
 mail: info@melbat.com


CARACTERISTICAS Y PROPIEDADES ELECTROMECANICAS

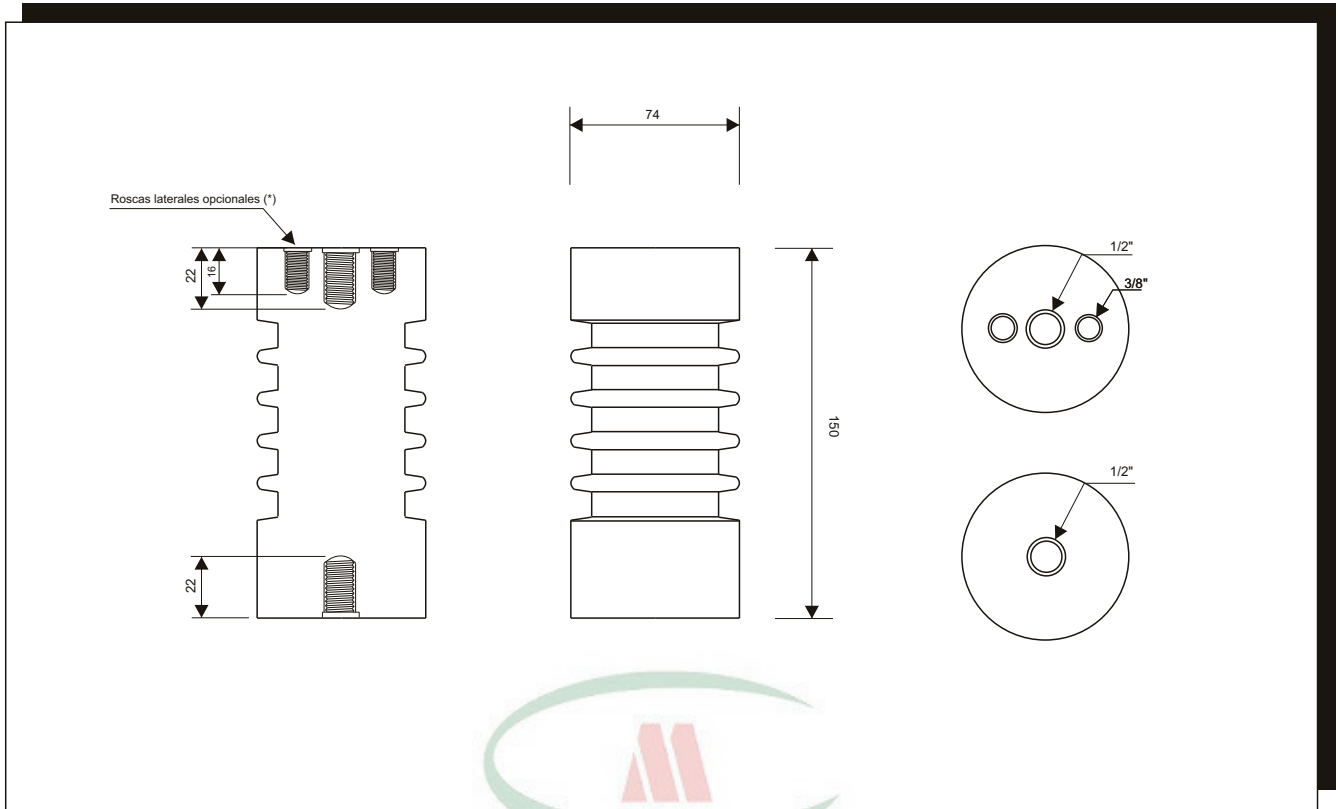
MODELO	APE-R 7.2/95-A
MATERIAL AISLANTE	RESINA EPÓXICA SILANIZADA
MATERIAL INSERTOS	BRONCE
TENSION NOMINAL	7.2 Kv
TENSION A FRECUENCIA INDUSTRIAL	28 Kv
TENSION SOPORTADA A IMPULSOS TIPO RAYO (BIL)	60 Kv
ESFUERZO DE ROTURA	400 Kgf
LINEA DE FUGA	120 mms


COLOMBIA

Calle 74 # 15-13 Oficina 209 - Bogotá - Colombia
 Tfnos: 57-1-4884255 / Cel: (57) 318 2205258
 mail: infobogota@melbat.com

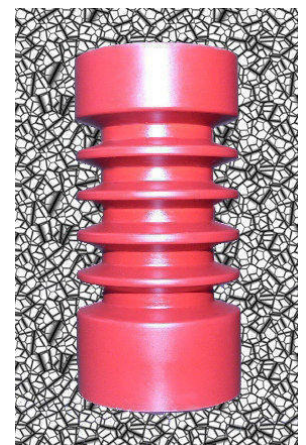
PERÚ

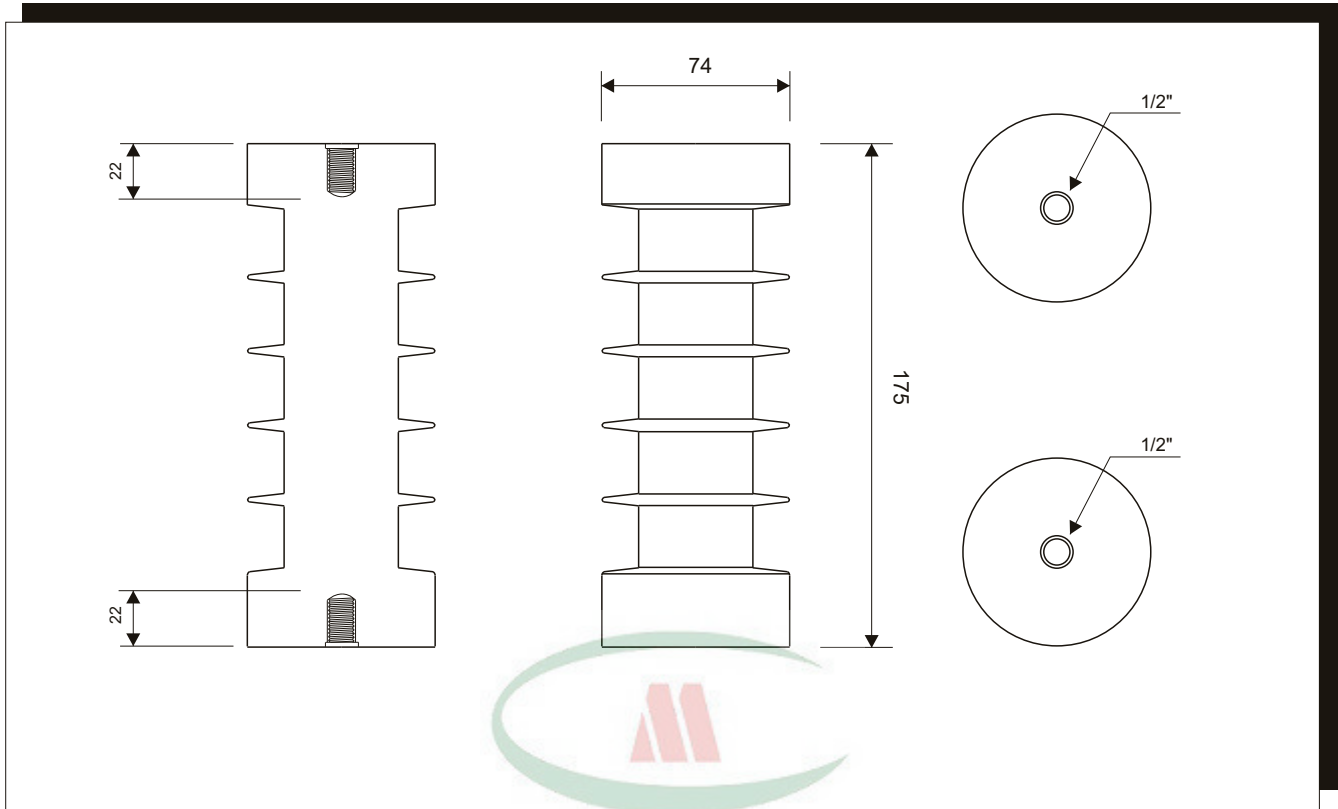
Av. Mariscal Cáceres, Mzna D, Lote 5, Héroes de San Juan - SJM - Lima - Perú
 Tfnos: 51-1- 652-4904 / 51-1- 652-4903 Fax: 51-1- 628-8630
 mail: info@melbat.com



(*) NOTA.- Las roscas laterales (niples) son solo opcionales y solo se colocarán a solicitud expresa del cliente.

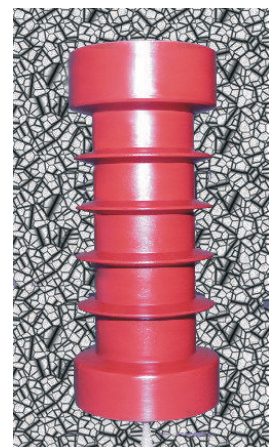
CARACTERISTICAS Y PROPIEDADES ELECTROMECHANICAS	
MODELO	APE-R 15/150
MATERIAL AISLANTE	RESINA EPÓXICA SILANIZADA
MATERIAL INSERTOS	BRONCE
TENSION NOMINAL	15 Kv
TENSION A FRECUENCIA INDUSTRIAL	45 Kv
TENSION SOPORTADA A IMPULSOS TIPO RAYO (BIL)	90 Kv
ESFUERZO DE ROTURA	550 Kgf
LINEA DE FUGA	225 mms





(*) NOTA.- Las roscas laterales (niples) son solo opcionales y solo se colocarán a solicitud expresa del cliente.

CARACTERISTICAS Y PROPIEDADES ELECTROMECANICAS	
MODELO	APE-R 17.5/175-A
MATERIAL AISLANTE	RESINA EPÓXICA SILANIZADA
MATERIAL INSERTOS	BRONCE
TENSION NOMINAL	17.5 Kv
TENSION A FRECUENCIA INDUSTRIAL	50 Kv
TENSION SOPORTADA A IMPULSOS TIPO RAYO (BIL)	95 Kv
ESFUERZO DE ROTURA	400 Kgf
LINEA DE FUGA	255 mms

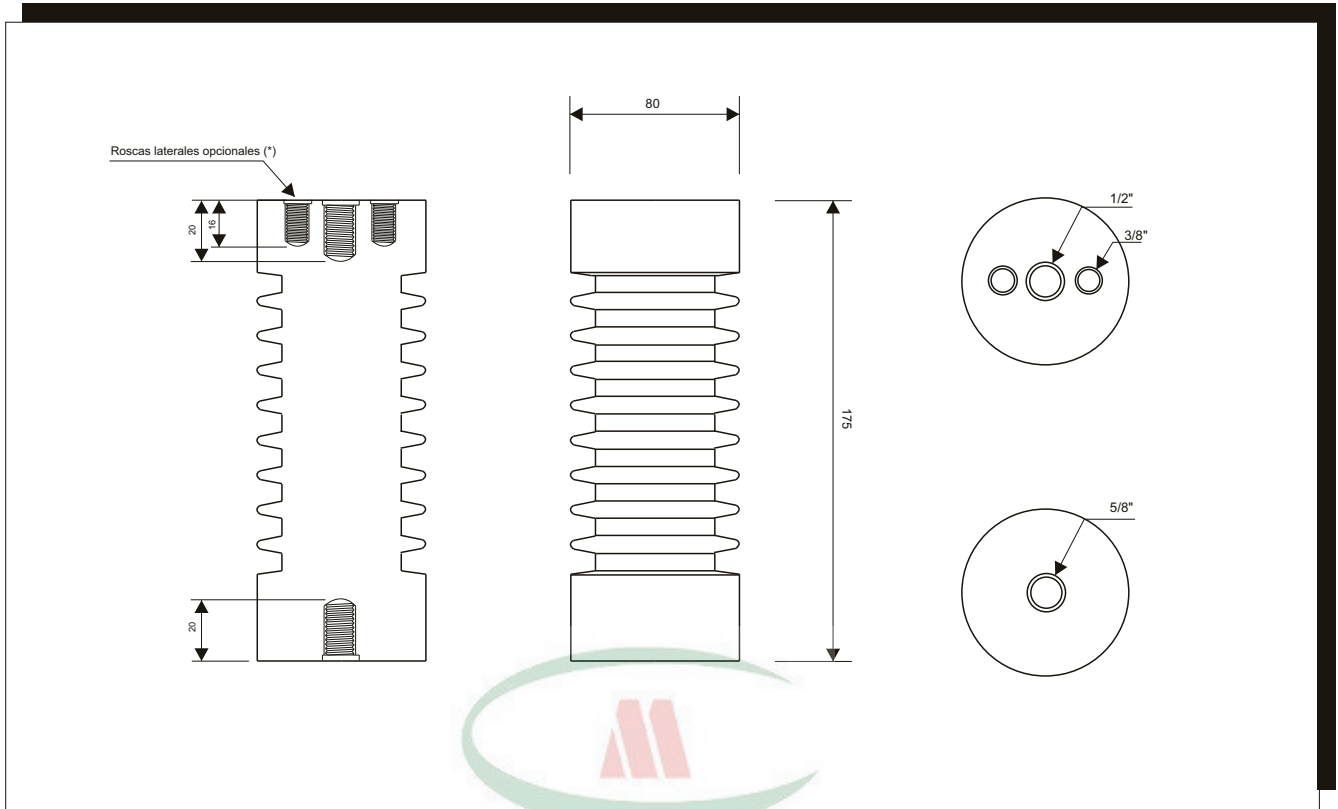


COLOMBIA

Calle 74 # 15-13 Oficina 209 - Bogotá - Colombia
 Tfnos: 57-1-4884255 / Cel: (57) 318 2205258
 mail: infobogota@melbat.com

PERÚ

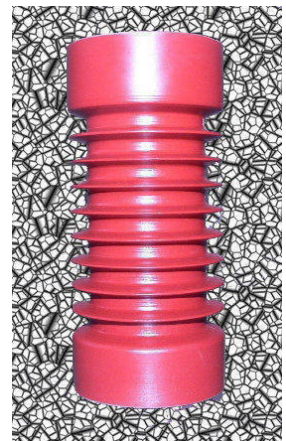
Av. Mariscal Cáceres, Mzna D, Lote 5, Héroes de San Juan - SJM - Lima - Perú
 Tfnos: 51-1- 652-4904 / 51-1- 652-4903 Fax: 51-1- 628-8630
 mail: info@melbat.com



(*) NOTA.- Las roscas laterales (niples) son solo opcionales y solo se colocarán a solicitud expresa del cliente.

CARACTERISTICAS Y PROPIEDADES ELECTROMECHANICAS

MODELO	APE-R 17.5/175-B
MATERIAL AISLANTE	RESINA EPÓXICA SILANIZADA
MATERIAL INSERTOS	BRONCE
TENSION NOMINAL	17.5 Kv
TENSION A FRECUENCIA INDUSTRIAL	50 Kv
TENSION SOPORTADA A IMPULSOS TIPO RAYO (BIL)	95 Kv
ESFUERZO DE ROTURA	550 Kgf
LINEA DE FUGA	275 mms

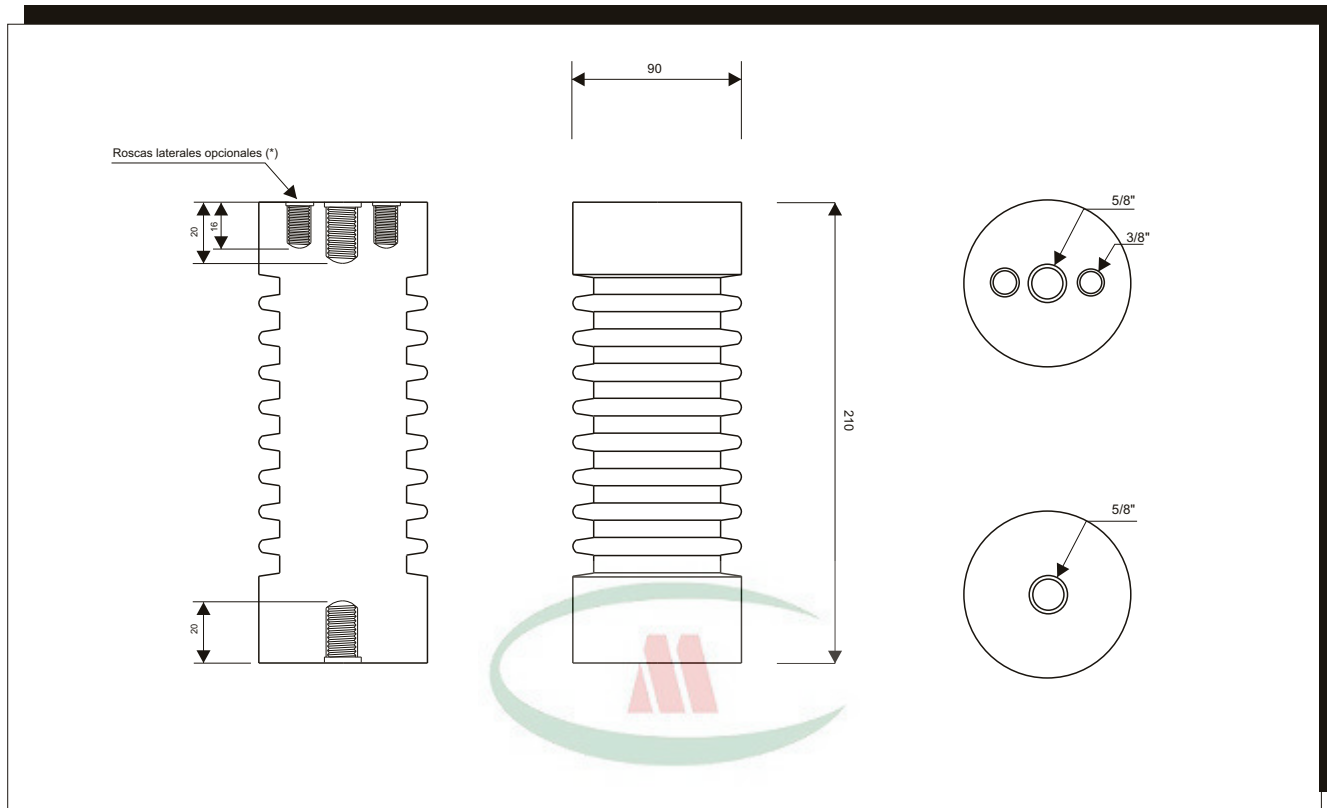


COLOMBIA

Calle 74 # 15-13 Oficina 209 - Bogotá - Colombia
 Tfnos:57-1-4884255 / Cel: (57) 318 2205258
 mail: infobogota@melbat.com

PERÚ

Av. Mariscal Cáceres, Mzna D, Lote 5, Héroes de San Juan - SJM - Lima - Perú
 Tfnos:51-1- 652-4904 / 51-1- 652-4903 Fax: 51-1- 628-8630
 mail: info@melbat.com



(*) NOTA.- Las roscas laterales (niples) son solo opcionales y solo se colocarán a solicitud expresa del cliente.

CARACTERISTICAS Y PROPIEDADES ELECTROMECHANICAS

MODELO	APE-R 24/210
MATERIAL AISLANTE	RESINA EPÓXICA SILANIZADA
MATERIAL INSERTOS	BRONCE
TENSION NOMINAL	24 Kv
TENSION A FRECUENCIA INDUSTRIAL	50 Kv
TENSION SOPORTADA A IMPULSOS TIPO RAYO (BIL)	125 Kv
ESFUERZO DE ROTURA	550 Kgf
LINEA DE FUGA	300 mms

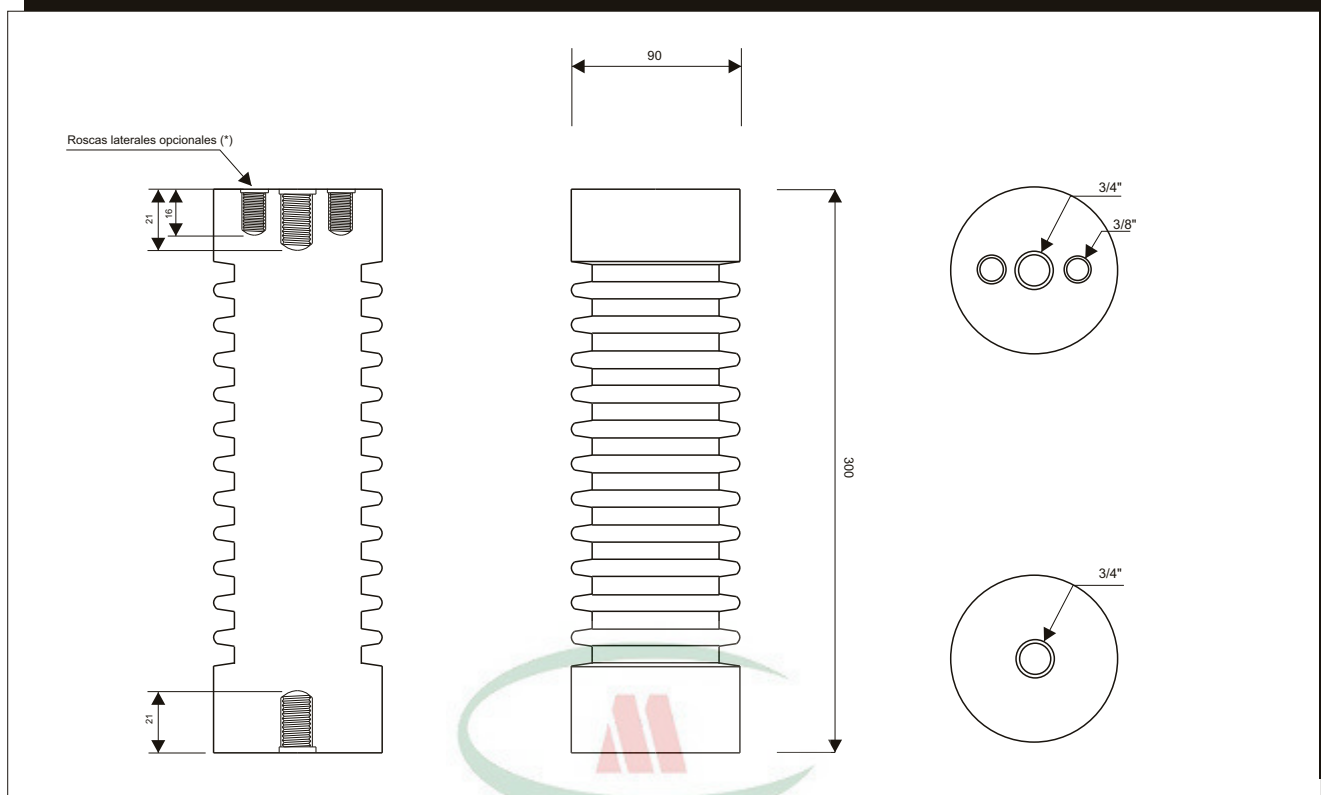


COLOMBIA

Calle 74 # 15-13 Oficina 209 - Bogotá - Colombia
 Tfnos:57-1-4884255 / Cel: (57) 318 2205258
 mail: infobogota@melbat.com

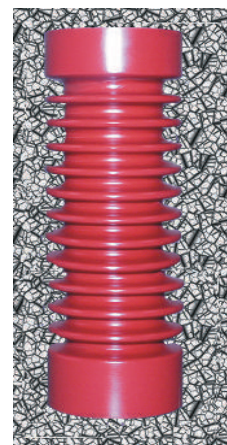
PERÚ

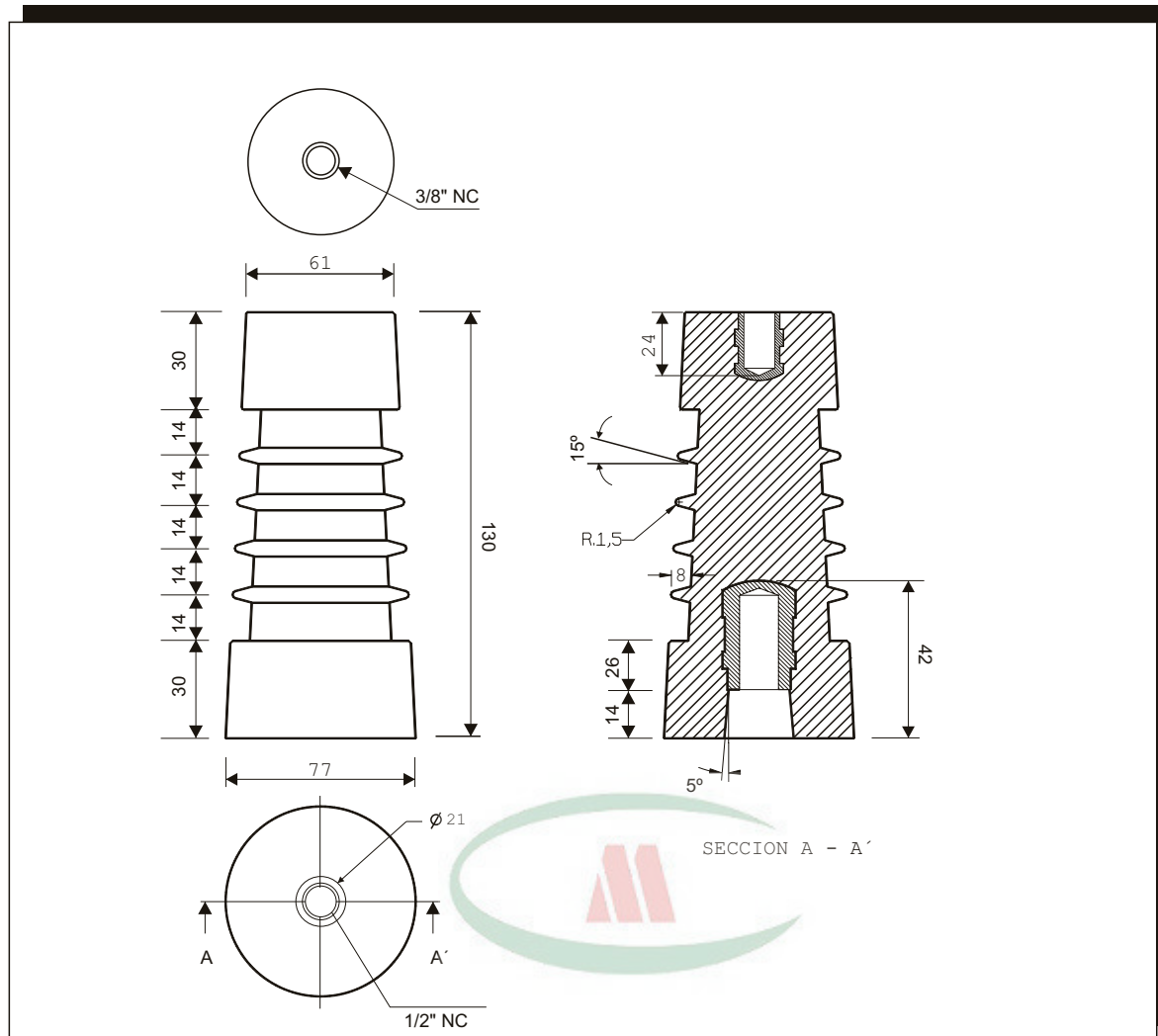
Av. Mariscal Cáceres, Mzna D, Lote 5, Héroes de San Juan - SJM - Lima - Perú
 Tfnos:51-1- 652-4904 / 51-1- 652-4903 Fax: 51-1- 628-8630
 mail: info@melbat.com



(*) NOTA.- Las roscas laterales (niples) son solo opcionales y solo se colocarán a solicitud expresa del cliente.

CARACTERISTICAS Y PROPIEDADES ELECTROMECHANICAS	
MODELO	APE-R 36/300
MATERIAL AISLANTE	RESINA EPÓXICA SILANIZADA
MATERIAL INSERTOS	BRONCE
TENSION NOMINAL	36 Kv
TENSION A FRECUENCIA INDUSTRIAL	70 Kv
TENSION SOPORTADA A IMPULSOS TIPO RAYO (BIL)	170 Kv
ESFUERZO DE ROTURA	550 Kgf
LINEA DE FUGA	545 mms





Tensión soportada a los impulsos tipo rayo: 75 KV
 Tensión soportada a frecuencia industrial en seco : 38 KV
 Tensión soportada a frecuencia industrial en húmedo : 34 KV
 Carga de rotura a la flexión P : > 4000 N
 Línea de fuga: 235 mm

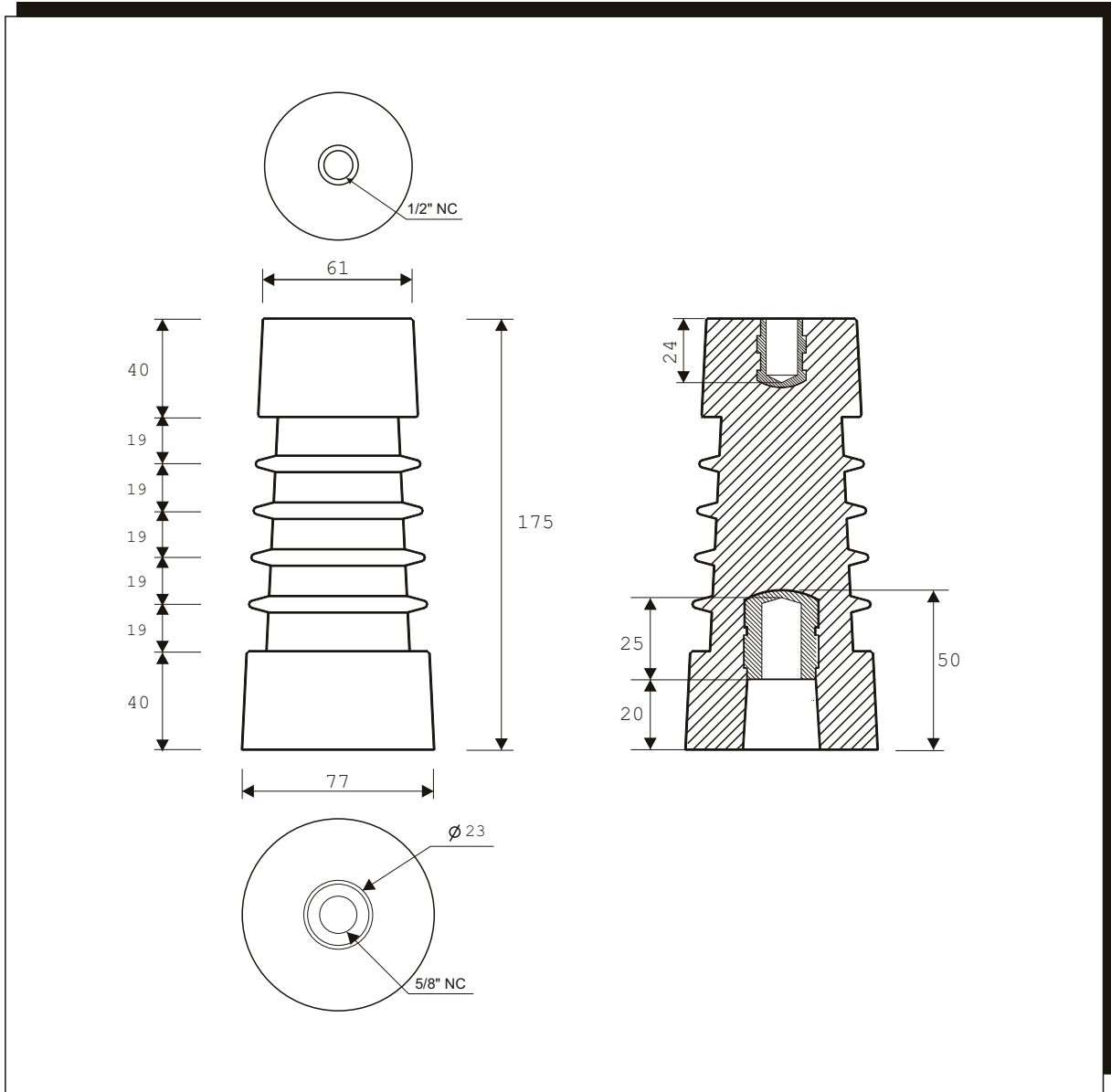
**COLOMBIA**

Calle 74 # 15-13 Oficina 209 - Bogotá - Colombia
 Tfnos: 57-1-4884255 / Cel: (57) 318 2205258
 mail: infobogota@melbat.com

PERÚ

Av. Mariscal Cáceres, Mzna D, Lote 5, Héroes de San Juan - SJM - Lima - Perú
 Tfnos: 51-1- 652-4904 / 51-1- 652-4903 Fax: 51-1- 628-8630
 mail: info@melbat.com

AISLADOR MODELO XAPE 17.5/175



Tensión soportada a los impulsos tipo rayo: 95 KV
 Tensión soportada a frecuencia industrial en seco : 50 KV
 Tensión soportada a frecuencia industrial en húmedo : 45 KV
 Carga de rotura a la flexión P_0 : 375 Kgf
 Línea de fuga: 310 mm

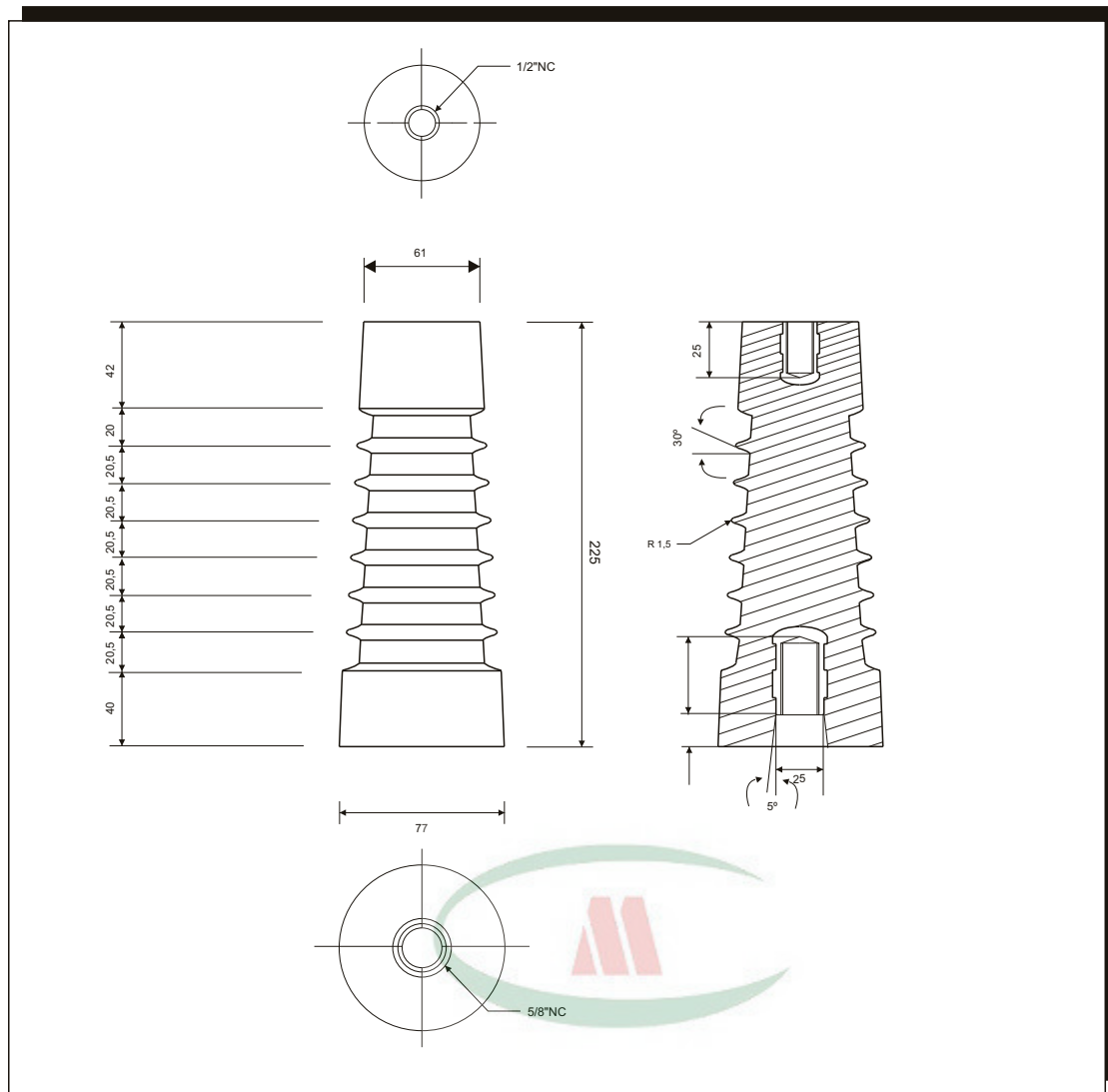


COLOMBIA

Calle 74 # 15-13 Oficina 209 - Bogotá - Colombia
 Tífonos: 57-1-4884255 / Cel: (57) 318 2205258
 mail: infobogota@melbat.com

PERÚ

Av. Mariscal Cáceres, Mzna D, Lote 5, Héroes de San Juan - SJM - Lima - Perú
 Tífonos: 51-1- 652-4904 / 51-1- 652-4903 Fax: 51-1- 628-8630
 mail: info@melbat.com



Tensión soportada a los impulsos tipo rayo: 110 KV
 Tensión soportada a frecuencia industrial en seco : 50 KV
 Tensión soportada a frecuencia industrial en húmedo : 45 KV
 Carga de rotura a la flexión P : > 4000 N
 Línea de fuga: 375 mm

**COLOMBIA**

Calle 74 # 15-13 Oficina 209 - Bogotá - Colombia
 Tfnos: 57-1-4884255 / Cel: (57) 318 2205258
 mail: infobogota@melbat.com

PERÚ

Av. Mariscal Cáceres, Mzna D, Lote 5, Héroes de San Juan - SJM - Lima - Perú
 Tfnos: 51-1- 652-4904 / 51-1- 652-4903 Fax: 51-1- 628-8630
 mail: info@melbat.com