

Interfaces modulares con relé 6 - 7 - 10 A



Cuadros de control



Máquinas empaquetadoras



Astilleros



Máquinas textiles



Almacenes automatizados



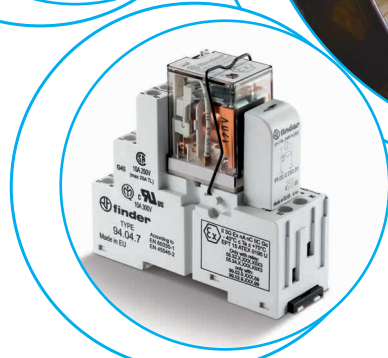
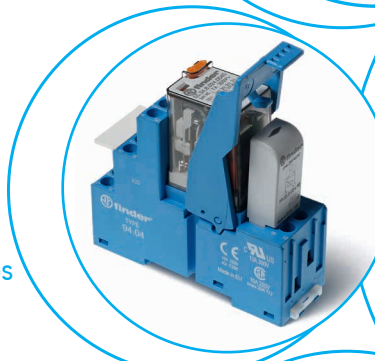
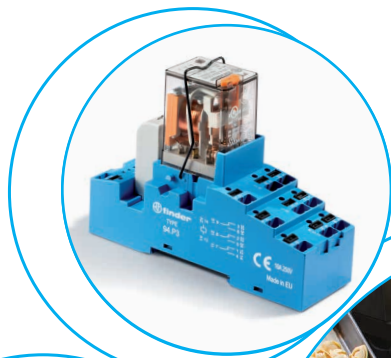
Cuadros de mando, distribución



Grúas



Máquinas de procesar madera



3 o 4 contactos - Interfaces modulares con relé, anchura 31 mm con bornes push-in
Ideal para la conexión con sistemas PLC

Tipo 58.P3

- 3 contactos 10 A
- Bornes push-in

Tipo 58.P4

- 4 contactos 7 A
- Bornes push-in

- Bobina AC o DC
- Suministrado con módulo de presencia de tensión y de protección bobina CEM
- Etiqueta de identificación
- Contactos sin cadmio
- UL Listing (combinaciones relé/zócalo)
- Variante compatible con **Atex** (Ex ec nC) disponible
- **HazLoc** Class I Div. 2 Grupo A, B, C, D - T5 variante disponible
- Montaje en carril de 35 mm (EN 60715)

58.P3 / 58.P4
Bornes push-in



Dimensiones: ver página 20

Características de los contactos

Configuración de contactos	3 contactos conmutados	4 contactos conmutados
Corriente nominal/Máx. corriente instantánea A	10/20	7/15
Tensión nominal/ Máx. tensión de conmutación V AC	250/400	250/250
Carga nominal en AC1 VA	2500	1750
Carga nominal en AC15 (230 V AC) VA	500	350
Motor monofásico (230 V AC) kW	0.37	0.125
Capacidad de ruptura en DC1: 24/110/220 V A	10/0.5/0.25	7/0.5/0.25
Carga mínima conmutable mW (V/mA)	300 (5/5)	300 (5/5)
Material estándar de los contactos	AgNi	AgNi

Características de la bobina

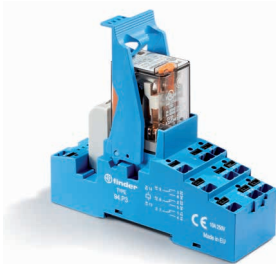
Tensión nominal V AC (50/60 Hz)	12 - 24 - 48 - 110 - 120 - 230	12 - 24 - 48 - 110 - 120 - 230
de alimentación (U _N) V DC	12 - 24 - 48 - 125	12 - 24 - 48 - 125
Potencia nominal en AC/DC VA (50 Hz)/W	1.5/1	1.5/1
Campo de funcionamiento	AC	(0.8...1.1)U _N
	DC	(0.8...1.1)U _N
Tensión de mantenimiento AC/DC	0.8 U _N / 0.5 U _N	0.8 U _N / 0.5 U _N
Tensión de desconexión AC/DC	0.2 U _N / 0.1 U _N	0.2 U _N / 0.1 U _N

Características generales

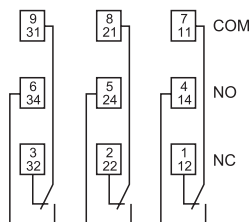
Vida útil mecánica AC/DC ciclos	20 · 10 ⁶ / 50 · 10 ⁶	20 · 10 ⁶ / 50 · 10 ⁶
Vida útil eléctrica bajo carga en AC1 ciclos	200 · 10 ³	150 · 10 ³
Tiempo de respuesta: conexión/desconexión ms	10/5 (AC) - 10/15 (DC)	11/3 (AC) - 11/15 (DC)
Aislamiento entre bobina y contactos (1.2/50 μs) kV	3.6	3.6
Rigidez dieléctrica entre contactos abiertos V AC	1000	1000
Temperatura ambiente °C	-40...+70	-40...+70
Categoría de protección	IP 20	IP 20

Homologaciones relé (según los tipos)

58.P3

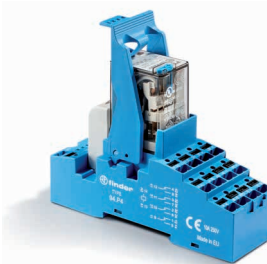


- 3 contactos 10 A
- Bornes push-in

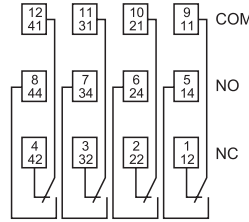


Ejemplo: AC

58.P4



- 4 contactos 7 A
- Bornes push-in



Ejemplo: DC



2, 3 o 4 contactos - Interfaces modulares con relé, anchura 27 mm con bornes de jaula
Ideal para la conexión con sistemas PLC

Tipo 58.32

- 2 contactos 10 A
- Bornes de jaula

Tipo 58.33

- 3 contactos 10 A
- Bornes de jaula

Tipo 58.34

- 4 contactos 7 A
- Bornes de jaula

- Bobina AC o DC
- Suministrado con módulo de presencia de tensión y de protección bobina CEM
- Etiqueta de identificación
- Contactos sin cadmio
- UL Listing (combinaciones relé/zócalo)
- Montaje en carril de 35 mm (EN 60715)

58.32 / 58.33 / 58.34
 Bornes de jaula



Dimensiones: ver página 10

Características de los contactos

Configuración de contactos	2 contactos conmutados	3 contactos conmutados	4 contactos conmutados
Corriente nominal/Máx. corriente instantánea A	10/20	10/20	7/15
Tensión nominal/ Máx. tensión de conmutación V AC	250/400	250/400	250/250
Carga nominal en AC1 VA	2500	2500	1750
Carga nominal en AC15 (230 V AC) VA	500	500	350
Motor monofásico (230 V AC) kW	0.37	0.37	0.125
Capacidad de ruptura en DC1: 24/110/220 V A	10/0.5/0.25	10/0.5/0.25	7/0.5/0.25
Carga mínima conmutable mW (V/mA)	300 (5/5)	300 (5/5)	300 (5/5)
Material estándar de los contactos	AgNi	AgNi	AgNi

Características de la bobina

Tensión nominal de alimentación (U _N) V AC (50/60 Hz)	12 - 24 - 48 - 110 - 120 - 230	12 - 24 - 48 - 110 - 120 - 230	12 - 24 - 48 - 110 - 120 - 230
V DC	12 - 24 - 48 - 125	12 - 24 - 48 - 125	12 - 24 - 48 - 125
Potencia nominal en AC/DC VA (50 Hz)/W	1.5/1	1.5/1	1.5/1
Campo de funcionamiento AC	(0.8...1.1)U _N	(0.8...1.1)U _N	(0.8...1.1)U _N
DC	(0.8...1.1)U _N	(0.8...1.1)U _N	(0.8...1.1)U _N
Tensión de mantenimiento AC/DC	0.8 U _N / 0.5 U _N	0.8 U _N / 0.5 U _N	0.8 U _N / 0.5 U _N
Tensión de desconexión AC/DC	0.2 U _N / 0.1 U _N	0.2 U _N / 0.1 U _N	0.2 U _N / 0.1 U _N

Características generales

Vida útil mecánica AC/DC ciclos	20 · 10 ⁶ / 50 · 10 ⁶	20 · 10 ⁶ / 50 · 10 ⁶	20 · 10 ⁶ / 50 · 10 ⁶
Vida útil eléctrica bajo carga en AC1 ciclos	200 · 10 ³	200 · 10 ³	150 · 10 ³
Tiempo de respuesta: conexión/desconexión ms	10/5 (AC) - 10/15 (DC)	10/5 (AC) - 10/15 (DC)	11/3 (AC) - 11/15 (DC)
Aislamiento entre bobina y contactos (1.2/50 μs) kV	3.6	3.6	3.6
Rigidez dieléctrica entre contactos abiertos V AC	1000	1000	1000
Temperatura ambiente °C	-40...+70	-40...+70	-40...+70
Categoría de protección	IP 20	IP 20	IP 20

Homologaciones relé (según los tipos)



58.32

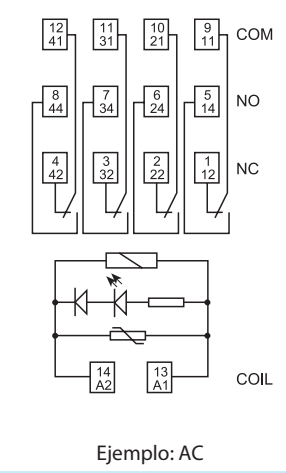
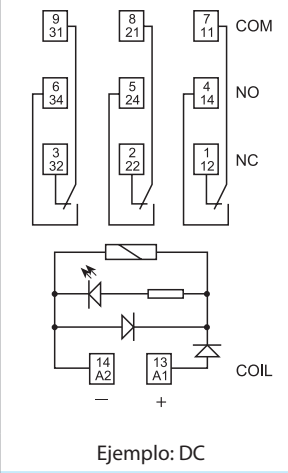
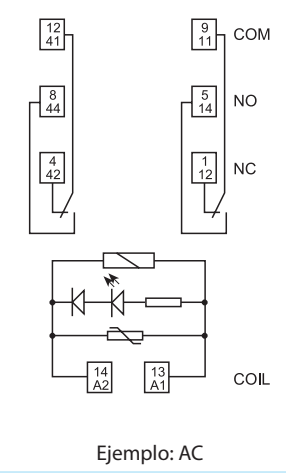
- 2 contactos 10 A
- Bornes de jaula

58.33

- 3 contactos 10 A
- Bornes de jaula

58.34

- 4 contactos 7 A
- Bornes de jaula



2 o 4 contactos - Interfaces modulares con relé, anchura 27 mm con bornes de jaula o variantes de zócalos con bornes push-in

Conforme a la directiva EX ec nC

HazLoc Class I Div. 2 Grupo A, B, C, D - T5 variante disponible

Tipo 58.32 - x0xx

- 2 contactos 10 A
- Bornes de jaula
- Variantes de zócalos con bornes push-in (94.Px)

Tipo 58.34 - x0xx

- 4 contactos 6 A
- Bornes de jaula
- Variantes de zócalos con bornes push-in (94.Px)

- Bobina AC o DC
- Suministrado con módulo de presencia de tensión y de protección bobina CEM
- Indicador mecánico - opcional en tipos de 2 y 4 contactos conmutados
- Etiqueta de identificación
- Contactos sin cadmio
- UL Listing
- Cumple con:
 - EN 60079-0:2012+A11:2013;
 - EN 60079-15:2010; EN 60079-7:2015 y 2014/34/UE
- Montaje en carril de 35 mm (EN 60715)

58.32 / 58.34 - x0xx
Bornes de jaula



Dimensiones: ver página 10

Características de los contactos

Configuración de contactos	2 contactos conmutados	4 contactos conmutados
Corriente nominal/Máx. corriente instantánea* A	10/20	6/15
Tensión nominal/ Máx. tensión de conmutación V AC	250/400	250/250
Carga nominal en AC1 VA	2500	1500
Carga nominal en AC15 (230 V AC) VA	500	350
Motor monofásico (230 V AC) kW	0.37	0.125
Capacidad de ruptura en DC1: 24/110/220 V A	10/0.25/0.12	6/0.25/0.12
Carga mínima conmutable mW (V/mA)	300 (5/5)	300 (5/5)
Material estándar de los contactos	AgNi	AgNi

Características de la bobina

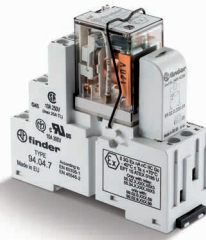
Tensión nominal V AC (50/60 Hz)	12 - 24 - 48 - 110 - 120 - 230	12 - 24 - 48 - 110 - 120 - 230
de alimentación (U _N) V DC	12 - 24 - 48 - 125	12 - 24 - 48 - 125
Potencia nominal en AC/DC VA (50 Hz)/W	1.5/1	1.5/1
Campo de funcionamiento	AC	(0.8...1.1)U _N
	DC	(0.8...1.1)U _N
Tensión de mantenimiento AC/DC	0.8 U _N / 0.5 U _N	0.8 U _N / 0.5 U _N
Tensión de desconexión AC/DC	0.2 U _N / 0.1 U _N	0.2 U _N / 0.1 U _N

Características generales

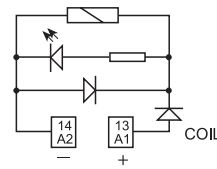
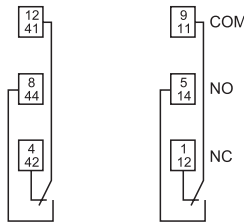
Vida útil mecánica AC/DC ciclos	20 · 10 ⁶ / 50 · 10 ⁶	20 · 10 ⁶ / 50 · 10 ⁶
Vida útil eléctrica bajo carga en AC1 ciclos	150 · 10 ³	150 · 10 ³
Tiempo de respuesta: conexión/desconexión ms	11/3 (AC) - 11/15 (DC)	11/3 (AC) - 11/15 (DC)
Aislamiento entre bobina y contactos (1.2/50 μs) kV	3.6	3.6
Rigidez dieléctrica entre contactos abiertos V AC	1000	1000
Temperatura ambiente* °C	-40...+70*	-40...+70*
Categoría de protección	IP 20	IP 20

Homologaciones relé (según los tipos)

58.32 - x0xx

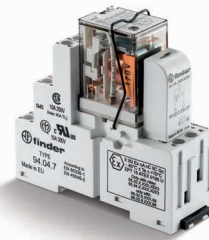


- 2 contactos 10 A
- Bornes de jaula o variantes de zócalos con bornes push-in (94.Px) disponibles
- Compatible con aplicaciones Atex

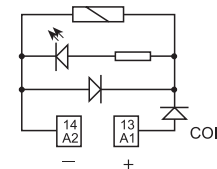
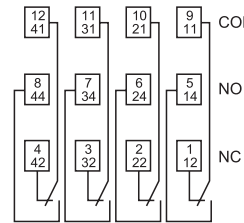


Ejemplo: DC

58.34 - x0xx



- 4 contactos 6 A
- Bornes de jaula o variantes de zócalos con bornes push-in (94.Px) disponibles
- Compatible con aplicaciones Atex



Ejemplo: DC

* Consulte la página 7 para ver detalles sobre intensidad nominal, temperatura ambiente y aprobaciones.

Codificación

Ejemplo: serie 58, interfaces modulares con relé, bornes push-in, montaje en carril de 35 mm (EN 60715), 4 contactos conmutados, tensión bobina 24 V DC, LED verde + diodo.

B

5 8 . P 4 . 9 . 0 2 4 . 0 0 5 0

Serie ————
Tipo ————
 3 = Bornes de jaula, montaje en carril de 35 mm (EN 60715)
 P = Bornes push-in, montaje en carril de 35 mm (EN 60715)
Número contactos ————
 2 = 2 contactos, 10 A
 3 = 3 contactos, 10 A
 4 = 4 contactos, 7 A
Versión de la bobina ————
 8 = AC (50/60 Hz)
 9 = DC
Tensión nominal de la bobina ————
 Ver características de la bobina

A: Material de contactos

0 = Estándar AgNi
 5 = AgNi + Au

B: Circuito de contactos

0 = Contacto conmutado

D: Versiones especiales

0 = Estándar

C: Variantes

5 = Estándar DC: LED verde + diodo (positivo en A1)
 6 = Estándar AC: LED verde + Varistor

Selección de características y opciones: solo son posibles combinaciones en la misma línea.

En **negrita** se muestran las opciones preferentes y con mejor disponibilidad.

Tipo	Versión de la bobina	A	B	C	D
58.P3/P4/32/33/34	AC	0 - 5	0	6	0
58.P3/P4/32/33/34	DC	0 - 5	0	5	0

Codificación versiones ATEX y Hazardous Location

Ejemplo: serie 58, interfaces modulares con relé, bornes de jaula, montaje en carril de 35 mm (EN 60715), 4 contactos conmutados, tensión 120 V AC, LED verde, indicador mecánico, versión ATEX y HazLoc.

5 8 . 3 4 . 8 . 1 2 0 . 0 0 4 9

Serie ————
Tipo ————
 3 = Bornes de jaula, montaje en carril de 35 mm (EN 60715)
 P = Bornes push-in, montaje en carril de 35 mm (EN 60715)
Número contactos ————
 2 = 2 contactos, 10 A
 4 = 4 contactos, 6 A
Versión de la bobina ————
 8 = AC (50/60 Hz)
 9 = DC
Tensión nominal de la bobina ————
 Ver características de la bobina

A: Material de contactos

0 = Estándar AgNi
 2 = AgCdO
 5 = AgNi + Au

B: Circuito de contactos

0 = Contacto conmutado

D: Versiones especiales

8 = Conforme a la directiva ATEX (Ex ec nC) y HazLoc Class I Div. 2 sin indicador mecánico
 9 = Conforme a la directiva ATEX (Ex ec nC) y HazLoc Class I Div. 2 con indicador mecánico

C: Variantes

4 = Módulo 99 LED (AC/DC)
 5 = Módulo 99 LED + Diodo (DC)
 6 = Módulos 99 LED + Varistor (AC/DC)
 7 = Temporizador 86.30 (12-24 V AC/DC)

Selección de características y opciones: solo son posibles combinaciones en la misma línea.

Tipo	Versión de la bobina	A	B	C	D
58.3x	AC/DC	0 - 2 - 5	0	4 - 5 - 6 - 7	8 - 9
58.Px	AC/DC	0 - 2 - 5	0	0	8 - 9

Características generales

Aislamiento				
Aislamiento según EN 61810-1	tensión nominal de aislamiento	V	400 (2-3 contactos)	250 (4 contactos)
	tensión nominal soportada a los impulsos	kV	3.6 (2-3 contactos)	2.5 (4 contactos)
	grado de contaminación		2	2
	categoría de sobretensión		III	II
Aislamiento entre bobina y contactos (1.2/50 µs)		kV	3.6	
Rigidez dieléctrica entre contactos abiertos		V AC	1000	
Rigidez dieléctrica entre contactos adyacentes		V AC	2000 (58.32,58.33, 58.P3)	1550 (58.34, 58.P4)
Aislamiento entre terminales de bobina				
Tensión soportada a los impulsos (surge) modo diferencial (según EN 61000-4-5)		kV (1.2/50 µs)	4	
Otros datos				
Tiempo de rebotes: NA/NC		ms	1/3	
Resistencia a la vibración (10...55)Hz: NA/NC		g	6/6	
Potencia disipada al ambiente	en vacío	W	1	
	con carga nominal	W	3 (58.32, 58.34, 58.P4)	4 (58.P3, 58.33)
			58.32/33/34 (bornes de jaula)	58.P3/P4 (bornes push-in)
Longitud de pelado del cable		mm	8	
Par de apriete		Nm	0.5	
Sección mínima de hilo		mm ²	hilo rígido	hilo flexible
			0.5	0.5
			AWG 21	21
Sección máxima de hilo		mm ²	hilo rígido	hilo flexible
			1 x 6 / 2 x 2.5	1 x 4 / 2 x 2.5
			AWG 1 x 10 / 2 x 14	1 x 12 / 2 x 14
			hilo rígido	hilo flexible
			2 x 1.5 / 1 x 2.5	2 x 1.5 / 1 x 2.5
			2 x 16 / 1 x 14	2 x 16 / 1 x 14

Otros datos versiones ATEX y HazLoc - Características eléctricas

Corriente máxima @ 70 °C (temperatura máx. aplicaciones ATEX)	Montaje de una sola pieza	montaje > 1 pieza
Tipo 58.32	A 10	7
Tipo 58.34	A 6	5
Corriente máxima @ 40 °C (temperatura máx. aplicaciones Hazloc)	Montaje de una sola pieza	montaje > 1 pieza
Tipo 58.32	A 9	9
Tipo 58.34	A 5	5
Borne		
Longitud de pelado del cable	mm	8
Par de apriete	Nm	0.5
Capacidad de conexión de los bornes	mm ²	hilo rígido
		1 x 2.5
		AWG 1 x 12
		hilo flexible
		2 x 1.5
		2 x 16

Marcado - versiones ATEX - ATEX, II 3G Ex ec nC IIC Gc

MARCADO	
	Marcado para la protección contra las explosiones
II	Componente para instalaciones de superficie (distintas a las mineras)
3	Categoría 3: nivel de protección normal
GAS	G Atmósfera explosiva por la presencia gas, vapores o nieblas explosivas
	Ex ec Seguridad aumentada
	Ex nC Dispositivo sellado (tipo de protección para categorías 3G)
	IIC Grupo del Gas
	Gc Nivel de protección de equipos
-40 °C ≤ Ta ≤ +70 °C Rango de temperatura ambiente	
EPTI 15 ATEX 0195 U EPTI: identificativo del organismo acreditado que concede el certificado de tipo 15: año de concesión del certificado 0195: número del certificado de tipo U: componente ATEX	

Marcas: localización peligrosa Clase I Div. 2 Grupos A, B, C, D - T5 y otros datos

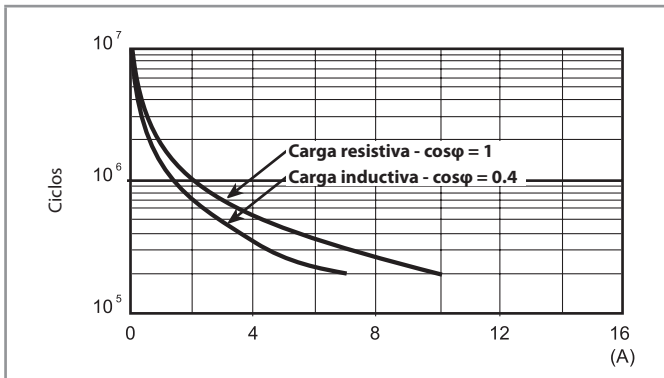
HazLoc Class I Div. 2 Grupo A, B, C, D - T5		Significado
Clase I		Áreas en las que pueden estar presentes gases y vapores inflamables
Div. 2		Baja probabilidad de encontrar una concentración inflamable peligrosa porque generalmente está presente en un sistema cerrado del cual puede escapar debido a un fallo o rotura accidental
Grupos A, B, C, D		En la atmósfera se pueden encontrar gases y vapores inflamables y combustibles.
Temperatura superficial permitida		
T5	100 °C	212 °F

ATEX y HazLoc - Características eléctricas

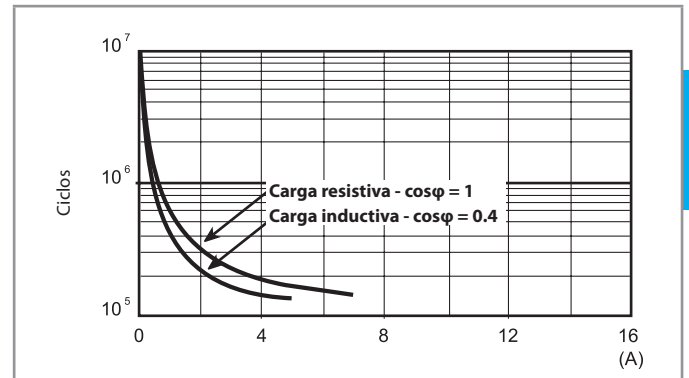
Código de interfaz	Atex corriente nominal [A] -40...+70°C		HazLoc corriente nominal [A] -25...40°C montaje en grupo	
	Montaje unitario	Montaje en grupo	24 V DC	230 V AC
58.32.x.xxx	10	7	9	9
58.34.x.xxx	6	5	5	5
58.P2.x.xxx	10	7	9	9
58.P4.x.xxx	6	5	5	5

Características de los contactos

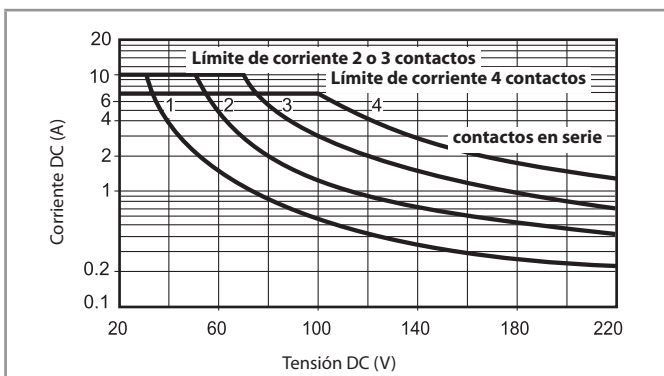
F 58 - Vida eléctrica (AC) en función de la corriente de contactos
2 o 3 contactos conmutados



F 58 - Vida eléctrica (AC) en función de la corriente de contactos
4 contactos conmutados



H 58 - Máximo poder de corte con cargas en DC1



- La vida eléctrica para cargas resistivas en (DC1) que tengan valores de tensión y corriente bajo la curva es de $\geq 100 \cdot 10^3$ ciclos.
 - Para las cargas DC13, la colocación de un diodo con polaridad invertida en paralelo con la carga permite obtener una vida eléctrica idéntica a la que se consigue con una carga en DC1.
- Nota: aumentará el tiempo de desconexión.

Características de la bobina

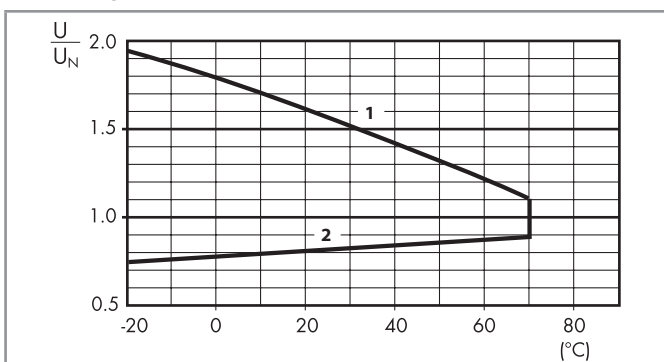
Valores de la versión DC

Tensión nominal U_N V	Código bobina	Campo de funcionamiento		Resistencia R Ω	Nominal absorbida I con U_N mA
		U_{min} V	U_{max} V		
12	9.012	9.6	13.2	140	86
24	9.024	19.2	26.4	600	40
48	9.048	38.4	52.8	2400	20
125	9.125	100	138	17300	7.2

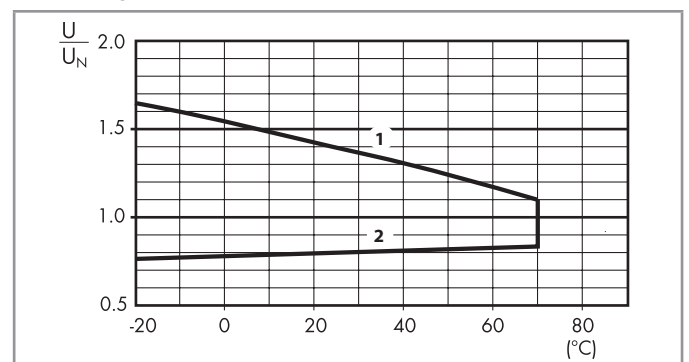
Valores de la versión AC

Tensión nominal U_N V	Código bobina	Campo de funcionamiento		Resistencia R Ω	Nominal absorbida I con U_N (50 Hz) mA
		U_{min} V	U_{max} V		
12	8.012	9.6	13.2	50	97
24	8.024	19.2	26.4	190	53
48	8.048	38.4	52.8	770	25
110	8.110	88	121	4000	12.5
120	8.120	96	132	4700	12
230	8.230	184	253	17000	6

R 58 - Campo de funcionamiento de la bobina DC en función de la temperatura ambiente



R 58 - Campo de funcionamiento de la bobina AC en función de la temperatura ambiente



- 1 - Tensión máx. admisible en la bobina.
2 - Tensión de conexión mínima con la bobina a temperatura ambiente.

- 1 - Tensión máx. admisible en la bobina.
2 - Tensión de conexión mínima con la bobina a temperatura ambiente.

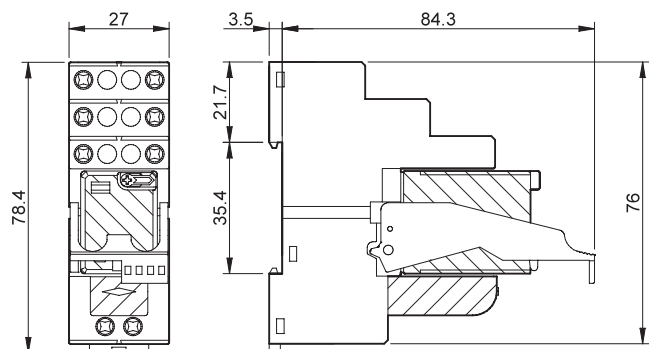
Combinaciones

Código	Tipo de zócalo	Tipo de relé	Módulo	Brida
58.P3	94.P3	55.33	99.02	094.91.3
58.P4	94.P4	55.34	99.02	094.91.3
58.32	94.02	55.32	99.02	094.91.3
58.33	94.03	55.33	99.02	094.91.3
58.34	94.04	55.34	99.02	094.91.3

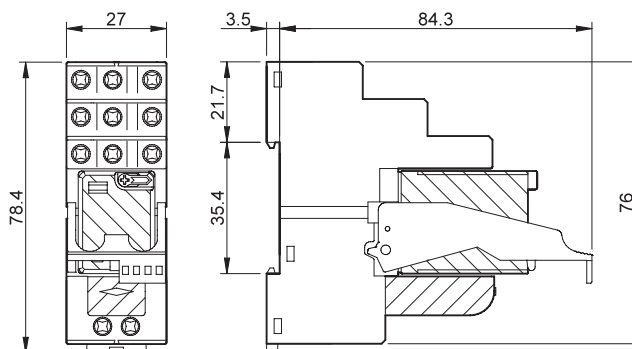
Combinación relé/zócalo

B Dimensiones

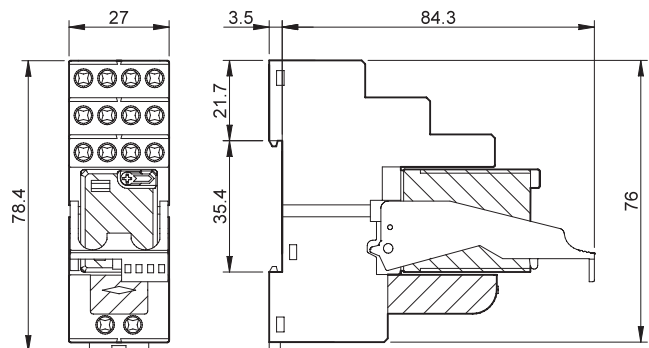
Tipo 58.32
Bornes de jaula



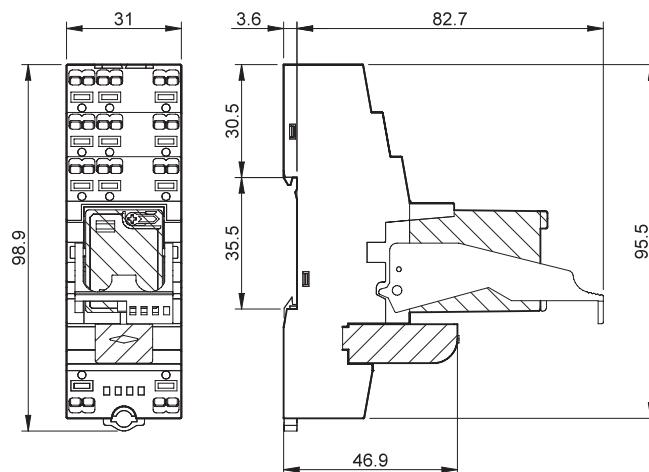
Tipo 58.33
Bornes de jaula



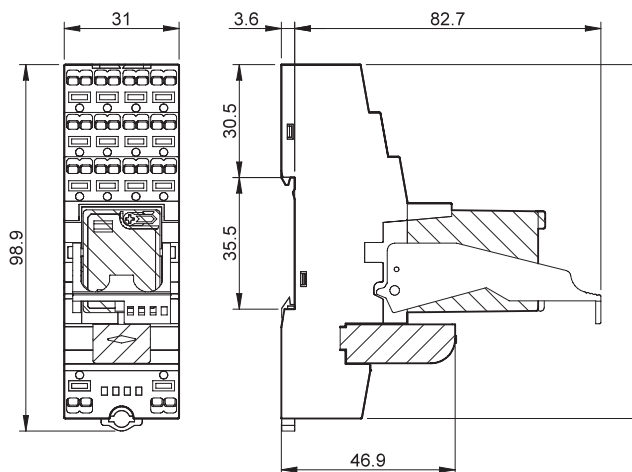
Tipo 58.34
Bornes de jaula



Tipo 58.P3
Bornes push-in



Tipo 58.P4
Bornes push-in



Accesorios



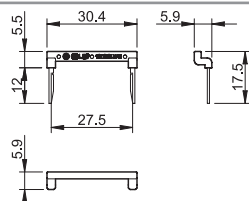
094.52.1

Puente de 2 terminales para tipos 58.P3 y 58.P4

094.52.1

Valor nominal

10 A - 250 V



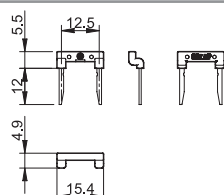
097.52

Puente de 2 terminales para tipos 58.P3 y 58.P4

097.52

Valor nominal

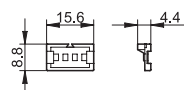
10 A - 250 V



097.00

Soporte para etiquetas de identificación para tipos 58.P3, 58.P4, 58.32, 58.33 y 58.34

097.00



094.06

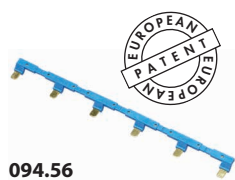
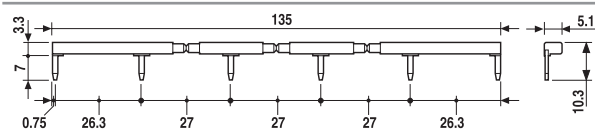
Puente de 6 terminales para tipos 58.32, 58.33, 58.34

094.06 (azul)

094.06.0 (negro)

Valor nominal

10 A - 250 V



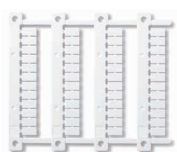
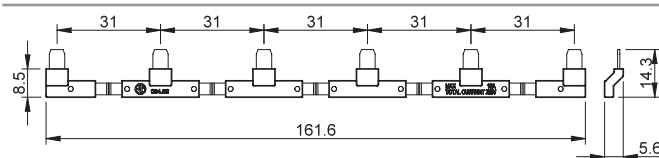
094.56

Puente de 6 terminales para tipos 58.P3 y 58.P4

094.56 (azul)

Valor nominal

10 A - 250 V



060.48

Juego de etiquetas de identificación, plástico, 48 etiquetas, 6 x 12 mm

060.48

Código de embalaje

Identificación de la elaboración y de las bridas a través de las últimas tres letras.

Ejemplo:

5 8 . P 4 . 9 . 0 2 4 . 0 0 5 0 S P A

A Embalaje estándar
B Embalaje en estuche

SP Brida de plástico
SM Brida de metal (solo variantes 58.32/34 ATEX)

