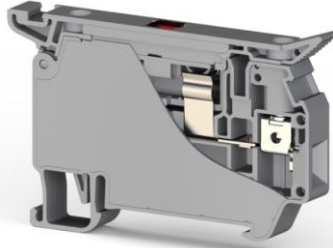
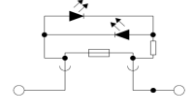


Klemsan®



ASK 5LD 24V AC/DC



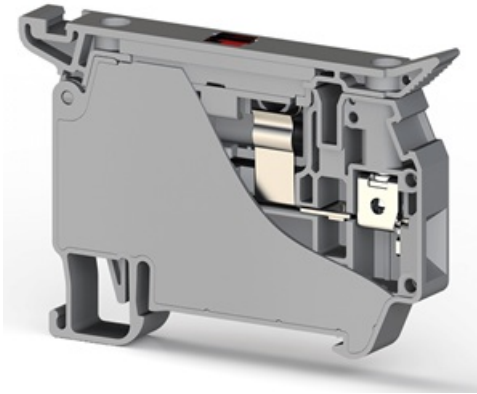
Sipariş Bilgileri / Ordering Information	
Gri / Grey	353 429
Bej / Beige	353 420
Teknik Veriler / Technical data	
Kat Sayısı / Number of levels	1
Bağlantı sayısı / Number of connections	2
İzolasyon malzemesi / Insulating material	PA
UL 94'e uygun yanmazlık sınıfı / Inflammability class according to UL 94	V2
Ambalaj Adeti / Packing Unit	50 pcs.
Sigorta / Fuse	G / 5x20 - 5x25
Sigorta Tipi / Fuse Type	Cam / Glass
Nominal darbe gerilimi / Rated surge voltage	6 Kv
Kirlilik sınıfı / Pollution degree	3
Darbe gerilim kategorisi / Surge voltage category	III
İzolasyon malzeme grubu / Insulating material group	I
Standartta uygun bağlantı / Connection in acc. with standard	IEC 60947-7-3
Nominal akım IN / Nominal current IN	10 A (4 mm ² için) / 10 A (at 4 mm ²)
Nominal gerilim UN / Nominal voltage UN	24 V
Daimi Operasyon Sıcaklığı max. / Continuous Operating Temp. Max.	120 °C
Daimi Operasyon Sıcaklığı min. / Continuous Operating Temp. Min.	-55 °C
Boyutlar / Dimensions	
Genişlik / Width	8 mm
Uzunluk / Length	69,60 mm
Yükseklik MR 35x7,5 / Height MR 35x7,5	51,00 mm
Yükseklik MR 35x15 / Height MR 35x15	58,50 mm
Bağlantı Verileri / Connection data	
Bağlantı tipi / Connection method	Vidalı bağlantı / Screw connection
Tek damarlı min. iletken kesit alanı / Conductor cross section solid min.	0,2 mm ²
Tek damarlı maks. iletken kesit alanı / Conductor cross section solid max.	6 mm ²
İletken kesit alanı AWG/kcmil min. / Conductor cross section AWG/kcmil min.	24 AWG
İletken kesit alanı AWG/kcmil max. / Conductor cross section AWG/kcmil max.	10 AWG
Çok damarlı min. iletken kesit alanı / Conductor cross section stranded min.	0,2 mm ²
Çok damarlı maks. iletken kesit alanı / Conductor cross section stranded max.	6 mm ²
Çok damarlı min. iletken kesit alanı yüksüklü / Conductor cross section stranded sleeve min.	0,25 mm ²
Çok damarlı maks. iletken kesit alanı yüksüklü / Conductor cross section stranded sleeve max.	4 mm ²
Aynı kesitli 2 iletken, çok damarlı, plastik kılıflı ikiz yüksüklü, min. / 2 conductors with same cross section, stranded, TWIN ferrules with plastic sleeve, min.	0,5 mm ²
Aynı kesitli 2 iletken, çok damarlı, plastik kılıflı ikiz yüksüklü, max. / 2 conductors with same cross section, stranded, TWIN ferrules with plastic sleeve, max.	2,5 mm ²
Minimum soyma uzunluğu / Minimum stripping length	8 mm
Maksimum soyma uzunluğu / Maximum stripping length	9 mm
İç silindirik gösterge / Internal cylindrical gage	A4
Sıkma torku, min / Tightening torque, min	0,5 Nm
Sıkma torku, maks. / Tightening torque max	0,8 Nm
Sertifikalar / Approvals	
CSA	
mm ² /AWG/kcmil	-
Nominal current IN	-
Nominal voltage UN	-
cULus	
mm ² /AWG/kcmil	AWG 26-10
Nominal current IN	10A
Nominal voltage UN	24V
VDE	
mm ² /AWG/kcmil	-
Nominal current IN	-
Nominal voltage UN	-
ATEX	
Nominal current IN	-
Nominal voltage UN	-

Aksesuar / Accessory				
		Tip / Type	Sipariş No Order No	Ad./Pcs.
Durdurucu / End Block				
	Gri / Grey	KD 3	495 049	100
	Gri / Grey	KD 4	495 059	100
	Gri / Grey	KD 7	495 219	50
Üst Köprü / Cross Connection				
		UK 6/2	10A Max.	476 242
		UK 6/3	10A Max.	476 243
		UK 6/4	10A Max.	476 244
		UK 6/10	10A Max.	476 249
Montaj Rayları / Mounting Rails				
		MR 35x7,5 (1mt)		500 601
		MR 35x7,5 SLOTTED (1mt)		500 602
		MR 35x15 (1mt)		500 606
		MR 35x15 SLOTTED (1mt)		500 607
Markalama / Marking				
		DG 10/8		505 410
Tornavida / Screwdriver				
		IKT3 (0,6x3,5)		561 030

Klemsan®

353449 ASK 5 LD

4mm², Screw connection, Fuse terminal block (5x50-25) with 110V LED, Insulation material PA, Grey



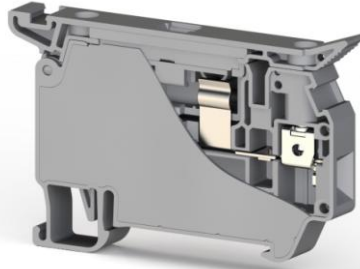
General Product Information	Insulating material	PA
	Inflammability class acc. to UL 94	V2
	Packing Unit	50
	Weight (g)	—
Dimensions	Width	8 mm
	Length	58.50 mm
	Height (MR 32)	69.60 mm
	Height (MR 35x7.5)	51 mm
TSE / CE Technical Data	Nominal Voltage	— V ~
	Nominal Current	10 A
	Cross Section	4 mm ²
	Nom	EN 60947-7-1
VDE Technical Data	Nominal Voltage	— V ~
	Nominal Current	10 A
	Cross Section	4 mm ²
	VDE Norm	EN 60947-7-2
UL / CSA Technical Data	Nominal Voltage	— V ~
	Nominal Current	10 A
	Cross Section	4
ATEX Technical Data	Nominal Voltage	— V ~
	Nominal Current	10 A
	Cross Section	4
Connection Data	Minimum solid strand cross section	0.5 mm ²

Maximum solid Strand cross section	6 mm ²
Minimum fine Strand cross section	0.5 mm ²
Maximum fine strand cross section	6 mm ²
AWG Conductor Range	26-10
Connection Type	screw/vidalı
Insulation Stripping length	9 mm
Tightening torque	0.5/1 Nm

LAPEM - RETIE Sertifikası - LAPEM - Retie Certificate

Order Info

■ 353429	4mm2, Screw connection, Fuse terminal block (5x50-25) with 24V LED, Insulation material PA, Grey
■ 353439	4mm2, Screw connection, Fuse terminal block (5x50-25) with 220V LED, Insulation material PA, Grey
■ 353420	4mm2, Screw connection, Fuse terminal block (5x50-25) with 24V LED, Insulation material PA, Beige
■ 353430	4mm2, Screw connection, Fuse terminal block (5x50-25) with 220V LED, Insulation material PA, Beige
■ 353440	4mm2, Screw connection, Fuse terminal block (5x50-25) with 110V LED, Insulation material PA, Beige
■ 353449	4mm2, Screw connection, Fuse terminal block (5x50-25) with 110V LED, Insulation material PA, Grey

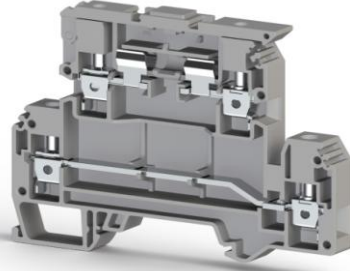


ASK 5



Sipariş Bilgileri / Ordering Information	
Gri / Grey	353 409
Bej / Beige	353 400
Teknik Veriler / Technical data	
Kat Sayısı / Number of levels	1
Bağlantı sayısı / Number of connections	2
İzolasyon malzemesi / Insulating material	PA
UL 94'e uygun yanmazlık sınıfı / Inflammability class according to UL 94	V2
Ambalaj Adeti / Packing Unit	50 pcs.
Sigorta / Fuse	G / 5x20 - 5x25
Sigorta Tipi / Fuse Type	Cam / Glass
Nominal darbe gerilimi / Rated surge voltage	6 Kv
Kirlilik sınıfı / Pollution degree	3
Darbe gerilim kategorisi / Surge voltage category	III
İzolasyon malzeme grubu / Insulating material group	I
Standartta uygun bağlantı / Connection in acc. with standard	IEC 60947-7-3
Nominal akım IN / Nominal current IN	10 A (4 mm ² için) / 10 A (at 4 mm ²)
Nominal gerilim UN / Nominal voltage UN	500 V
Daimi Operasyon Sıcaklığı max. / Continuous Operating Temp. Max.	120 °C
Daimi Operasyon Sıcaklığı min. / Continuous Operating Temp. Min.	-55 °C
Boyutlar / Dimensions	
Genişlik / Width	8 mm
Uzunluk / Length	69,60 mm
Yükseklik MR 35x7,5 / Height MR 35x7,5	51,00 mm
Yükseklik MR 35x15 / Height MR 35x15	58,50 mm
Bağlantı Verileri / Connection data	
Bağlantı tipi / Connection method	Vidalı bağlantı / Screw connection
Tek damarlı min. iletken kesit alanı / Conductor cross section solid min.	0,2 mm ²
Tek damarlı maks. iletken kesit alanı / Conductor cross section solid max.	6 mm ²
İletken kesit alanı AWG/kcmil min. / Conductor cross section AWG/kcmil min.	24 AWG
İletken kesit alanı AWG/kcmil max. / Conductor cross section AWG/kcmil max.	10 AWG
Çok damarlı min. iletken kesit alanı / Conductor cross section stranded min.	0,2 mm ²
Çok damarlı maks. iletken kesit alanı / Conductor cross section stranded max.	6 mm ²
Çok damarlı min. iletken kesit alanı yüksüklü / Conductor cross section stranded sleeve min.	0,25 mm ²
Çok damarlı maks. iletken kesit alanı yüksüklü / Conductor cross section stranded sleeve max.	4 mm ²
Aynı kesitli 2 iletken, çok damarlı, plastik kılıflı ikiz yüksüklü, min. / 2 conductors with same cross section, stranded, TWIN ferrules with plastic sleeve, min.	0,5 mm ²
Aynı kesitli 2 iletken, çok damarlı, plastik kılıflı ikiz yüksüklü, max. / 2 conductors with same cross section, stranded, TWIN ferrules with plastic sleeve, max.	2,5 mm ²
Minimum soyma uzunluğu / Minimum stripping length	8 mm
Maksimum soyma uzunluğu / Maximum stripping length	9 mm
İç silindirik gösterge / Internal cylindrical gage	A4
Sıkma torku, min / Tightening torque, min	0,5 Nm
Sıkma torku, maks. / Tightening torque max	0,8 Nm
Sertifikalar / Approvals	
CSA	
mm ² /AWG/kcmil	-
Nominal current IN	-
Nominal voltage UN	-
cULus	
mm ² /AWG/kcmil	AWG 26-10
Nominal current IN	10A
Nominal voltage UN	300V
VDE	
mm ² /AWG/kcmil	-
Nominal current IN	-
Nominal voltage UN	-
ATEX	
Nominal current IN	-
Nominal voltage UN	-

Aksesuar / Accessory				
		Tip / Type	Sipariş No Order No	Ad./Pcs.
Durdurucu / End Block				
	Gri / Grey	KD 3	495 049	100
	Gri / Grey	KD 4	495 059	100
	Gri / Grey	KD 7	495 219	50
Üst Köprü / Cross Connection				
		UK 6/2	10A Max.	476 242
		UK 6/3	10A Max.	476 243
		UK 6/4	10A Max.	476 244
		UK 6/10	10A Max.	476 249
Montaj Rayları / Mounting Rails				
		MR 35x7,5 (1mt)		500 601
		MR 35x7,5 SLOTTED (1mt)		500 602
		MR 35x15 (1mt)		500 606
		MR 35x15 SLOTTED (1mt)		500 607
Markalama / Marking				
		DG 10/8		505 410
Tornavida / Screwdriver				
		IKT3 (0,6x3,5)		561 030



AVK 4FS



Sipariş Bilgileri / Ordering Information	
Gri / Grey	353 309
Bej / Beige	353 300
Teknik Veriler / Technical data	
Kat Sayısı / Number of levels	2
Bağlantı sayısı / Number of connections	4
İzolasyon malzemesi / Insulating material	PA
UL 94'e uygun yanmazlık sınıfı / Inflammability class according to UL 94	V2
Ambalaj Adeti / Packing Unit	50 pcs.
Sigorta / Fuse	G / 5x20 - 5x25
Sigorta Tipi / Fuse Type	Cam / Glass
Nominal darbe gerilimi / Rated surge voltage	6 Kv
Kirillik sınıfı / Pollution degree	3
Darbe gerilim kategorisi / Surge voltage category	III
İzolasyon malzeme grubu / Insulating material group	I
Standarda uygun bağlantı / Connection in acc. with standard	IEC 60947-7-3 / IEC 60947-7-1
Nominal akım IN / Nominal current IN (Fuse)	6,3 A (4 mm ² için) / 6,3 A (at 4 mm ²)
Nominal akım IN / Nominal current IN	32 A (4 mm ² için) / 32 A (at 4 mm ²)
Nominal gerilim UN / Nominal voltage UN	500 V
Daimi Operasyon Sıcaklığı max. / Continuous Operating Temp. Max.	120 °C
Daimi Operasyon Sıcaklığı min. / Continuous Operating Temp. Min.	-55 °C
Boyutlar / Dimensions	
Genişlik / Width	8,00 mm
Uzunluk / Length	82,50 mm
Yükseklik MR 35x7,5 / Height MR 35x7,5	66,50 mm
Yükseklik MR 35x15 / Height MR 35x15	73,90 mm
Bağlantı Verileri / Connection data	
Bağlantı tipi / Connection method	Vidalı bağlantı / Screw connection
Tek damarlı min. iletken kesit alanı / Conductor cross section solid min.	0,2 mm ²
Tek damarlı maks. iletken kesit alanı / Conductor cross section solid max.	6 mm ²
İletken kesit alanı AWG/kcmil min. / Conductor cross section AWG/kcmil min.	24 AWG
İletken kesit alanı AWG/kcmil max. / Conductor cross section AWG/kcmil max.	10 AWG
Çok damarlı min. iletken kesit alanı / Conductor cross section stranded min.	0,2 mm ²
Çok damarlı maks. iletken kesit alanı / Conductor cross section stranded max.	6 mm ²
Çok damarlı min. iletken kesit alanı yüksükü / Conductor cross section stranded sleeve min.	0,25 mm ²
Çok damarlı maks. iletken kesit alanı yüksükü / Conductor cross section stranded sleeve max.	4 mm ²
Aynı kesitli 2 iletken, çok damarlı, plastik kılıflı ikiz yüksükü, min. / 2 conductors with same cross section, stranded, TWIN ferrules with plastic sleeve, min.	0,5 mm ²
Aynı kesitli 2 iletken, çok damarlı, plastik kılıflı ikiz yüksükü, max. / 2 conductors with same cross section, stranded, TWIN ferrules with plastic sleeve, max.	2,5 mm ²
Minimum soyma uzunluğu / Minimum stripping length	8 mm
Maksimum soyma uzunluğu / Maximum stripping length	9 mm
İç silindirik gösterge / Internal cylindrical gage	A4
Sıkma torku, min / Tightening torque, min	0,5 Nm
Sıkma torku, maks. / Tightening torque max	1,0 Nm
Sertifikalar / Approvals	
CSA	
mm ² /AWG/kcmil	
Nominal current IN	
Nominal voltage UN	
cULus	
mm ² /AWG/kcmil	AWG 26 - 10
Nominal current IN	6,3A / 30A
Nominal voltage UN	300 V
VDE	
mm ² /AWG/kcmil	-
Nominal current IN	-
Nominal voltage UN	-
ATEX	
Nominal current IN	-
Nominal voltage UN	-

Aksesuar / Accessory				
		Tip / Type	Sipariş No Order No	Ad./Pcs.
Durdurucu / End Block				
	Gri / Grey	KD 3	495 049	100
	Gri / Grey	KD 4	495 059	100
	Gri / Grey	KD 7	495 219	50
Nihayet Plakası / End Plate				
	Gri / Grey	NPP / AVK 4FS	450 209	10
	Bej / Beige	NPP / AVK 4FS	450 200	10
Üst Köprü / Cross Connection				
	UK 6/2	32A Max.	476 242	25
	UK 6/3	32A Max.	476 243	20
	UK 6/4	32A Max.	476 244	15
	UK 6/10	32A Max.	476 249	5
Montaj Rayları / Mounting Rails				
	MR 35x7,5 (1mt)		500 601	20
	MR 35x7,5 SLOTTED (1mt)		500 602	20
	MR 35x15 (1mt)		500 606	10
	MR 35x15 SLOTTED (1mt)		500 607	10
Markalama / Marking				
	DG 6/5		505 330	440
	DB 5		505 850	500
Tornavida / Screwdriver				
	IKT3 (0,6x3,5)		561 030	10