

101

ASA OSCILANTE

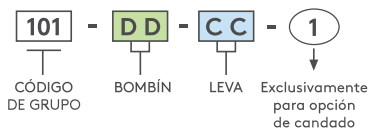


- Asa oscilante para armarios de acero y poliéster
- Un único bombín instalado de perfil europeo de 40 mm
- Versión de cierre con candado disponible
- Para un único bombín de perfil europeo de 42 mm, contacte con Essentra

**MATERIAL**

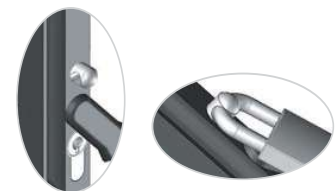
**CUERPO:** Poliamida DIN-EN ISO 1043-1 PA6 GFR 30  
**ASA:** Poliamida DIN-EN ISO 1043-1 PA6 GFR 30  
**BOMBÍN:** Zamak DIN-EN 1774-ZnAl4Cu1  
**LEVA:** Acero  
**SELLADO:** Poliuretano

**CÓDIGO DE PRODUCTO**



TIPO DE BOMBÍN		DD	SIN BOMBÍN		DD
	Llaves iguales (anti-polvo de acero inoxidable)	03		Bombín ciego de plástico	24
	Llaves diferentes (anti-polvo de acero inoxidable)	32			
	Sistema de Llave Maestra	04			
	Llave Euro (5333)	05			
	CH751 (Anti-polvo de acero inoxidable)	07			

TIPO DE BOMBÍN				BOMBÍN DE ALTA SEGURIDAD			
Reborde doble 5 mm	Cuadrado 8 mm	Triangular 9 mm	Pulsador	Bombín de latón	Bombín de zamak		
15	28	39	91	Llaves iguales	Llaves diferentes	Llaves iguales	Llaves diferentes
				20	21	22	23



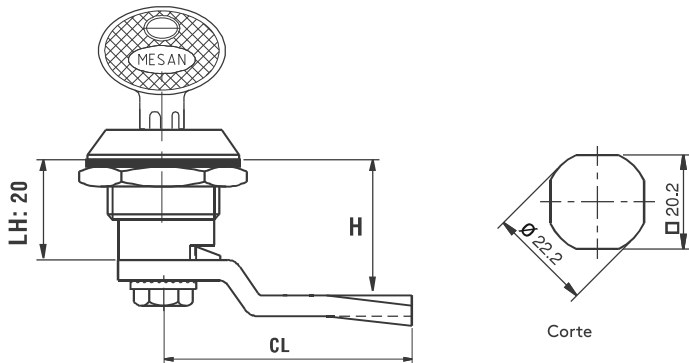
1

Aplicación de candado

- Para levas, consulte las páginas: 170 - 171
- Para llaves, consulte las páginas: 162 - 163
- Para varillas, consulte las páginas: 150 - 161

063

CIERRE DE LEVAS



- Función de cuarto de vuelta
- Longitud del cuerpo de 20,5 mm (Compruebe que pide la leva correcta)
- Disponible en aleación de zinc fundido o con carcasa de poliamida

**063 1-1-DD-CC**  
ZAMAK - CROMADO



**063 1-2-DD-CC**  
ZAMAK - REVESTIMIENTO EN NEGRO



**063 2-0-DD-CC**  
PLÁSTICO



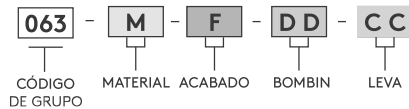
**MATERIAL**

CARCASA: Zamak DIN-EN 1774-ZnAl4Cu1 o PA6 GFR 30

LEVA: Acero o plástico

JUNTA: Goma

**CÓDIGO DE PRODUCTO**



MATERIAL	M	ACABADO	F
Zamak	1	Cromado	1
		Revestimiento en negro	2
Plástico	2	Sin acabado	0

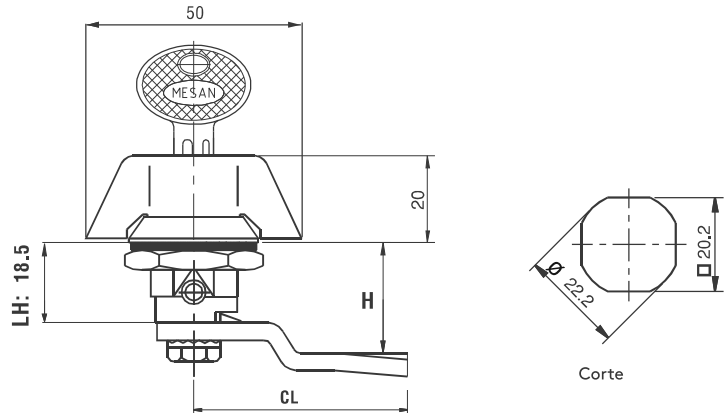
BOMBÍN	ESPECIFICACIONES	DD
	Llaves iguales (anti-polvo de acero inoxidable)	03
	Llaves diferentes (anti-polvo de acero inoxidable)	32
	Sistema de llave maestra	04
	Llave Euro (5333)	05
	CH751 (Anti-polvo de acero inoxidable)	07

Para levas, consulte las páginas: 170 - 171

# CIERRES DE LEVAS

CIERRE DE LEVA – CON ALAS

065



- Versión de acero inoxidable: página 482
- Función de cuarto de vuelta
- Disponible en aleación de zinc fundido o con carcasa y alas de poliamida
- Versión ciega (sin bombín) disponible

**MATERIAL**

CARCASA: Zamak DIN-EN 1774-ZnAl4Cu1  
 LEVA: Acero o plástico  
 JUNTA: Goma

**065 1-1-DD-CC**  
 ZAMAK – CROMADO



**065 1-2-DD-CC**  
 ZAMAK – REVESTIMIENTO EN NEGRO



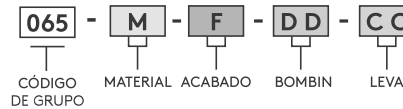
**065 2-0-DD-CC**  
 PLÁSTICO




Sin bombín '00'



**CÓDIGO DE PRODUCTO**



MATERIAL	M	ACABADO	F
Zamak	1	Cromado	1
		Revestimiento en negro	2
Plástico	2	Sin acabado	0

BOMBÍN	ESPECIFICACIONES	DD
	Sin bombín	00
	Llaves iguales (Anti-polvo de acero inoxidable)	03
	Llaves diferentes (Anti-polvo de acero inoxidable)	32
	Sistema de llave maestra	04
	Llave Euro (5333)	05
	CH751 (Anti-polvo de acero inoxidable)	07

Para levas, consulte las páginas: 170-171