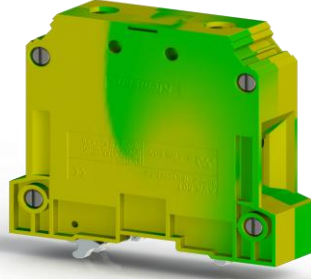


Klemsan®



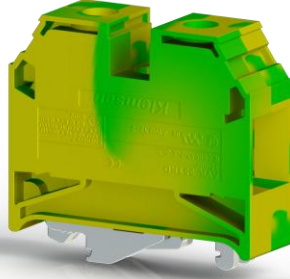
AVK 50T



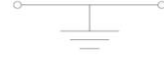
Sipariş Bilgileri / Ordering Information	
Sarı Yeşil / Yellow Green	334 190
Teknik Veriler / Technical data	
Kat Sayısı / Number of levels	1
Bağlantı sayısı / Number of connections	2
İzolasyon malzemesi / Insulating material	PA
UL 94'e uygun yanmazlık sınıfı / Inflammability class according to UL 94	V2
Ambalaj Adeti / Packing Unit	10 pcs.
Koruma İletken Tipi / Protective Conductor Type	PE
Nominal darbe gerilimi / Rated surge voltage	8 Kv
Kirlilik sınıfı / Pollution degree	3
Darbe gerilim kategorisi / Surge voltage category	III
İzolasyon malzeme grubu / Insulating material group	I
Standartta uygun bağlantı / Connection in acc. with standard	IEC 60947-7-2
Daimi Operasyon Sıcaklığı max. / Continuous Operating Temp. Max.	120 °C
Daimi Operasyon Sıcaklığı min. / Continuous Operating Temp. Min.	-55 °C
Boyutlar / Dimensions	
Genişlik / Width	20,00 mm
Uzunluk / Length	80,00 mm
Yükseklik MR 35x7,5 / Height MR 35x7,5	77,40 mm
Yükseklik MR 35x15 / Height MR 35x15	84,90 mm
Yükseklik MR 32 / Height MR 32	82,00 mm
Bağlantı Verileri / Connection data	
Bağlantı tipi / Connection method	Vidalı bağlantı / Screw connection
Not / Note	DIN raylarının akım taşıma kapasitesine dikkat edilmeli. Observe the current carrying capacity of the DIN rails.
Tek damarlı min. iletken kesit alanı / Conductor cross section solid min.	16 mm ²
Tek damarlı maks. iletken kesit alanı / Conductor cross section solid max.	70 mm ²
İletken kesit alanı AWG/kcmil min. / Conductor cross section AWG/kcmil min.	10 AWG
İletken kesit alanı AWG/kcmil max. / Conductor cross section AWG/kcmil max.	1/0 AWG
Çok damarlı min. iletken kesit alanı / Conductor cross section stranded min.	25 mm ²
Çok damarlı maks. iletken kesit alanı / Conductor cross section stranded max.	50 mm ²
Çok damarlı min. iletken kesit alanı yüksükü / Conductor cross section stranded sleeve min.	25 mm ²
Çok damarlı maks. iletken kesit alanı yüksükü / Conductor cross section stranded sleeve max.	50 mm ²
Aynı kesitli 2 iletken, çok damarlı, plastik kılıfsız ikiz yüksükü, min. / 2 conductors with same cross section, stranded, TWIN ferrules without plastic sleeve, min.	10 mm ²
Aynı kesitli 2 iletken, çok damarlı, plastik kılıfsız ikiz yüksükü, max. / 2 conductors with same cross section, stranded, TWIN ferrules without plastic sleeve, max.	16 mm ²
Minimum soyuma uzunluğu / Minimum stripping length	22 mm
Maksimum soyuma uzunluğu / Maximum stripping length	24 mm
İç silindirik gösterge / Internal cylindrical gage	B10
Sıkma torku, min / Tightening torque, min	6 Nm
Sıkma torku, maks. / Tightening torque max	10 Nm
Ray Sıkma torku, min / Rail Tightening torque, min	1,5 Nm
Ray Sıkma torku, maks. / Rail Tightening torque max	2 Nm
Sertifikalar / Approvals	
CSA	
mm ² /AWG/kcmil	-
Nominal current IN	-
Nominal voltage UN	-
cULus	
mm ² /AWG/kcmil	AWG 6 - 1/0
Nominal current IN	-
Nominal voltage UN	-
VDE	
mm ² /AWG/kcmil	-
Nominal current IN	-
Nominal voltage UN	-
ATEX	
Nominal voltage UN	800V

Aksesuar / Accessory			
	Tip / Type	Sipariş No Order No	Ad./Pcs.
Durdurucu / End Block			
	Gri / Grey KD 3	495 049	100
	Gri / Grey KD 4	495 059	100
	Gri / Grey KD 7	495 219	50
Montaj Rayları / Mounting Rails			
	MR 35x7,5 (1mt)	500 601	20
	MR 35x7,5 SLOTTED (1mt)	500 602	20
	MR 35x15 (1mt)	500 606	10
	MR 35x15 SLOTTED (1mt)	500 607	10
	MR 32 (1mt)	500 101	10
Markalama / Marking			
	KOIP SM W	508 051	240
Alyan			
	S5 (DIN6911)		

Klemsan®



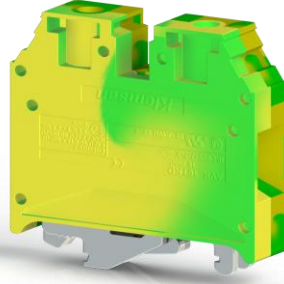
AVK 35TRD



Sipariş Bilgileri / Ordering Information	
Sarı Yeşil / Yellow Green	334 210
Teknik Veriler / Technical data	
Kat Sayısı / Number of levels	1
Bağlantı sayısı / Number of connections	2
İzolasyon malzemesi / Insulating material	PA
UL 94'e uygun yanmazlık sınıfı / Inflammability class according to UL 94	V2
Ambalaj Adeti / Packing Unit	40 pcs.
Koruma İletken Tipi / Protective Conductor Type	PE
Nominal darbe gerilimi / Rated surge voltage	8 Kv
Kirlilik sınıfı / Pollution degree	3
Darbe gerilim kategorisi / Surge voltage category	III
İzolasyon malzeme grubu / Insulating material group	I
Standarda uygun bağlantı / Connection in acc. with standard	IEC 60947-7-2
Daimi Operasyon Sıcaklığı max. / Continuous Operating Temp. Max.	120 °C
Daimi Operasyon Sıcaklığı min. / Continuous Operating Temp. Min.	-55 °C
Boyutlar / Dimensions	
Genişlik / Width	16,00 mm
Uzunluk / Length	52,80 mm
Yükseklik MR 35x7,5 / Height MR 35x7,5	57,70 mm
Yükseklik MR 35x15 / Height MR 35x15	66,20 mm
Yükseklik MR 32 / Height MR 32	63,30 mm
Bağlantı Verileri / Connection data	
Bağlantı tipi / Connection method	Vidalı bağlantı / Screw connection
Not / Note	DIN raylarının akım taşıma kapasitesine dikkat edilmeli. Observe the current carrying capacity of the DIN rails.
Tek damarlı min. iletken kesit alanı / Conductor cross section solid min.	1,5 mm ²
Tek damarlı maks. iletken kesit alanı / Conductor cross section solid max.	50 mm ²
İletken kesit alanı AWG/kcmil min. / Conductor cross section AWG/kcmil min.	16 AWG
İletken kesit alanı AWG/kcmil max. / Conductor cross section AWG/kcmil max.	2 AWG
Çok damarlı min. iletken kesit alanı / Conductor cross section stranded min.	1,5 mm ²
Çok damarlı maks. iletken kesit alanı / Conductor cross section stranded max.	50 mm ²
Çok damarlı min. iletken kesit alanı yüksüklü / Conductor cross section stranded sleeve min.	1,5 mm ²
Çok damarlı maks. iletken kesit alanı yüksüklü / Conductor cross section stranded sleeve max.	35 mm ²
Aynı kesitli 2 iletken, çok damarlı, plastik kılıflı ikiz yüksüklü, min. / 2 conductors with same cross section, stranded, TWIN ferrules with plastic sleeve, min.	1,5 mm ²
Aynı kesitli 2 iletken, çok damarlı, plastik kılıflı ikiz yüksüklü, max. / 2 conductors with same cross section, stranded, TWIN ferrules with plastic sleeve, max.	16 mm ²
Minimum soyuma uzunluğu / Minimum stripping length	16 mm
Maksimum soyuma uzunluğu / Maximum stripping length	18 mm
İç silindirik gösterge / Internal cylindrical gage	B9
Sıkma torku, min / Tightening torque, min	2,5 Nm
Sıkma torku, maks. / Tightening torque max	3,5 Nm
Ray Sıkma torku, min / Rail Tightening torque, min	1,2 Nm
Ray Sıkma torku, maks. / Rail Tightening torque max	1,5 Nm
Sertifikalar / Approvals	
CSA	
mm ² /AWG/kcmil	AWG 12-2
Nominal current IN	-
Nominal voltage UN	-
cULus	
mm ² /AWG/kcmil	AWG 12-2
Nominal current IN	-
Nominal voltage UN	-
VDE	
mm ² /AWG/kcmil	35 mm ²
Nominal current IN	-
Nominal voltage UN	-
ATEX	
Nominal voltage UN	630V

Aksesuar / Accessory			
	Tip / Type	Sipariş No Order No	Ad./Pcs.
Durdurucu / End Block			
	Gr / Grey KD 3	495 049	100
	Gr / Grey KD 4	495 059	100
	Gr / Grey KD 7	495 219	50
Montaj Rayları / Mounting Rails			
	MR 35x7,5 (1mt)	500 601	20
	MR 35x7,5 SLOTTED (1mt)	500 602	20
	MR 35x15 (1mt)	500 606	10
	MR 35x15 SLOTTED (1mt)	500 607	10
	MR 32 (1mt)	500 101	10
Markalama / Marking			
	DG 10/10	505 430	200
Tornavida / Screwdriver			
	IKT6 (1,2x6,5)	561 060	10

Klemsan®

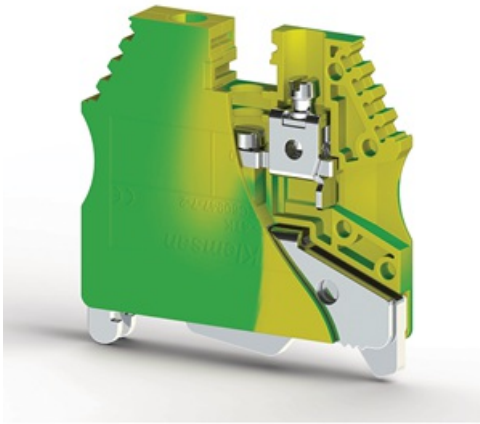


AVK 16TRD



Sipariş Bilgileri / Ordering Information	
Sarı Yeşil / Yellow Green	334 200
Teknik Veriler / Technical data	
Kat Sayısı / Number of levels	1
Bağlantı sayısı / Number of connections	2
İzolasyon malzemesi / Insulating material	PA
UL 94'e uygun yanmazlık sınıfı / Inflammability class according to UL 94	V2
Ambalaj Adeti / Packing Unit	50 pcs.
Koruma İletken Tipi / Protective Conductor Type	PE
Nominal darbe gerilimi / Rated surge voltage	8 Kv
Kirlilik sınıfı / Pollution degree	3
Darbe gerilim kategorisi / Surge voltage category	III
İzolasyon malzeme grubu / Insulating material group	I
Standartta uygun bağlantı / Connection in acc. with standard	IEC 60947-7-2
Daimi Operasyon Sıcaklığı max. / Continuous Operating Temp. Max.	120 °C
Daimi Operasyon Sıcaklığı min. / Continuous Operating Temp. Min.	-55 °C
Boyutlar / Dimensions	
Genişlik / Width	12,00 mm
Uzunluk / Length	52,80 mm
Yükseklik MR 35x7,5 / Height MR 35x7,5	58,70 mm
Yükseklik MR 35x15 / Height MR 35x15	66,20 mm
Yükseklik MR 32 / Height MR 32	63,30 mm
Bağlantı Verileri / Connection data	
Bağlantı tipi / Connection method	Vidalı bağlantı / Screw connection
Not / Note	DIN raylarının akım taşıma kapasitesine dikkat edilmeli. Observe the current carrying capacity of the DIN rails.
Tek damarlı min. iletken kesit alanı / Conductor cross section solid min.	1,5 mm ²
Tek damarlı maks. iletken kesit alanı / Conductor cross section solid max.	25 mm ²
İletken kesit alanı AWG/kcmil min. / Conductor cross section AWG/kcmil min.	16 AWG
İletken kesit alanı AWG/kcmil max. / Conductor cross section AWG/kcmil max.	4 AWG
Çok damarlı min. iletken kesit alanı / Conductor cross section stranded min.	1,5 mm ²
Çok damarlı maks. iletken kesit alanı / Conductor cross section stranded max.	25 mm ²
Çok damarlı min. iletken kesit alanı yüksüklü / Conductor cross section stranded sleeve min.	1,5 mm ²
Çok damarlı maks. iletken kesit alanı yüksüklü / Conductor cross section stranded sleeve max.	16 mm ²
Aynı kesitli 2 iletken, çok damarlı, plastik kılıflı ikiz yüksüklü, min. / 2 conductors with same cross section, stranded, TWIN ferrules with plastic sleeve, min.	0,75 mm ²
Aynı kesitli 2 iletken, çok damarlı, plastik kılıflı ikiz yüksüklü, maks. / 2 conductors with same cross section, stranded, TWIN ferrules with plastic sleeve, max.	10 mm ²
Minimum soyma uzunluğu / Minimum stripping length	12 mm
Maksimum soyma uzunluğu / Maximum stripping length	14 mm
İç silindirik gösterge / Internal cylindrical gage	B7
Sıkma torku, min / Tightening torque, min	1,2 Nm
Sıkma torku, maks. / Tightening torque max	2,0 Nm
Ray Sıkma torku, min / Rail Tightening torque, min	1,0 Nm
Ray Sıkma torku, maks. / Rail Tightening torque max	1,2 Nm
Sertifikalar / Approvals	
CSA	
mm ² /AWG/kcmil	AWG 12-4
Nominal current IN	-
Nominal voltage UN	-
cULus	
mm ² /AWG/kcmil	AWG 12-4
Nominal current IN	-
Nominal voltage UN	-
VDE	
mm ² /AWG/kcmil	16 mm ²
Nominal current IN	-
Nominal voltage UN	-
ATEX	
Nominal voltage UN	630V

Aksesuar / Accessory			
	Tip / Type	Sipariş No Order No	Ad./Pcs.
Durdurucu / End Block			
	Gr / Grey KD 3	495 049	100
	Gr / Grey KD 4	495 059	100
	Gr / Grey KD 7	495 219	50
Montaj Rayları / Mounting Rails			
	MR 35x7,5 (1mt)	500 601	20
	MR 35x7,5 SLOTTED (1mt)	500 602	20
	MR 35x15 (1mt)	500 606	10
	MR 35x15 SLOTTED (1mt)	500 607	10
	MR 32 (1mt)	500 101	10
Markalama / Marking			
	DG 10/10	505 430	200
Tornavida / Screwdriver			
	IKT5 (1,0x5,5)	561 050	10



Klemsan®

334120 AVK 2,5/4T

2,5-4mm², screw type, single deck earth terminal block for AVK series, Insulating material PA, Yellow-Green

General Product Information	Insulating material	PA
	Inflammability class acc. to UL 94	V2
	Packing Unit	—
	Weight (g)	—
	Continuous Operating Temp.	(min.-max.)
	DIN-EN 45545Z	
Dimensions	Width	6 mm
	Length	42.00 mm
	Height (MR 32)	— mm
	Height (MR 35x7.5)	44.50 mm
TSE / CE Technical Data	Nominal Voltage	— V ~
	Nominal Current	— A
	Cross Section	4 mm ²
	Nom	EN 60947-7-2
VDE Technical Data	Nominal Voltage	— V ~
	Nominal Current	— A
	Cross Section	4 mm ²
	VDE Norm	EN 60947-7-1/EN 60947-7-2
UL / CSA Technical Data	Nominal Voltage	— V ~
	Nominal Current	— A
	Cross Section	4
Connection Data	Minimum solid strand cross section	0.5 mm ²
	Maximum solid Strand cross section	6 mm ²

Minimum fine Strand cross section	0.5 mm ²
Maximum fine strand cross section	6 mm ²
AWG Conductor Range	20-10
Connection Type	screw/vidalı
Insulation Stripping length	10 mm
Tightening torque	0.5/0.8 Nm



Ukrayna Uygunluk Sertifikası - Ukrayna Uygunluk Sertifikası

Avrupa standartlarına uygunluk belgesi - CE Certificate

Avrupa standartlarına uygunluk belgesi - CE Certificate

UL Sertifikası - UL Certificate

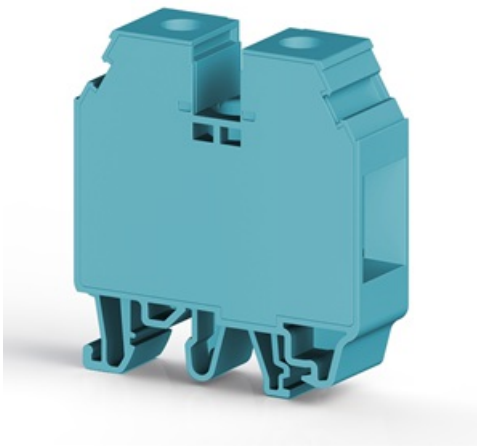
Norveç onaylı denizcilik sektöründe kullanılabilirlik belgesi - DNV Certificate

EAC - Russian EAC

RINA Sertifikası - RINA Certificate

Order Info

334120 2,5-4mm²,screw type,single deck earth terminal block for AVK series,Insulation material PA,Yellow-Green



Klemsan®

304251 AVK 35 RD

35mm², screw type, single deck feed through terminal block, Insulation material PA, Blue

General Product Information	Insulating material	PA
	Inflammability class acc. to UL 94	V2
	Packing Unit	50
	Weight (g)	
Dimensions	Width	16 mm
	Length	52.80 mm
	Height (MR 32)	58.70 mm
	Height (MR 35x7.5)	63.30 mm
TSE / CE Technical Data	Nominal Voltage	1000 V ~
	Nominal Current	125 A
	Cross Section	35 mm ²
	Norm	EN 60947-7-1/N 60947-7-2
VDE Technical Data	Nominal Voltage	— V ~
	Nominal Current	— A
	Cross Section	16 mm ²
	VDE Norm	IEC 60947-7-1
UL / CSA Technical Data	Nominal Voltage	— V ~
	Nominal Current	— A
	Cross Section	16
ATEX Technical Data	Nominal Voltage	— V ~
	Nominal Current	— A
	Cross Section	16
Connection Data	Minimum solid strand cross section	1.5 mm ²

Maximum solid Strand cross section	50 mm ²
Minimum fine Strand cross section	1.5 mm ²
Maximum fine strand cross section	35 mm ²
AWG Conductor Range	12-2
Connection Type	screw/vidalı
Insulation Stripping length	18 mm
Tightening torque	2.5 Nm



Alçak Gerilim direktiflerine uygunluk belgesi - VDE Certificate

Ukrayna Uygunluk Sertifikası - Ukrayna Uygunluk Sertifikası

(ATEX) Potansiyel Patlayıcı atmosferlerde kullanılabilirlik belgesi - ATEX Certificate

Avrupa standartlarına uygunluk belgesi - CE Certificate

UL Sertifikası - UL Certificate

CSA - CE Certificate

Norveç onaylı denizcilik sektöründe kullanılabilirlik belgesi - DNV Certificate

LAPEM - RETIE Sertifikası - LAPEM - Retie Certificate

Order Info

■	304250	35mm2,screw type,single deck feed through terminal block,Insulation material PA,Grey
■	304251	35mm2,screw type,single deck feed through terminal block,Insulation material PA,Blue
■	304252	35mm2,screw type,single deck feed through terminal block,Insulation material PA,Green
■	304253	35mm2,screw type,single deck feed through terminal block,Insulation material PA,Yellow
■	304254	35mm2,screw type,single deck feed through terminal block,Insulation material PA,Red
■	304259	35mm2,screw type,single deck feed through terminal block,Insulation material PA,Beige
■	304255	35mm2,screw type,single deck feed through terminal block,Insulation material PA,Black
□	304256	35mm2,screw type,single deck feed through terminal block,Insulation material PA,White
■	304257	35mm2,screw type,single deck feed through terminal block,Insulation material PA,Orange
■	304258	35mm2,screw type,single deck feed through terminal block,Insulation material PA,Brown



Klemsan®

304161P AVK 16 PV

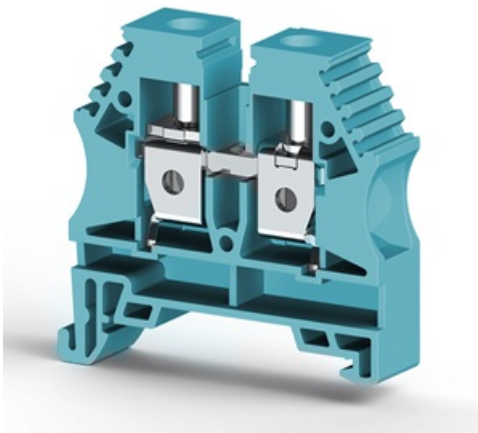
General Product Information	Insulating material	PA
	Inflammability class acc. to UL 94	V2
	Packing Unit	50
	Weight (g)	—
Dimensions	Width	12 mm
	Length	50.00 mm
	Height (MR 32)	— mm
	Height (MR 35x7.5)	55.50 mm
TSE / CE Technical Data	Nominal Voltage	1000 V ~
	Nominal Current	76 A
	Cross Section	16 mm ²
	Norm	EN 60947-7-1/EN 60947-7-2
VDE Technical Data	Nominal Voltage	— V ~
	Nominal Current	— A
	Cross Section	16 mm ²
	VDE Norm	—
UL / CSA Technical Data	Nominal Voltage	1000 V ~
	Nominal Current	85 A
	Cross Section	AWG/12-2
ATEX Technical Data	Nominal Voltage	— V ~
	Nominal Current	— A
	Cross Section	16
Connection Data	Minimum solid strand cross section	2.5 mm ²

Maximum solid Strand cross section	25 mm ²
Minimum fine Strand cross section	4 mm ²
Maximum fine strand cross section	16 mm ²
AWG Conductor Range	12-2
Connection Type	screw/vidalı
Insulation Stripping length	14 mm
Tightening torque	1.2/2.0 Nm

LAPEM - RETIE Sertifikası - LAPEM - Retie Certificate

Order Info

■	304160P	AVK 16 PV
■	304169P	AVK 16 PV
■	304161P	



Klemsan®

304151 AVK 10

10mm², screw type, single deck feed through terminal block, Insulating material PA, Blue

General Product Information	Insulating material	PA
	Inflammability class acc. to UL 94	V2
	Packing Unit	100
	Weight (g)	
Dimensions	Width	10 mm
	Length	44.2 mm
	Height (MR 32)	— mm
	Height (MR 35x7.5)	44.5 mm
TSE / CE Technical Data	Nominal Voltage	630 V ~
	Nominal Current	57 A
	Cross Section	10 mm ²
	Norm	EN 60947-7-1
VDE Technical Data	Nominal Voltage	630 V ~
	Nominal Current	57 A
	Cross Section	10 mm ²
	VDE Norm	IEC 60947-7-1
UL / CSA Technical Data	Nominal Voltage	600 V ~
	Nominal Current	65 A
	Cross Section	AWG/16-6
ATEX Technical Data	Nominal Voltage	500 V ~
	Nominal Current	50 A
	Cross Section	6
Connection Data	Minimum solid strand cross section	1.5 mm ²

Maximum solid Strand cross section	16 mm ²
Minimum fine Strand cross section	1.5 mm ²
Maximum fine strand cross section	10 mm ²
AWG Conductor Range	16-6
Connection Type	screw/vidalı
Insulation Stripping length	12 mm
Tightening torque	1.2 Nm



Alçak Gerilim direktiflerine uygunluk belgesi - VDE Certificate

Türk Standartlarına Uygunluk Belgesi - TSE Certificate

Ukrayna Uygunluk Sertifikası - Ukrayna Uygunluk Sertifikası

Avrupa standartlarına uygunluk belgesi - CE Certificate

UL Sertifikası - UL Certificate

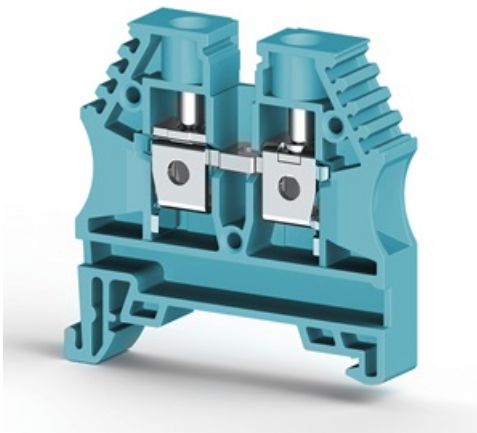
CSA - CE Certificate

Norveç onaylı denizcilik sektöründe kullanılabilirlik belgesi - DNV Certificate

LAPEM - RETIE Sertifikası - LAPEM - Retie Certificate

Order Info

■	304150	10mm2,screw type,single deck feed through terminal block,Insulation material PA,Grey
■	304151	10mm2,screw type,single deck feed through terminal block,Insulation material PA,Blue
■	304152	10mm2,screw type,single deck feed through terminal block,Insulation material PA,Green
■	304153	10mm2,screw type,single deck feed through terminal block,Insulation material PA,Yellow
■	304154	10mm2,screw type,single deck feed through terminal block,Insulation material PA,Red
■	304159	10mm2,screw type,single deck feed through terminal block,Insulation material PA,Beige
■	304155	10mm2,screw type,single deck feed through terminal block,Insulation material PA,Black
□	304156	10mm2,screw type,single deck feed through terminal block,Insulation material PA,White
■	304157	10mm2,screw type,single deck feed through terminal block,Insulation material PA,Orange
■	304158	10mm2,screw type,single deck feed through terminal block,Insulation material PA,Brown



Klemsan®

304141 AVK 6

6mm², screw type, single deck feed through terminal block, Insulation material PA, Blue

General Product Information	Insulating material	PA
	Inflammability class acc. to UL 94	V2
	Packing Unit	100
	Weight (g)	
Dimensions	Width	8 mm
	Length	44.2 mm
	Height (MR 32)	— mm
	Height (MR 35x7.5)	44.5 mm
TSE / CE Technical Data	Nominal Voltage	630 V ~
	Nominal Current	41 A
	Cross Section	6 mm ²
	Norm	EN 60947-7-1
VDE Technical Data	Nominal Voltage	630 V ~
	Nominal Current	23 A
	Cross Section	6 mm ²
	VDE Norm	IEC 60947-7-1
UL / CSA Technical Data	Nominal Voltage	600 V ~
	Nominal Current	50 A
	Cross Section	AWG/26-8
ATEX Technical Data	Nominal Voltage	630 V ~
	Nominal Current	36 A
	Cross Section	6
Connection Data	Minimum solid strand cross section	0.5 mm ²

Maximum solid Strand cross section	10 mm ²
Minimum fine Strand cross section	1.5 mm ²
Maximum fine strand cross section	6 mm ²
AWG Conductor Range	26-8
Connection Type	screw/vidalı
Insulation Stripping length	12 mm
Tightening torque	0.8 Nm



Alçak Gerilim direktiflerine uygunluk belgesi - VDE Certificate

Türk Standartlarına Uygunluk Belgesi - TSE Certificate

Ukrayna Uygunluk Sertifikası - Ukrayna Uygunluk Sertifikası

Avrupa standartlarına uygunluk belgesi - CE Certificate

UL Sertifikası - UL Certificate

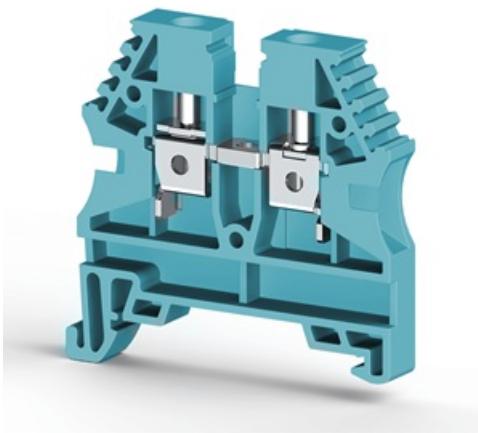
CSA - CE Certificate

Norveç onaylı denizcilik sektöründe kullanılabilirlik belgesi - DNV Certificate

LAPEM - RETIE Sertifikası - LAPEM - Retie Certificate

Order Info

■	304140	6mm2,screw type,single deck feed through terminal block,Insulation material PA,Grey
■	304141	6mm2,screw type,single deck feed through terminal block,Insulation material PA,Blue
■	304142	6mm2,screw type,single deck feed through terminal block,Insulation material PA,Green
■	304143	6mm2,screw type,single deck feed through terminal block,Insulation material PA,Yellow
■	304144	6mm2,screw type,single deck feed through terminal block,Insulation material PA,Red
■	304149	6mm2,screw type,single deck feed through terminal block,Insulation material PA,Beige
■	304145	6mm2,screw type,single deck feed through terminal block,Insulation material PA,Black
□	304146	6mm2,screw type,single deck feed through terminal block,Insulation material PA,White
■	304147	6mm2,screw type,single deck feed through terminal block,Insulation material PA,Orange
■	304148	6mm2,screw type,single deck feed through terminal block,Insulation material PA,Brown



Klemsan®

304131 AVK 4

4mm², screw type, single deck feed through terminal block, Insulation material PA, Blue

General Product Information	Insulating material	PA
	Inflammability class acc. to UL 94	V2
	Packing Unit	100
	Weight (g)	
Dimensions	Width	6 mm
	Length	44.2 mm
	Height (MR 32)	— mm
	Height (MR 35x7.5)	44.5 mm
TSE / CE Technical Data	Nominal Voltage	750 V ~
	Nominal Current	32 A
	Cross Section	4 mm ²
	Norm	EN 60947-7-1
VDE Technical Data	Nominal Voltage	750 V ~
	Nominal Current	32 A
	Cross Section	4 mm ²
	VDE Norm	IEC 60947-7-1
UL / CSA Technical Data	Nominal Voltage	600 V ~
	Nominal Current	30 A
	Cross Section	AWG/26-10
ATEX Technical Data	Nominal Voltage	400 V ~
	Nominal Current	28 A
	Cross Section	4
Connection Data	Minimum solid strand cross section	0.5 mm ²

Maximum solid Strand cross section	6 mm ²
Minimum fine Strand cross section	1.5 mm ²
Maximum fine strand cross section	4 mm ²
AWG Conductor Range	26-10
Connection Type	screw/vidalı
Insulation Stripping length	10 mm
Tightening torque	0.5 Nm



Alçak Gerilim direktiflerine uygunluk belgesi - VDE Certificate

Türk Standartlarına Uygunluk Belgesi - TSE Certificate

Ukrayna Uygunluk Sertifikası - Ukrayna Uygunluk Sertifikası

Avrupa standartlarına uygunluk belgesi - CE Certificate

UL Sertifikası - UL Certificate

CSA - CE Certificate

Norveç onaylı denizcilik sektöründe kullanılabilirlik belgesi - DNV Certificate

Rusya Onaylı Denizcilik Sertifikası - Rusya Denizcilik Certificate

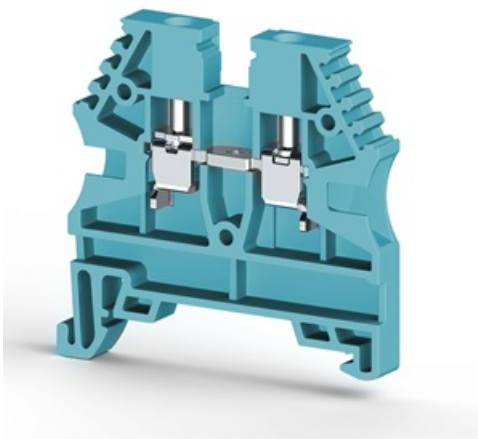
LAPEM - RETIE Sertifikası - LAPEM - Retie Certificate

LAPEM - RETIE Sertifikası - LAPEM - Retie Certificate

Order Info

304130	4mm ² ,screw type,single deck feed through terminal block,Insulation material PA,Grey
304131	4mm ² ,screw type,single deck feed through terminal block,Insulation material PA,Blue
304132	4mm ² ,screw type,single deck feed through terminal block,Insulation material PA,Green
304133	4mm ² ,screw type,single deck feed through terminal block,Insulation material PA,Yellow
304134	4mm ² ,screw type,single deck feed through terminal block,Insulation material PA,Red
304139	4mm ² ,screw type,single deck feed through terminal block,Insulation material PA,Beige
304135	4mm ² ,screw type,single deck feed through terminal block,Insulation material PA,Black

Order Info	
304136	4mm2,screw type,single deck feed through terminal block,Insulation material PA,White
304137	4mm2,screw type,single deck feed through terminal block,Insulation material PA,Orange
304138	4mm2,screw type,single deck feed through terminal block,Insulation material PA,Brown



Klemsan®

304121 AVK 2,5

2,5mm², screw type, single deck feed through terminal block, Insulating material PA, Blue

General Product Information	Insulating material	PA
	Inflammability class acc. to UL 94	V2
	Packing Unit	100
	Weight (g)	
Dimensions	Width	5 mm
	Length	44.2 mm
	Height (MR 32)	— mm
	Height (MR 35x7.5)	44.5 mm
TSE / CE Technical Data	Nominal Voltage	750 V ~
	Nominal Current	24 A
	Cross Section	2.5 mm ²
	Norm	EN 60947-7-1
VDE Technical Data	Nominal Voltage	750 V ~
	Nominal Current	24 A
	Cross Section	2.5 mm ²
	VDE Norm	IEC 60947-7-1
UL / CSA Technical Data	Nominal Voltage	600 V ~
	Nominal Current	20 A
	Cross Section	AWG/26-12
ATEX Technical Data	Nominal Voltage	630 V ~
	Nominal Current	21 A
	Cross Section	2.5
Connection Data	Minimum solid strand cross section	0.5 mm ²

Maximum solid Strand cross section	4 mm ²
Minimum fine Strand cross section	1.5 mm ²
Maximum fine strand cross section	2.5 mm ²
AWG Conductor Range	26-12
Connection Type	screw/vidalı
Insulation Stripping length	10 mm
Tightening torque	0.4 Nm



Alçak Gerilim direktiflerine uygunluk belgesi - VDE Certificate

Türk Standartlarına Uygunluk Belgesi - TSE Certificate

Ukrayna Uygunluk Sertifikası - Ukrayna Uygunluk Sertifikası

Avrupa standartlarına uygunluk belgesi - CE Certificate

UL Sertifikası - UL Certificate

CSA - CE Certificate

Norveç onaylı denizcilik sektöründe kullanılabilirlik belgesi - DNV Certificate


Rusya Onaylı Denizcilik Sertifikası - Rusya Denizcilik Certificate

EAC - Russian EAC

LAPEM - RETIE Sertifikası - LAPEM - Retie Certificate

Order Info

304120	2,5mm ² ,screw type,single deck feed through terminal block,Insulation material PA,Grey
304121	2,5mm ² ,screw type,single deck feed through terminal block,Insulation material PA,Blue
304122	2,5mm ² ,screw type,single deck feed through terminal block,Insulation material PA,Green
304123	2,5mm ² ,screw type,single deck feed through terminal block,Insulation material PA,Yellow
304124	2,5mm ² ,screw type,single deck feed through terminal block,Insulation material PA,Red
304129	2,5mm ² ,screw type,single deck feed through terminal block,Insulation material PA,Beige
304125	2,5mm ² ,screw type,single deck feed through terminal block,Insulation material PA,Black

Order Info	
 304126	2,5mm2,screw type,single deck feed through terminal block,Insulation material PA,White
 304127	2,5mm2,screw type,single deck feed through terminal block,Insulation material PA,Orange
 304128	2,5mm2,screw type,single deck feed through terminal block,Insulation material PA,Brown