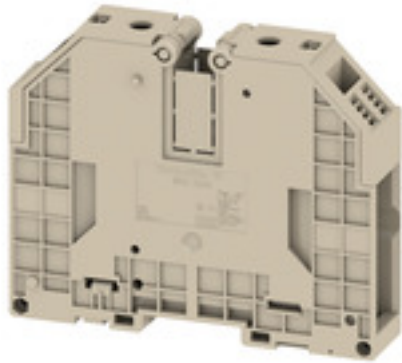


WDU 70/95

Weidmüller Interface GmbH & Co. KG
Klingenbergstraße 26
D-32758 Detmold
Germany

www.weidmueller.com

Imagen de producto



El suministro de energía, señales y datos es el clásico requisito en la ingeniería eléctrica y la fabricación de paneles. El material aislante, el sistema de conexión y el diseño de los bornes son las características diferenciadoras. Un borne de paso es ideal para unir y/o conectar uno o más conductores. Pueden tener uno o más niveles de conexión con el mismo potencial o aislados unos de otros.

Datos generales para pedido

Versión	Bloque de bornes de paso, Conexión brida-tornillo, Beige oscuro, 95 mm ² , 232 A, 1000 V, Número de conexiones: 2, Número de pisos: 1, TS 35, V-0, Wemid, 130 °C
Código	1024600000
Tipo	WDU 70/95
GTIN (EAN)	4008190105990
Cantidad	10 Pieza

Fecha de creación 4 de diciembre de 2024 15:38:58 CET

WDU 70/95

Weidmüller Interface GmbH & Co. KG
 Klingenbergstraße 26
 D-32758 Detmold
 Germany

www.weidmueller.com

Datos técnicos

Dimensiones y pesos

Profundidad	107 mm	Profundidad (pulgadas)	4,213 inch
Profundidad incl. carril DIN	115,5 mm	Altura	132 mm
Altura (pulgadas)	5,197 inch	Anchura	27 mm
Anchura (pulgadas)	1,063 inch	Peso neto	330,89 g

Temperaturas

Temperatura de almacenamiento	Gama de temperaturas de servicio	For operating temperature range see EC Design Test Certificate / IEC Ex-Certificate of Conformity
-25 °C...55 °C		
Temperatura permanente de trabajo, min. -60 °C	Temperatura permanente de trabajo, max. 130 °C	

Datos nominales IECEx/ATEX

Núm. de certificación (ATEX)	DEMKO14ATEX1338U	Núm. de certificación (IECEx)	IECExULD14.0005U
Tensión máx. (ATEX)	1100 V	Corriente (ATEX)	218 A
Sección máx. del conductor (ATEX)	95 mm ²	Tensión máx. (IECEx)	1100 V
Corriente (IECEx)	218 A	Sección máx. del conductor (IECEx)	95 mm ²
Gama de temperaturas de servicio	For operating temperature range see EC Design Test Certificate / IEC Ex-Certificate of Conformity	Caracterización EN 60079-7	Ex eb II C Gb
Etiqueta Ex 2014/34/UE	II 2 G D		

2 conductores embornables (H05V/H07V) de igual sección (conexión nominal)

Sección de conexión del conductor, flexible con terminal tubular DIN 46228/1, 2 conductores embornables, max.	35 mm ²	Sección de conexión del conductor, flexible con terminal tubular DIN 46228/1, 2 conductores embornables, min.	16 mm ²
Sección de conexión del conductor, flexible, 2 conductores embornables, max.	35 mm ²	Sección de conexión del conductor, flexible, 2 conductores embornables, min.	16 mm ²
Sección de conexión del conductor, semirrígido, 2 conductores embornables, max.	35 mm ²	Sección de conexión del conductor, semirrígido, 2 conductores embornables, min.	16 mm ²

Conductor embornable (conexión adicional)

Tipo de conexión, conexión adicional	Conexión brida-tornillo
--------------------------------------	-------------------------

WDU 70/95

Weidmüller Interface GmbH & Co. KG
 Klingenbergstraße 26
 D-32758 Detmold
 Germany

www.weidmueller.com

Datos técnicos

Conductor embornable (conexión nominal)

Calibre según 60 947-1	B12	Dimens. caña destornillador	S6 (DIN 6911)
Dirección de conexión	lateral	Longitud de desaislado	30 mm
Número de conexiones	2	Par de apriete, max.	12 Nm
Par de apriete, min.	6 Nm	Sección de conexión del conductor AWG, min.	AWG 6
Sección de conexión del conductor AWG, máx.	AWG 2/0	Sección de conexión del conductor, flexible, max.	95 mm ²
Sección de conexión del conductor, flexible, mín.	16 mm ²	Sección de embornado, máx.	120 mm ²
Sección de embornado, mín.	13,3 mm ²	Sección del conductor, flexible con terminales tubulares DIN 46228/1, máx.	95 mm ²
Sección del conductor, flexible con terminales tubulares DIN 46228/1, mín.	16 mm ²	Sección del conductor, flexible con terminales tubulares DIN 46228/4, máx.	50 mm ²
Sección del conductor, flexible con terminales tubulares DIN 46228/4, mín.	16 mm ²	Sección del conductor, semirrígido, máx.	120 mm ²
Sección del conductor, semirrígido, mín.	16 mm ²	Sección transversal de conductor, núcleo rígido, máx.	16 mm ²
Sección transversal de conductor, núcleo rígido, mín.	16 mm ²	Tipo de conexión	Conexión brida-tornillo
Tornillo de apriete	M 8		

Datos del material

Material	Wemid	Color	Beige oscuro
Grado inflamabilidad según UL 94	V-0		

Datos nominales

Sección nominal	95 mm ²	Tensión nominal	1.000 V
Tensión nominal DC	1.000 V	Intensidad nominal	232 A
Corriente en conductor máximo	232 A	Normas	IEC 60947-7-1
Resistencia de paso según IEC 60947-7-x	0,14 mΩ	Sobretensión de choque nominal	8 kV
Pérdida de potencia según la norma IEC 60947-7-x	7,42 W	Grado de polución	3

Datos nominales según CSA

Corriente Gr B (CSA)	205 A	Corriente Gr C (CSA)	205 A
Corriente Gr D (CSA)	5 A	Núm. de certificación (CSA)	12400-242
Sección máx. del conductor (CSA)	00 AWG	Sección mín. del conductor (CSA)	6 AWG
Tensión Gr B (CSA)	600 V	Tensión Gr C (CSA)	600 V
Tensión Gr D (CSA)	600 V		

Datos nominales según UL

Corriente Gr C (UR)	175 A	Núm. de certificación (UR)	E60693
Sección del conductor Cableado de campo máx. (UR)	00 AWG	Sección del conductor Cableado de campo mín. (UR)	6 AWG
Sección del conductor Cableado de fábrica máx. (UR)	00 AWG	Sección del conductor Cableado de fábrica mín. (UR)	6 AWG
Tensión Gr C (UR)	1000 V		

WDU 70/95

Weidmüller Interface GmbH & Co. KG
 Klingenbergstraße 26
 D-32758 Detmold
 Germany

www.weidmueller.com

Datos técnicos

Generalidades

Carril	TS 35	Indicación de montaje	Montaje directo
Normas	IEC 60947-7-1	Sección de conexión del conductor AWG, min.	AWG 6
Sección de conexión del conductor AWG, máx.	AWG 2/0		

Otros datos técnicos

Indicación de montaje	Montaje directo	Lados abiertos	cerrado
Número de bornes iguales	1	Tipo de montaje	enclavado
Versión a prueba de explosivos	RAL 7001		

Valores característicos del sistema

Versión	Conexión brida-tornillo, para conexión transversal atornillable, cerrado	Tapa final obligatoria	No
Número de potenciales	1	Número de pisos	1
Número de puntos de embornado por piso	2	Número de potenciales por piso	1
Pisos internos puenteados	No	Conexión PE	No
Carril	TS 35	Función N	No
Función PE	No	Función PEN	No

Clasificaciones

ETIM 6.0	EC000897	ETIM 7.0	EC000897
ETIM 8.0	EC000897	ETIM 9.0	EC000897
ECLASS 9.0	27-14-11-20	ECLASS 9.1	27-14-11-20
ECLASS 10.0	27-14-11-20	ECLASS 11.0	27-14-11-20
ECLASS 12.0	27-14-11-20	ECLASS 13.0	27-25-01-01
ECLASS 14.0	27-25-01-01		

Conformidad medioambiental del producto

Estado de cumplimiento de la directiva RoHS	Conforme sin exención
REACH SVHC	No SVHC above 0.1 wt%

WDU 70/95

Weidmüller Interface GmbH & Co. KG
 Klingenbergstraße 26
 D-32758 Detmold
 Germany

www.weidmueller.com

Datos técnicos

Homologaciones

Homologaciones



ROHS	Conformidad
UL File Number Search	Sitio web UL
Núm. de certificación (UR)	E60693
Núm. de certificación (cURusEX)	E184763

Descargas

Homologación/certificado/documento de conformidad	Attestation of Conformity IECEX Certificate UKCA Ex Attestation of Conformity CB Testreport CB Certificate NEMKO certificate Lloyds Register Certificate POLSKIREJ certificate UKCA Ex Certificate DNV Certificate CCC Ex Certificate CE Declaration of Conformity ATEX Certificate UKCA declaration of conformity Confirmation of Standards EN 45545-2_2020-10
Datos de ingeniería	CAD data – STEP
Documentación del usuario	Beipackzettel_WDU70-95_120-150.pdf NTI WDU/ WPE 70/95 StorageConditionsTerminalBlocks Instruction
Catálogo	Catalogues in PDF-format
Folleto	

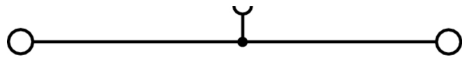
Hoja técnica

WDU 70/95

Weidmüller Interface GmbH & Co. KG
Klingenbergstraße 26
D-32758 Detmold
Germany

www.weidmueller.com

Dibujos



WDU 70/95

Weidmüller Interface GmbH & Co. KG
Klingenbergstraße 26
D-32758 Detmold
Germany

www.weidmueller.com

Accesorios

Sin imprimir



El señalizador Dekafix (DEK) es un señalizador universal para todos los tipos de conectores y grupos electrónicos. El sistema está especialmente indicado para series de números cortas y ofrece una gran variedad de señalizadores ya impresos.

Tiras para instalación rápida en un solo paso. La impresión es perfectamente legible, de alto contraste y está disponible en varios anchos.

- Amplia gama de señalizadores listos para usar
- Tiras para instalación rápida
- Los señalizadores son aptos para todo tipo de conectores Weidmüller
- Disponible como MultiCard sin imprimir o con impresión estándar

Impresión especial: Envíe un archivo del software de señalización M-Print PRO o M-Print PRO Online (sin instalación) con sus especificaciones de señalización.

Datos generales para pedido

Tipo	DEK 5/5 MC NE WS	Versión
Código	1609801044	Dekafix, Terminal marker, 5 x 5 mm, Paso en mm (P): 5.00
GTIN (EAN)	4008190397111	Weidmueller, blanco
Cantidad	1.000 Pieza	

WDU 70/95

Weidmüller Interface GmbH & Co. KG
 Klingenbergstraße 26
 D-32758 Detmold
 Germany

www.weidmueller.com

Accesorios

Sin imprimir



Los señalizadores WS son el complemento perfecto para los bornes de la serie W. Gracias a la compatibilidad del sistema, se pueden usar las etiquetas WS también en la serie I y la serie Z. La gran superficie de señalización permite grandes cadenas de caracteres y la distribución del texto en varias líneas.

Los señalizadores WS están especialmente indicados para etiquetas con largas cadenas personalizadas de caracteres. Gracias al formato MultiCard de eficacia demostrada, ahora es posible la impresión con impresoras PrintJet ADVANCED o plotter.

- Montaje en tiras o individual
- Señalizadores en formato MultiCard

Impresión especial: Envíe un archivo del software de señalización M-Print PRO o M-Print PRO Online (sin instalación) con sus especificaciones de señalización.

Datos generales para pedido

Tipo	WS 12/5 MC NE WS	Versión
Código	1609860000	WS, Terminal marker, 12 x 5 mm, Paso en mm (P): 5.00 Weidmueller,
GTIN (EAN)	4008190203481	Allen-Bradley, blanco
Cantidad	720 Pieza	

70/95 mm²



Alimentación de corriente

Nuestra amplia gama de bloques de bornes de la Serie W con nuestros bornes de derivación de línea principal WPD, que están optimizados para garantizar tanto comodidad como espacio, garantiza una conexión segura y práctica en la alimentación de corriente.

Datos generales para pedido

Tipo	WQV 70/95/2	Versión
Código	1063500000	Conexión transversal (borne), atornillado, gris plata, 232 A, Número de polos: 2, Paso en mm (P): 27.00, Aislado: No, Anchura: 10 mm
GTIN (EAN)	4008190028329	
Cantidad	5 Pieza	
Tipo	WQV 70/95/3	Versión
Código	1063600000	Conexión transversal (borne), atornillado, gris plata, 232 A, Número de polos: 3, Paso en mm (P): 27.00, Aislado: No, Anchura: 10 mm
GTIN (EAN)	4008190187514	
Cantidad	5 Pieza	

WDU 70/95

Weidmüller Interface GmbH & Co. KG
Klingenbergstraße 26
D-32758 Detmold
Germany

www.weidmueller.com

Accesorios

Serie W



Para garantizar un asiento seguro y duradero sobre el carril y para evitar el deslizamiento, Weidmüller dispone de los ángulos de fijación. Se dispone de diseños con o sin tornillo. Existe la posibilidad de colocar sobre el ángulo de fijación señalizadores, incluso señalizadores de conjunto y la posibilidad de alojar una conector de prueba.

Datos generales para pedido

Tipo	WEW 35/1	Versión
Código	1059000000	Ángulo de fijación lateral, Beige oscuro, TS 35, V-2, Wemid, Anchura:
GTIN (EAN)	4008190172282	12 mm, 100 °C
Cantidad	50 Pieza	

WZAD



Datos generales para pedido

Tipo	WZAD 70/95	Versión
Código	1066000000	Conexión adicional (borne), Número de conexiones: 1
GTIN (EAN)	4008190017064	
Cantidad	10 Pieza	

WDU 70/95

Weidmüller Interface GmbH & Co. KG
Klingenbergstraße 26
D-32758 Detmold
Germany

www.weidmueller.com

Accesorios

Serie W



Las tapas de advertencia con un símbolo de rayo proporcionan más seguridad para el hombre y la máquina. Se utilizan cuando debe indicarse la tensión externa dentro de la aplicación.

Datos generales para pedido

Tipo	WAD 27 NE WS	Versión
Código	1062960000	Señalizadores de conjunto, Tapa, 64 x 27 mm, Paso en mm (P): 27.00
GTIN (EAN)	4008190148225	Weidmueller, blanco
Cantidad	10 Pieza	
Tipo	WAD 27 B GE/SW	Versión
Código	1062860000	Señalizadores de conjunto, Tapa, 64 x 27 mm, Paso en mm (P): 27.00
GTIN (EAN)	4008190127732	Weidmueller, amarillo
Cantidad	10 Pieza	

WDU 70/95

Weidmüller Interface GmbH & Co. KG
 Klingenbergstraße 26
 D-32758 Detmold
 Germany

www.weidmueller.com

Accesorios

WS 12/5



WS/DEK

Los señalizadores de bornes MultiMark utilizan un innovador material de dos componentes. El duro contorno de la base del señalizador encaja firmemente en el conector. El acabado elástico de la superficie facilita el montaje del señalizador. Este material especialmente perforado permite estirar las tiras para adaptarlas a las pequeñas variaciones de separación que suelen formarse sobre todo en largas regletas de bornes. Ventaja adicional: la excelente imprimibilidad del material de la superficie garantiza una señalización duradera y resistente al agua. La resolución de impresión de 300 ppp también facilita la legibilidad.

Ventajas de MultiMark

- Compatible con los bornes modulares de Weidmüller
- Impresión duradera y sujeción robusta
- Las tiras continuas ahorran tiempo de instalación
- Facilidad de montaje gracias al uso de un material compuesto innovador
- Campo de etiqueta grande para una legibilidad óptima
- Altos niveles de flexibilidad gracias a no depender de ningún fabricante

Datos generales para pedido

Tipo	WS 12/5 MM WS	Versión	
Código	2007190000		WS, Terminal marker, 12 x 5 mm, Weidmueller, blanco
GTIN (EAN)	4050118392036		
Cantidad	800 Pieza		

SopORTE del señalizador



El soporte para señalizadores ofrece la posibilidad de montar adicionalmente señalizadores estándar con un paso de 5 ó 5,1 mm. Los soportes acodados se pueden encajar opcionalmente y se pueden montar en todos los canales de señalización estándar de los bornes modulares Klippon® Connect. Los tipos de señalizadores de ajuste se pueden encontrar en los respectivos accesorios del soporte de señalización.

Datos generales para pedido

Tipo	BZT 1 WS 10/5	Versión	
Código	1805490000		Accesorios, Soporte de señalización
GTIN (EAN)	4032248270231		
Cantidad	100 Pieza		

WDU 70/95

Weidmüller Interface GmbH & Co. KG
Klingenbergstraße 26
D-32758 Detmold
Germany

www.weidmueller.com

Accesorios

Tipo	BZT 1 ZA WS 10/5	Versión
Código	1805520000	Accesorios, Soporte de señalización
GTIN (EAN)	4032248270248	
Cantidad	100 Pieza	

WDU 50N

Weidmüller Interface GmbH & Co. KG
Klingenbergstraße 26
D-32758 Detmold
Germany

www.weidmueller.com

Imagen de producto



El suministro de energía, señales y datos es el clásico requisito en la ingeniería eléctrica y la fabricación de paneles. El material aislante, el sistema de conexión y el diseño de los bornes son las características diferenciadoras. Un borne de paso es ideal para unir y/o conectar uno o más conductores. Pueden tener uno o más niveles de conexión con el mismo potencial o aislados unos de otros.

Datos generales para pedido

Versión	Bloque de bornes de paso, Conexión brida-tornillo, Beige oscuro, 50 mm ² , 150 A, 1000 V, Número de conexiones: 2, Número de pisos: 1, TS 35, V-0, Wemid, 130 °C
Código	1820840000
Tipo	WDU 50N
GTIN (EAN)	4032248318117
Cantidad	10 Pieza

Fecha de creación 4 de diciembre de 2024 15:38:30 CET

WDU 50N

Weidmüller Interface GmbH & Co. KG
 Klingenbergstraße 26
 D-32758 Detmold
 Germany

www.weidmueller.com

Datos técnicos

Dimensiones y pesos

Profundidad	69,6 mm	Profundidad (pulgadas)	2,74 inch
Profundidad incl. carril DIN	70,6 mm	Altura	70 mm
Altura (pulgadas)	2,756 inch	Anchura	18,5 mm
Anchura (pulgadas)	0,728 inch	Peso neto	84,38 g

Temperaturas

Temperatura de almacenamiento	Gama de temperaturas de servicio	For operating temperature range see EC Design Test Certificate / IEC Ex-Certificate of Conformity
-25 °C...55 °C		
Temperatura permanente de trabajo, min. -60 °C	Temperatura permanente de trabajo, max. 130 °C	

Datos nominales IECEx/ATEX

Núm. de certificación (ATEX)	DEMKO14ATEX1338U	Núm. de certificación (IECEx)	IECExULD14.0005U
Tensión máx. (ATEX)	690 V	Corriente (ATEX)	126 A
Sección máx. del conductor (ATEX)	50 mm ²	Tensión máx. (IECEx)	690 V
Corriente (IECEx)	126 A	Sección máx. del conductor (IECEx)	50 mm ²
Gama de temperaturas de servicio	For operating temperature range see EC Design Test Certificate / IEC Ex-Certificate of Conformity	Caracterización EN 60079-7	Ex eb II C Gb
Etiqueta Ex 2014/34/UE	II 2 G D		

2 conductores embornables (H05V/H07V) de igual sección (conexión nominal)

Sección de conexión del conductor, flexible con terminal tubular DIN 46228/1, 2 conductores embornables, max.	16 mm ²	Sección de conexión del conductor, flexible con terminal tubular DIN 46228/1, 2 conductores embornables, min.	6 mm ²
Sección de conexión del conductor, flexible, 2 conductores embornables, max.	16 mm ²	Sección de conexión del conductor, flexible, 2 conductores embornables, min.	6 mm ²
Sección de conexión del conductor, semirrígido, 2 conductores embornables, max.	16 mm ²	Sección de conexión del conductor, semirrígido, 2 conductores embornables, min.	6 mm ²

Conductor embornable (conexión adicional)

Tipo de conexión, conexión adicional	Conexión brida-tornillo
--------------------------------------	-------------------------

WDU 50N

Weidmüller Interface GmbH & Co. KG
 Klingenbergstraße 26
 D-32758 Detmold
 Germany

www.weidmueller.com

Datos técnicos

Conductor embornable (conexión nominal)

Calibre según 60 947-1	B10	Dimens. caña destornillador	S4 (DIN 6911)
Dirección de conexión	lateral	Longitud de desaislado	24 mm
Número de conexiones	2	Par de apriete, max.	6 Nm
Par de apriete, min.	3,5 Nm	Sección de conexión del conductor AWG, min.	AWG 8
Sección de conexión del conductor AWG, máx.	AWG 0	Sección de conexión del conductor, flexible, max.	50 mm ²
Sección de conexión del conductor, flexible, mín.	10 mm ²	Sección de embornado, máx.	70 mm ²
Sección de embornado, mín.	10 mm ²	Sección del conductor, flexible con terminales tubulares DIN 46228/1, máx.	50 mm ²
Sección del conductor, flexible con terminales tubulares DIN 46228/1, mín.	10 mm ²	Sección del conductor, flexible con terminales tubulares DIN 46228/4, máx.	50 mm ²
Sección del conductor, flexible con terminales tubulares DIN 46228/4, mín.	10 mm ²	Sección del conductor, semirrígido, máx.	70 mm ²
Sección del conductor, semirrígido, mín.	10 mm ²	Sección transversal de conductor, núcleo rígido, máx.	16 mm ²
Sección transversal de conductor, núcleo rígido, mín.	10 mm ²	Tipo de conexión	Conexión brida-tornillo
Tornillo de apriete	M 6		

Datos del material

Material	Wemid	Color	Beige oscuro
Grado inflamabilidad según UL 94	V-0		

Datos nominales

Sección nominal	50 mm ²	Tensión nominal	1.000 V
Tensión nominal DC	1.000 V	Intensidad nominal	150 A
Corriente en conductor máximo	192 A	Normas	IEC 60947-7-1
Resistencia de paso según IEC 60947-7-x	0,21 mΩ	Sobretensión de choque nominal	8 kV
Pérdida de potencia según la norma IEC 60947-7-x	4,8 W	Categoría de sobretensión	III
Grado de polución	3		

Datos nominales según CSA

Corriente Gr B (CSA)	150 A	Corriente Gr C (CSA)	150 A
Corriente Gr D (CSA)	5 A	Núm. de certificación (CSA)	200039-1057876
Sección máx. del conductor (CSA)	0 AWG	Sección mín. del conductor (CSA)	8 AWG
Tensión Gr B (CSA)	600 V	Tensión Gr C (CSA)	600 V
Tensión Gr D (CSA)	600 V		

Datos nominales según UL

Corriente Gr C (UR)	150 A	Núm. de certificación (UR)	E60693
Sección del conductor Cableado de campo máx. (UR)	0 AWG	Sección del conductor Cableado de campo mín. (UR)	10 AWG
Sección del conductor Cableado de fábrica máx. (UR)	0 AWG	Sección del conductor Cableado de fábrica mín. (UR)	10 AWG
Tensión Gr C (UR)	600 V		

WDU 50N

Weidmüller Interface GmbH & Co. KG
 Klingenbergstraße 26
 D-32758 Detmold
 Germany

www.weidmueller.com

Datos técnicos

Generalidades

Carril	TS 35	Indicación de montaje	Montaje directo
Normas	IEC 60947-7-1	Sección de conexión del conductor AWG, min.	AWG 8
Sección de conexión del conductor AWG, máx.	AWG 0		

Otros datos técnicos

Indicación de montaje	Montaje directo	Lados abiertos	cerrado
Número de bornes iguales	1	Tipo de montaje	enclavado
Versión a prueba de explosivos	No		

Valores característicos del sistema

Versión	Conexión brida-tornillo, para conexión transversal atornillable, cerrado	Tapa final obligatoria	No
Número de potenciales	1	Número de pisos	1
Número de puntos de embornado por piso	2	Número de potenciales por piso	1
Pisos internos puenteados	No	Conexión PE	No
Carril	TS 35	Función N	No
Función PE	No	Función PEN	Sí

Clasificaciones

ETIM 6.0	EC000897	ETIM 7.0	EC000897
ETIM 8.0	EC000897	ETIM 9.0	EC000897
ECLASS 9.0	27-14-11-20	ECLASS 9.1	27-14-11-20
ECLASS 10.0	27-14-11-20	ECLASS 11.0	27-14-11-20
ECLASS 12.0	27-14-11-20	ECLASS 13.0	27-25-01-01
ECLASS 14.0	27-25-01-01		

Conformidad medioambiental del producto

Estado de cumplimiento de la directiva RoHS	Conforme sin exención
REACH SVHC	No SVHC above 0.1 wt%

Homologaciones

Homologaciones



ROHS	Conformidad
UL File Number Search	Sitio web UL
Núm. de certificación (UR)	E60693
Núm. de certificación (cURusEX)	E184763

Fecha de creación 4 de diciembre de 2024 15:38:30 CET

WDU 50N

Weidmüller Interface GmbH & Co. KG
Klingenbergstraße 26
D-32758 Detmold
Germany

www.weidmueller.com

Datos técnicos

Descargas

Homologación/certificado/documento de conformidad	Attestation of Conformity IECEX Certificate UKCA Ex Attestation of Conformity UKCA Ex Certificate CCC Ex Certificate CE Declaration of Conformity ATEX Certificate UKCA declaration of conformity Confirmation of Standards EN 45545-2_2020-10
Datos de ingeniería	CAD data – STEP
Documentación del usuario	NTI WDU/WPE 50N StorageConditionsTerminalBlocks Instruction User documentation WZAD
Catálogo	Catalogues in PDF-format
Folleto	

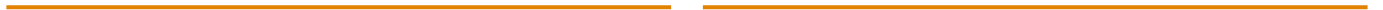
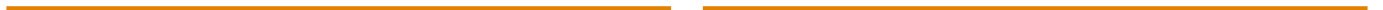
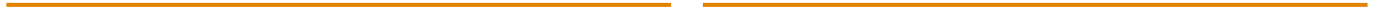
Hoja técnica

WDU 50N

Weidmüller Interface GmbH & Co. KG
Klingenbergstraße 26
D-32758 Detmold
Germany

www.weidmueller.com

Dibujos



WDU 50N

Weidmüller Interface GmbH & Co. KG
Klingenbergstraße 26
D-32758 Detmold
Germany

www.weidmueller.com

Accesorios

Sin imprimir



El señalizador Dekafix (DEK) es un señalizador universal para todos los tipos de conectores y grupos electrónicos. El sistema está especialmente indicado para series de números cortas y ofrece una gran variedad de señalizadores ya impresos.

Tiras para instalación rápida en un solo paso. La impresión es perfectamente legible, de alto contraste y está disponible en varios anchos.

- Amplia gama de señalizadores listos para usar
- Tiras para instalación rápida
- Los señalizadores son aptos para todo tipo de conectores Weidmüller
- Disponible como MultiCard sin imprimir o con impresión estándar

Impresión especial: Envíe un archivo del software de señalización M-Print PRO o M-Print PRO Online (sin instalación) con sus especificaciones de señalización.

Datos generales para pedido

Tipo	DEK 5/5 MC NE WS	Versión
Código	1609801044	Dekafix, Terminal marker, 5 x 5 mm, Paso en mm (P): 5.00
GTIN (EAN)	4008190397111	Weidmueller, blanco
Cantidad	1.000 Pieza	

WDU 50N

Weidmüller Interface GmbH & Co. KG
 Klingenbergstraße 26
 D-32758 Detmold
 Germany

www.weidmueller.com

Accesorios

Sin imprimir



Los señalizadores WS son el complemento perfecto para los bornes de la serie W. Gracias a la compatibilidad del sistema, se pueden usar las etiquetas WS también en la serie I y la serie Z. La gran superficie de señalización permite grandes cadenas de caracteres y la distribución del texto en varias líneas.

Los señalizadores WS están especialmente indicados para etiquetas con largas cadenas personalizadas de caracteres. Gracias al formato MultiCard de eficacia demostrada, ahora es posible la impresión con impresoras PrintJet ADVANCED o plotter.

- Montaje en tiras o individual
- Señaladores en formato MultiCard

Impresión especial: Envíe un archivo del software de señalización M-Print PRO o M-Print PRO Online (sin instalación) con sus especificaciones de señalización.

Datos generales para pedido

Tipo	WS 12/5 MC NE WS	Versión
Código	1609860000	WS, Terminal marker, 12 x 5 mm, Paso en mm (P): 5.00 Weidmueller,
GTIN (EAN)	4008190203481	Allen-Bradley, blanco
Cantidad	720 Pieza	

Serie W



Para garantizar un asiento seguro y duradero sobre el carril y para evitar el deslizamiento, Weidmüller dispone de los ángulos de fijación. Se dispone de diseños con o sin tornillo. Existe la posibilidad de colocar sobre el ángulo de fijación señalizadores, incluso señalizadores de conjunto y la posibilidad de alojar una conector de prueba.

Datos generales para pedido

Tipo	WEW 35/1	Versión
Código	1059000000	Ángulo de fijación lateral, Beige oscuro, TS 35, V-2, Wemid, Anchura:
GTIN (EAN)	4008190172282	12 mm, 100 °C
Cantidad	50 Pieza	

WDU 50N

Weidmüller Interface GmbH & Co. KG
Klingenbergstraße 26
D-32758 Detmold
Germany

www.weidmueller.com

Accesorios

Serie W



Las tapas de advertencia con un símbolo de rayo proporcionan más seguridad para el hombre y la máquina. Se utilizan cuando debe indicarse la tensión externa dentro de la aplicación.

Datos generales para pedido

Tipo	WAD 20 GE WSD	Versión
Código	9512260000	Señalización de bornes, amarillo, Paso en mm (P): 18.00, Caracteres impresos: Símbolo, horizontal, Anchura: 18 mm, Altura: 48.5 mm
GTIN (EAN)	4008190403942	
Cantidad	10 Pieza	

WZAD



Datos generales para pedido

Tipo	WZAD 50N	Versión
Código	1872720000	Conexión adicional (borne), 6 mm ² , Número de conexiones: 1
GTIN (EAN)	4032248663712	
Cantidad	5 Pieza	

WDU 50N

Weidmüller Interface GmbH & Co. KG
 Klingenbergstraße 26
 D-32758 Detmold
 Germany

www.weidmueller.com

Accesorios

50 mm²



Alimentación de corriente

Nuestra amplia gama de bloques de bornes de la Serie W con nuestros bornes de derivación de línea principal WPD, que están optimizados para garantizar tanto comodidad como espacio, garantiza una conexión segura y práctica en la alimentación de corriente.

Datos generales para pedido

Tipo	WQV 50N/5	Versión
Código	2004960000	Conexión transversal (borne), atornillado, gris plata, 150 A, Número de polos: 5, Paso en mm (P): 18.50, Aislado: No, Anchura: 10 mm
GTIN (EAN)	4050118389647	
Cantidad	5 Pieza	
Tipo	WQV 50N/4	Versión
Código	1834080000	Conexión transversal (borne), atornillado, gris plata, 150 A, Número de polos: 4, Paso en mm (P): 18.50, Aislado: No, Anchura: 9.5 mm
GTIN (EAN)	4032248379873	
Cantidad	5 Pieza	
Tipo	WQV 50N/2	Versión
Código	1834060000	Conexión transversal (borne), atornillado, gris plata, 150 A, Número de polos: 2, Paso en mm (P): 18.50, Aislado: No, Anchura: 9.5 mm
GTIN (EAN)	4032248379859	
Cantidad	5 Pieza	
Tipo	WQV 50N/3	Versión
Código	1834070000	Conexión transversal (borne), atornillado, gris plata, 150 A, Número de polos: 3, Paso en mm (P): 18.50, Aislado: No, Anchura: 9.5 mm
GTIN (EAN)	4032248379866	
Cantidad	5 Pieza	

WDU 50N

Weidmüller Interface GmbH & Co. KG
 Klingenbergstraße 26
 D-32758 Detmold
 Germany

www.weidmueller.com

Accesorios

WS 12/5



WS/DEK

Los señalizadores de bornes MultiMark utilizan un innovador material de dos componentes. El duro contorno de la base del señalizador encaja firmemente en el conector. El acabado elástico de la superficie facilita el montaje del señalizador. Este material especialmente perforado permite estirar las tiras para adaptarlas a las pequeñas variaciones de separación que suelen formarse sobre todo en largas regletas de bornes. Ventaja adicional: la excelente imprimibilidad del material de la superficie garantiza una señalización duradera y resistente al agua. La resolución de impresión de 300 ppp también facilita la legibilidad.

Ventajas de MultiMark

- Compatible con los bornes modulares de Weidmüller
- Impresión duradera y sujeción robusta
- Las tiras continuas ahorran tiempo de instalación
- Facilidad de montaje gracias al uso de un material compuesto innovador
- Campo de etiqueta grande para una legibilidad óptima
- Altos niveles de flexibilidad gracias a no depender de ningún fabricante

Datos generales para pedido

Tipo	WS 12/5 MM WS	Versión
Código	2007190000	WS, Terminal marker, 12 x 5 mm, Weidmueller, blanco
GTIN (EAN)	4050118392036	
Cantidad	800 Pieza	

Juego de llaves allen

Llave Allen elaborada en acero templado al cromo-vanadio en toda su extensión, según DIN ISO 2636 L (DIN 911), superficie refinada de alta calidad.



Datos generales para pedido

Tipo	SKS 2,0-8,0 MR	Versión
Código	9008870000	llave de pipa
GTIN (EAN)	4032248266623	
Cantidad	1 Pieza	

WDU 50N

Weidmüller Interface GmbH & Co. KG
Klingenbergstraße 26
D-32758 Detmold
Germany

www.weidmueller.com

Accesorios

Soporte del señalizador



El soporte para señalizadores ofrece la posibilidad de montar adicionalmente señalizadores estándar con un paso de 5 ó 5,1 mm. Los soportes acodados se pueden encajar opcionalmente y se pueden montar en todos los canales de señalización estándar de los bornes modulares Klippon® Connect. Los tipos de señalizadores de ajuste se pueden encontrar en los respectivos accesorios del soporte de señalización.

Datos generales para pedido

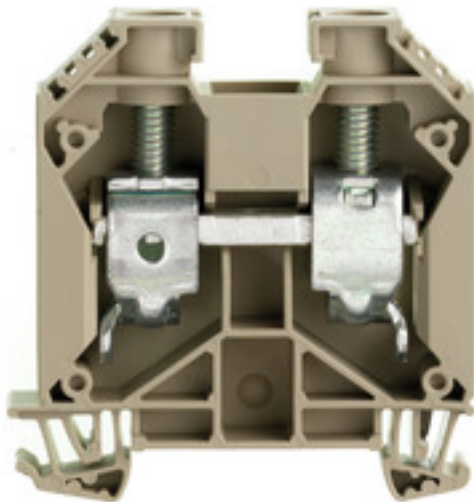
Tipo	BZT 1 WS 10/5	Versión
Código	1805490000	Accesorios, Soporte de señalización
GTIN (EAN)	4032248270231	
Cantidad	100 Pieza	
Tipo	BZT 1 ZA WS 10/5	Versión
Código	1805520000	Accesorios, Soporte de señalización
GTIN (EAN)	4032248270248	
Cantidad	100 Pieza	

WDU 35

Weidmüller Interface GmbH & Co. KG
 Klingenbergstraße 26
 D-32758 Detmold
 Germany

www.weidmueller.com

Imagen de producto



El suministro de energía, señales y datos es el clásico requisito en la ingeniería eléctrica y la fabricación de paneles. El material aislante, el sistema de conexión y el diseño de los bornes son las características diferenciadoras. Un borne de paso es ideal para unir y/o conectar uno o más conductores. Pueden tener uno o más niveles de conexión con el mismo potencial o aislados unos de otros.

Datos generales para pedido

Versión	Bloque de bornes de paso, Conexión brida-tornillo, Beige oscuro, 35 mm ² , 125 A, 1000 V, Número de conexiones: 2, Número de pisos: 1, TS 35, V-0, Wemid, 130 °C
Código	1020500000
Tipo	WDU 35
GTIN (EAN)	4008190077013
Cantidad	40 Pieza

Fecha de creación 4 de diciembre de 2024 15:37:51 CET

WDU 35

Weidmüller Interface GmbH & Co. KG
 Klingenbergstraße 26
 D-32758 Detmold
 Germany

www.weidmueller.com

Datos técnicos

Dimensiones y pesos

Profundidad	62,5 mm	Profundidad (pulgadas)	2,461 inch
Profundidad incl. carril DIN	63 mm	Altura	60 mm
Altura (pulgadas)	2,362 inch	Anchura	16 mm
Anchura (pulgadas)	0,63 inch	Peso neto	51,38 g

Temperaturas

Temperatura de almacenamiento	Gama de temperaturas de servicio	For operating temperature range see EC Design Test Certificate / IEC Ex-Certificate of Conformity
-25 °C...55 °C		
Temperatura permanente de trabajo, min. -60 °C	Temperatura permanente de trabajo, max. 130 °C	

Datos nominales IECEx/ATEX

Núm. de certificación (ATEX)	DEMKO14ATEX1338U	Núm. de certificación (IECEX)	IECEXULD14.0005U
Tensión máx. (ATEX)	690 V	Corriente (ATEX)	115 A
Sección máx. del conductor (ATEX)	35 mm ²	Tensión máx. (IECEX)	690 V
Corriente (IECEX)	115 A	Sección máx. del conductor (IECEX)	35 mm ²
Gama de temperaturas de servicio	For operating temperature range see EC Design Test Certificate / IEC Ex-Certificate of Conformity	Caracterización EN 60079-7	Ex eb II C Gb
Etiqueta Ex 2014/34/UE	II 2 G D		

2 conductores embornables (H05V/H07V) de igual sección (conexión nominal)

Sección de conexión del conductor, flexible con terminal tubular DIN 46228/1, 2 conductores embornables, max.	16 mm ²	Sección de conexión del conductor, flexible con terminal tubular DIN 46228/1, 2 conductores embornables, min.	2,5 mm ²
Sección de conexión del conductor, flexible, 2 conductores embornables, max.	16 mm ²	Sección de conexión del conductor, flexible, 2 conductores embornables, min.	2,5 mm ²
Sección de conexión del conductor, semirrígido, 2 conductores embornables, max.	16 mm ²	Sección de conexión del conductor, semirrígido, 2 conductores embornables, min.	16 mm ²

Conductor embornable (conexión adicional)

Tipo de conexión, conexión adicional	Conexión brida-tornillo / soldadura
--------------------------------------	-------------------------------------

Conductor embornable (conexión nominal)

Calibre según 60 947-1	B9
------------------------	----

WDU 35

Weidmüller Interface GmbH & Co. KG
 Klingenbergstraße 26
 D-32758 Detmold
 Germany

www.weidmueller.com

Datos técnicos

Conductor embornable	Especificación de la conexión		Conexión por tornillo	
	Sección de conexión del conductor	Tipo	sólido, H05(07) V-U	
		mín.	2,5 mm ²	
		máx.	16 mm ²	
	Terminal tubular	Longitud de desaislado	mín.	18 mm
			máx.	18 mm
			nominal	18 mm
	Par de apriete	mín.	4 Nm	
		máx.	5 Nm	
		Terminal tubular recomendado		
	Especificación de la conexión		Conexión por tornillo	
	Sección de conexión del conductor	Tipo	semirrígido, H07 V-R	
mín.		2,5 mm ²		
máx.		50 mm ²		
nominal		35 mm ²		
Terminal tubular	Longitud de desaislado	mín.	18 mm	
		máx.	18 mm	
		nominal	18 mm	
	Par de apriete	mín.	4 Nm	
máx.		5 Nm		
Terminal tubular recomendado				
Especificación de la conexión		Conexión por tornillo		
Sección de conexión del conductor	Tipo	flexible, H05(07) V-K		
	mín.	2,5 mm ²		
	máx.	35 mm ²		
	nominal	35 mm ²		
Terminal tubular	Longitud de desaislado	mín.	18 mm	
		máx.	18 mm	
		nominal	18 mm	
	Par de apriete	mín.	4 Nm	
máx.		5 Nm		
Terminal tubular recomendado				
Dimens. caña destornillador	6,5 x 1,2 mm			
Dirección de conexión	lateral			
Longitud de desaislado	18 mm			
Número de conexiones	2			
Par de apriete, max.	5 Nm			
Par de apriete, min.	4 Nm			
Sección de conexión del conductor AWG, min.	AWG 12			
Sección de conexión del conductor AWG, máx.	AWG 2			
Sección de conexión del conductor, flexi-35 mm ² ble, max.				
Sección de conexión del conductor, flexi-2,5 mm ² ble, mín.				
Sección de embornado, máx.	50 mm ²			
Sección de embornado, mín.	2,5 mm ²			
Sección del conductor, flexible con terminales tubulares DIN 46228/1, máx.	35 mm ²			
Sección del conductor, flexible con terminales tubulares DIN 46228/1, mín.	2,5 mm ²			
Sección del conductor, flexible con terminales tubulares DIN 46228/4, máx.	35 mm ²			

WDU 35

Weidmüller Interface GmbH & Co. KG
 Klingenbergstraße 26
 D-32758 Detmold
 Germany

www.weidmueller.com

Datos técnicos

Sección del conductor, flexible con terminales tubulares DIN 46228/4, mín. 2,5 mm²

Sección del conductor, semirrígido, máx. 50 mm²

Sección del conductor, semirrígido, mín. 2,5 mm²

Sección transversal de conductor, núcleo rígido, máx. 16 mm²

Sección transversal de conductor, núcleo rígido, mín. 2,5 mm²

Terminal tubular doble, max. 16 mm²

Terminal tubular doble, min. 1,5 mm²

Tipo de conexión Conexión brida-tornillo

Tornillo de apriete M 6

Datos del material

Material	Wemid	Color	Beige oscuro
Grado inflamabilidad según UL 94	V-0		

Datos nominales

Sección nominal	35 mm ²	Tensión nominal	1.000 V
Tensión nominal DC	1.000 V	Intensidad nominal	125 A
Corriente en conductor máximo	150 A	Normas	IEC 60947-7-1
Resistencia de paso según IEC 60947-7-x	0,26 mΩ	Sobretensión de choque nominal	8 kV
Pérdida de potencia según la norma IEC 60947-7-x	4 W	Categoría de sobretensión	III
Grado de polución	3		

Datos nominales según CSA

Corriente Gr C (CSA)	150 A	Núm. de certificación (CSA)	200039-1057876
Sección mín. del conductor (CSA)	12 AWG	Tensión Gr C (CSA)	600 V

Datos nominales según UL

Corriente Gr C (UR)	150 A	Núm. de certificación (UR)	E60693
Sección del conductor Cableado de campo máx. (UR)	0 AWG	Sección del conductor Cableado de campo mín. (UR)	12 AWG
Sección del conductor Cableado de fábrica máx. (UR)	0 AWG	Sección del conductor Cableado de fábrica mín. (UR)	12 AWG
Tensión Gr C (UR)	1000 V		

Generalidades

Carril	TS 35	Normas	IEC 60947-7-1
Sección de conexión del conductor AWG, min.	AWG 12	Sección de conexión del conductor AWG, máx.	AWG 2

Otros datos técnicos

Lados abiertos	derecha	Número de bornes iguales	1
Tipo de montaje	enclavado	Versión a prueba de explosivos	RAL 7001

WDU 35

Weidmüller Interface GmbH & Co. KG
 Klingenbergstraße 26
 D-32758 Detmold
 Germany

www.weidmueller.com

Datos técnicos

Valores característicos del sistema

Versión	Conexión brida-tornillo, para conexión transversal atornillable, abierto por un extremo	Tapa final obligatoria	Sí
Número de potenciales	1	Número de pisos	1
Número de puntos de embornado por piso	2	Número de potenciales por piso	1
Pisos internos puenteados	No	Conexión PE	No
Carril	TS 35	Función N	No
Función PE	No	Función PEN	Sí

Clasificaciones

ETIM 6.0	EC000897	ETIM 7.0	EC000897
ETIM 8.0	EC000897	ETIM 9.0	EC000897
ECLASS 9.0	27-14-11-20	ECLASS 9.1	27-14-11-20
ECLASS 10.0	27-14-11-20	ECLASS 11.0	27-14-11-20
ECLASS 12.0	27-14-11-20	ECLASS 13.0	27-25-01-01
ECLASS 14.0	27-25-01-01		

Conformidad medioambiental del producto

Estado de cumplimiento de la directiva RoHS	Conforme sin exención
REACH SVHC	No SVHC above 0.1 wt%

Homologaciones

Homologaciones



ROHS	Conformidad
UL File Number Search	Sitio web UL
Núm. de certificación (UR)	E60693
Núm. de certificación (cURusEX)	E184763

WDU 35

Weidmüller Interface GmbH & Co. KG
Klingenbergstraße 26
D-32758 Detmold
Germany

www.weidmueller.com

Datos técnicos

Descargas

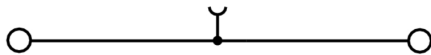
Homologación/certificado/documento de conformidad	Attestation of Conformity IECEX Certificate UKCA Ex Attestation of Conformity CB Testreport CB Certificate NEMKO certificate Lloyds Register Certificate POLSKIREJ certificate UKCA Ex Certificate 16-AV4BO-0265U. DNV Certificate CCC Ex Certificate CE Declaration of Conformity ATEX Certificate UKCA declaration of conformity Confirmation of Standards EN 45545-2_2020-10
Datos de ingeniería	CAD data – STEP
Documentación del usuario	NTI WDU/WPE 35.pdf StorageConditionsTerminalBlocks
Catálogo	Catalogues in PDF-format
Folleto	

WDU 35

Weidmüller Interface GmbH & Co. KG
Klingenbergstraße 26
D-32758 Detmold
Germany

www.weidmueller.com

Dibujos



WDU 35

Weidmüller Interface GmbH & Co. KG
 Klingenbergstraße 26
 D-32758 Detmold
 Germany

www.weidmueller.com

Accesorios

35 mm²



Alimentación de corriente

Nuestra amplia gama de bloques de bornes de la Serie W con nuestros bornes de derivación de línea principal WPD, que están optimizados para garantizar tanto comodidad como espacio, garantiza una conexión segura y práctica en la alimentación de corriente.

Datos generales para pedido

Tipo	WQV 35/3	Versión
Código	1055360000	Conexión transversal (borne), atornillado, amarillo, 112 A, Número de polos: 3, Paso en mm (P): 16.00, Aislado: Sí, Anchura: 9.85 mm
GTIN (EAN)	4008190007249	
Cantidad	50 Pieza	
Tipo	WQV 35/4	Versión
Código	1055460000	Conexión transversal (borne), atornillado, amarillo, 112 A, Número de polos: 4, Paso en mm (P): 16.00, Aislado: Sí, Anchura: 9.85 mm
GTIN (EAN)	4008190130275	
Cantidad	50 Pieza	
Tipo	WQV 35/2	Versión
Código	1053060000	Conexión transversal (borne), atornillado, amarillo, 138 A, Número de polos: 2, Paso en mm (P): 16.00, Aislado: Sí, Anchura: 9.85 mm
GTIN (EAN)	4008190097349	
Cantidad	50 Pieza	
Tipo	WQV 35/10	Versión
Código	1053160000	Conexión transversal (borne), atornillado, amarillo, 112 A, Número de polos: 10, Paso en mm (P): 16.00, Aislado: Sí, Anchura: 9.85 mm
GTIN (EAN)	4008190026028	
Cantidad	10 Pieza	

Con rayo



El señalizador WAD es apropiado para los bornes de la serie W y los ángulos de fijación lateral WEW 35/2 y ZEW 35/2. Se ofrece sin imprimir, con impresión especial o con impresión estándar con el símbolo del rayo. Los señalizadores WAD MultiCard son apropiados para la impresión con dispositivos PrintJet CONNECT.

Impresión especial: Envíe un archivo del software de señalización M-Print PRO o M-Print PRO Online (sin instalación) con sus especificaciones de señalización.

Datos generales para pedido

Tipo	WAD 12 MC B GE/SW	Versión
Código	2445090000	Señalizadores de conjunto, Tapa, 36.2 x 11.9 mm, WDU 16, WDU 35, amarillo
GTIN (EAN)	4050118457896	
Cantidad	32 Pieza	

WDU 35

Weidmüller Interface GmbH & Co. KG
 Klingenbergstraße 26
 D-32758 Detmold
 Germany

www.weidmueller.com

Accesorios

Serie W



Para garantizar un asiento seguro y duradero sobre el carril y para evitar el deslizamiento, Weidmüller dispone de los ángulos de fijación. Se dispone de diseños con o sin tornillo. Existe la posibilidad de colocar sobre el ángulo de fijación señalizadores, incluso señalizadores de conjunto y la posibilidad de alojar una conector de prueba.

Datos generales para pedido

Tipo	WEW 35/1	Versión
Código	1059000000	Ángulo de fijación lateral, Beige oscuro, TS 35, V-2, Wemid, Anchura:
GTIN (EAN)	4008190172282	12 mm, 100 °C
Cantidad	50 Pieza	

Serie W



Se utiliza una placa de partición para la separación óptica de circuitos o para la separación eléctrica de conexiones transversales vecinas. A diferencia de la tapa final, el contorno puede ser mayor que los bornes adyacentes. Sin embargo, no debe ser menor, ya que de lo contrario las distancias de separación y de fuga necesarias dentro de la aplicación ya no pueden mantenerse.

Datos generales para pedido

Tipo	WTW EN	Versión
Código	1058800000	Separador (borne), Beige oscuro, Altura: 86 mm, Anchura: 3 mm, V-0,
GTIN (EAN)	4008190140175	Wemid
Cantidad	20 Pieza	

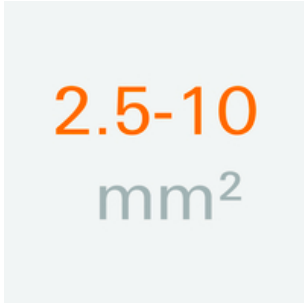
WDU 35

Weidmüller Interface GmbH & Co. KG
 Klingenbergstraße 26
 D-32758 Detmold
 Germany

www.weidmueller.com

Accesorios

2.5-10 mm²



Las tapas de cierre se sujetan en la parte abierta del último borne antes del ángulo de fijación lateral. El empleo de la tapa de cierre permite mantener la función del borne así como la tensión nominal indicada. Además, garantiza una protección de contacto para las partes que soportan tensión. El borne final es a prueba de contacto con los dedos.

Datos generales para pedido

Tipo	WAP 16+35 WTW 2.5-10 BL	Versión
Código	1050180000	Placa final y separador para terminales, azul, Altura: 56 mm, Anchura:
GTIN (EAN)	4008190013899	1.5 mm, V-0, Wemid
Cantidad	20 Pieza	
Tipo	WAP 16+35 WTW 2.5-10	Versión
Código	1050100000	Placa final y separador para terminales, Beige oscuro, Altura: 56 mm,
GTIN (EAN)	4008190079901	Anchura: 1.5 mm, V-0, Wemid
Cantidad	20 Pieza	

ZGB portaetiquetas giratorio de conjunto



EIZGB 15 es un portaetiquetas para conjuntos giratorio. El portaetiquetas se puede equipar con el señalizador de bornes y conectores dekafix 5, WS 12/5 o la etiqueta insertable ESO 15.

El **ZGB 30** es un portaetiquetas para conjuntos giratorio. El portaetiquetas se puede equipar con el señalizador de bornes y conectores dekafix 5, WS 12/5 o la etiqueta insertable ESO 7.

Las etiquetas insertables y tiras de protección se encuentran en el apartado de Accesorios.

Datos generales para pedido

Tipo	ZGB 15	Versión
Código	1636530000	Señalizador de bornes, Terminal marker, 15 x 7 mm, Paso en mm (P):
GTIN (EAN)	4008190297053	5.00 Weidmueller, blanco
Cantidad	20 Pieza	
Tipo	ZGB 30	Versión
Código	1611930000	Señalizador de bornes, Terminal marker, 32 x 7 mm, Paso en mm (P):
GTIN (EAN)	4008190002251	5.00 Weidmueller, blanco
Cantidad	20 Pieza	

WDU 35

Weidmüller Interface GmbH & Co. KG
 Klingenbergstraße 26
 D-32758 Detmold
 Germany

www.weidmueller.com

Accesorios

Soporte del señalizador



El soporte para señalizadores ofrece la posibilidad de montar adicionalmente señalizadores estándar con un paso de 5 ó 5,1 mm. Los soportes acodados se pueden encajar opcionalmente y se pueden montar en todos los canales de señalización estándar de los bornes modulares Klippon® Connect. Los tipos de señalizadores de ajuste se pueden encontrar en los respectivos accesorios del soporte de señalización.

Datos generales para pedido

Tipo	BZT 1 WS 10/5	Versión
Código	1805490000	Accesorios, Soporte de señalización
GTIN (EAN)	4032248270231	
Cantidad	100 Pieza	
Tipo	BZT 1 ZA WS 10/5	Versión
Código	1805520000	Accesorios, Soporte de señalización
GTIN (EAN)	4032248270248	
Cantidad	100 Pieza	

Sin imprimir



El señalizador Dekafix (DEK) es un señalizador universal para todos los tipos de conectores y grupos electrónicos. El sistema está especialmente indicado para series de números cortas y ofrece una gran variedad de señalizadores ya impresos.

Tiras para instalación rápida en un solo paso. La impresión es perfectamente legible, de alto contraste y está disponible en varios anchos.

- Amplia gama de señalizadores listos para usar
- Tiras para instalación rápida
- Los señalizadores son aptos para todo tipo de conectores Weidmüller
- Disponible como MultiCard sin imprimir o con impresión estándar

Impresión especial: Envíe un archivo del software de señalización M-Print PRO o M-Print PRO Online (sin instalación) con sus especificaciones de señalización.

Datos generales para pedido

Tipo	DEK 5/5 MC NE WS	Versión
Código	1609801044	Dekafix, Terminal marker, 5 x 5 mm, Paso en mm (P): 5.00
GTIN (EAN)	4008190397111	Weidmueller, blanco
Cantidad	1.000 Pieza	

WDU 35

Weidmüller Interface GmbH & Co. KG
 Klingenbergstraße 26
 D-32758 Detmold
 Germany

www.weidmueller.com

Accesorios

Sin imprimir



Los señalizadores WS son el complemento perfecto para los bornes de la serie W. Gracias a la compatibilidad del sistema, se pueden usar las etiquetas WS también en la serie I y la serie Z. La gran superficie de señalización permite grandes cadenas de caracteres y la distribución del texto en varias líneas.

Los señalizadores WS están especialmente indicados para etiquetas con largas cadenas personalizadas de caracteres. Gracias al formato MultiCard de eficacia demostrada, ahora es posible la impresión con impresoras PrintJet ADVANCED o plotter.

- Montaje en tiras o individual
- Señalizador en formato MultiCard

Impresión especial: Envíe un archivo del software de señalización M-Print PRO o M-Print PRO Online (sin instalación) con sus especificaciones de señalización.

Datos generales para pedido

Tipo	WS 12/5 MC NE WS	Versión
Código	1609860000	WS, Terminal marker, 12 x 5 mm, Paso en mm (P): 5.00 Weidmueller,
GTIN (EAN)	4008190203481	Allen-Bradley, blanco
Cantidad	720 Pieza	

WDU 35

Weidmüller Interface GmbH & Co. KG
 Klingenbergstraße 26
 D-32758 Detmold
 Germany

www.weidmueller.com

Accesorios

Portaetiquetas giratorio SCHT



El portaetiquetas para conjuntos SchT 5 se enclavará directamente en el carril TS 32 (guía perfil asimétrico) o en el carril TS 35 (guía perfil simétrico). De esta forma la regleta de bornes puede identificarse con una etiqueta independientemente de los bornes incluidos en la regleta.

SchT 5 y **SchT 5 S** se dotan de tiras de protección ESO 5, STR 5.

El **SchT 7** es un portaetiquetas giratorio para etiquetas, que facilita el acceso al tornillo de apriete sin dificultad alguna.

SchT 7 se dotan de tiras de protección ESO 7, STR 7 o DEK 5.

El **SchT 9/4** y **SchT 14/6** son portaetiquetas giratorios para etiquetas individuales de kifix y WS, lo que facilita el acceso al tornillo de apriete sin dificultad alguna.

SchT 9/4 y **SchT 14/6** se dotan de WS o DEK. Las etiquetas insertables y tiras de protección se encuentran en el apartado de Accesorios.

Datos generales para pedido

Tipo	SCHT 7	Versión
Código	0517960000	SCHT, Terminal marker, 39.3 x 8 mm, Paso en mm (P): 7.00
GTIN (EAN)	4008190001742	Weidmueller, blanco
Cantidad	20 Pieza	

Neutro



El señalizador WAD es apropiado para los bornes de la serie W y los ángulos de fijación lateral WEW 35/2 y ZEW 35/2. Se ofrece sin imprimir, con impresión especial o con impresión estándar con el símbolo del rayo. Los señalizadores WAD MultiCard son apropiados para la impresión con dispositivos PrintJet CONNECT.

Impresión especial: Envíe un archivo del software de señalización M-Print PRO o M-Print PRO Online (sin instalación) con sus especificaciones de señalización.

Datos generales para pedido

Tipo	WAD 12 MC NE GE	Versión
Código	2445080000	Señalizadores de conjunto, Tapa, 36.2 x 11.9 mm, WDU 16, WDU 35,
GTIN (EAN)	4050118458213	amarillo
Cantidad	32 Pieza	
Tipo	WAD 12 MC NE WS	Versión
Código	2445070000	Señalizadores de conjunto, Tapa, 36.2 x 11.9 mm, WDU 16, WDU 35,
GTIN (EAN)	4050118458220	blanco
Cantidad	32 Pieza	

WDU 35

Weidmüller Interface GmbH & Co. KG
Klingenbergstraße 26
D-32758 Detmold
Germany

www.weidmueller.com

Accesorios

Conectores hembra de prueba



Para la conexión eléctrica entre los bornes y el equipo de control o revisión se utilizan adaptadores de prueba y conectores macho de control o revisión. De esta manera, se puede establecer un contacto eléctrico en estado cableado y las mediciones pueden realizarse fácilmente.

Datos generales para pedido

Tipo	STB 16/D7/4/M4 SAK35	Versión
Código	0140200000	Serie SAK, Manguito
GTIN (EAN)	4008190134884	
Cantidad	50 Pieza	
Tipo	STB 14/D6/4/M3 SAK10	Versión
Código	0169900000	Accesorios, Manguito
GTIN (EAN)	4008190076665	
Cantidad	50 Pieza	

Puentes reductores

Datos generales para pedido

Tipo	WQV 35-2.5	Versión
Código	1064100000	Conexión transversal (borne), atornillado, amarillo, 41 A, Número de polos: 3, Paso en mm (P): 16.00, Aislado: Sí, Anchura: 13 mm
GTIN (EAN)	4008190142285	
Cantidad	10 Pieza	
Tipo	WQV 35-10/6/4	Versión
Código	1068000000	Conexión transversal (borne), atornillado, amarillo, 57 A, Número de polos: 2, Paso en mm (P): 16.00, Aislado: Sí, Anchura: 13 mm
GTIN (EAN)	4008190141011	
Cantidad	10 Pieza	

WDU 35

Weidmüller Interface GmbH & Co. KG
 Klingenbergstraße 26
 D-32758 Detmold
 Germany

www.weidmueller.com

Accesorios

Puentes PEN



Alimentación de corriente

Nuestra amplia gama de bloques de bornes de la Serie W con nuestros bornes de derivación de línea principal WPD, que están optimizados para garantizar tanto comodidad como espacio, garantiza una conexión segura y práctica en la alimentación de corriente.

Datos generales para pedido

Tipo	WQB-PEN 35	Versión
Código	1060100000	Conexión transversal (borne), atornillado, gris plata, 135 A, Número de
GTIN (EAN)	4008190089870	polos: 2, Paso en mm (P): 16.00, Aislado: No, Anchura: 24.6 mm
Cantidad	10 Pieza	

WS 12/5



WS/DEK

Los señalizadores de bornes MultiMark utilizan un innovador material de dos componentes. El duro contorno de la base del señalizador encaja firmemente en el conector. El acabado elástico de la superficie facilita el montaje del señalizador. Este material especialmente perforado permite estirar las tiras para adaptarlas a las pequeñas variaciones de separación que suelen formarse sobre todo en largas regletas de bornes. Ventaja adicional: la excelente imprimibilidad del material de la superficie garantiza una señalización duradera y resistente al agua. La resolución de impresión de 300 ppp también facilita la legibilidad.

Ventajas de MultiMark

- Compatible con los bornes modulares de Weidmüller
- Impresión duradera y sujeción robusta
- Las tiras continuas ahorran tiempo de instalación
- Facilidad de montaje gracias al uso de un material compuesto innovador
- Campo de etiqueta grande para una legibilidad óptima
- Altos niveles de flexibilidad gracias a no depender de ningún fabricante

Datos generales para pedido

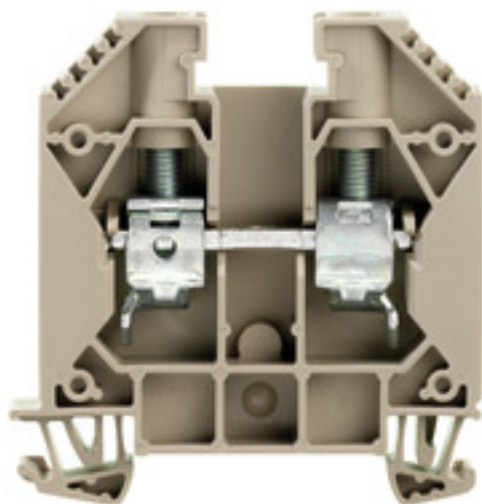
Tipo	WS 12/5 MM WS	Versión
Código	2007190000	WS, Terminal marker, 12 x 5 mm, Weidmueller, blanco
GTIN (EAN)	4050118392036	
Cantidad	800 Pieza	

WDU 16

Weidmüller Interface GmbH & Co. KG
 Klingenbergstraße 26
 D-32758 Detmold
 Germany

www.weidmueller.com

Imagen de producto



El suministro de energía, señales y datos es el clásico requisito en la ingeniería eléctrica y la fabricación de paneles. El material aislante, el sistema de conexión y el diseño de los bornes son las características diferenciadoras. Un borne de paso es ideal para unir y/o conectar uno o más conductores. Pueden tener uno o más niveles de conexión con el mismo potencial o aislados unos de otros.

Datos generales para pedido

Versión	Bloque de bornes de paso, Conexión brida-tornillo, Beige oscuro, 16 mm ² , 76 A, 1000 V, Número de conexiones: 2, Número de pisos: 1, TS 35, V-0, Wemid, 130 °C
Código	1020400000
Tipo	WDU 16
GTIN (EAN)	4008190127794
Cantidad	50 Pieza

Fecha de creación 4 de diciembre de 2024 15:37:26 CET

WDU 16

Weidmüller Interface GmbH & Co. KG
 Klingenbergstraße 26
 D-32758 Detmold
 Germany

www.weidmueller.com

Datos técnicos

Dimensiones y pesos

Profundidad	62,5 mm	Profundidad (pulgadas)	2,461 inch
Profundidad incl. carril DIN	63 mm	Altura	60 mm
Altura (pulgadas)	2,362 inch	Anchura	11,9 mm
Anchura (pulgadas)	0,469 inch	Peso neto	29,46 g

Temperaturas

Temperatura de almacenamiento	Gama de temperaturas de servicio	For operating temperature range see EC Design Test Certificate / IEC Ex-Certificate of Conformity
-25 °C...55 °C		
Temperatura permanente de trabajo, min. -60 °C	Temperatura permanente de trabajo, max. 130 °C	

Datos nominales IECEx/ATEX

Núm. de certificación (ATEX)	DEMKO14ATEX1338U	Núm. de certificación (IECEx)	IECExULD14.0005U
Tensión máx. (ATEX)	690 V	Corriente (ATEX)	76 A
Sección máx. del conductor (ATEX)	16 mm ²	Tensión máx. (IECEx)	690 V
Corriente (IECEx)	76 A	Sección máx. del conductor (IECEx)	16 mm ²
Gama de temperaturas de servicio	For operating temperature range see EC Design Test Certificate / IEC Ex-Certificate of Conformity	Caracterización EN 60079-7	Ex eb II C Gb
Etiqueta Ex 2014/34/UE	II 2 G D		

2 conductores embornables (H05V/H07V) de igual sección (conexión nominal)

Sección de conexión del conductor, flexible con terminal tubular DIN 46228/1, 2 conductores embornables, max.	6 mm ²	Sección de conexión del conductor, flexible con terminal tubular DIN 46228/1, 2 conductores embornables, min.	1,5 mm ²
Sección de conexión del conductor, flexible, 2 conductores embornables, max.	6 mm ²	Sección de conexión del conductor, flexible, 2 conductores embornables, min.	1,5 mm ²
Sección de conexión del conductor, rígido, 2 conductores embornables, máx.	6 mm ²	Sección de conexión del conductor, rígido, 2 conductores embornables, mín.	1,5 mm ²
Sección de conexión del conductor, semirrígido, 2 conductores embornables, max.	6 mm ²	Sección de conexión del conductor, semirrígido, 2 conductores embornables, min.	1,5 mm ²

Conductor embornable (conexión adicional)

Tipo de conexión, conexión adicional Conexión brida-tornillo

Conductor embornable (conexión nominal)

Calibre según 60 947-1 B7

WDU 16

Weidmüller Interface GmbH & Co. KG
 Klingenbergstraße 26
 D-32758 Detmold
 Germany

www.weidmueller.com

Datos técnicos

Conductor embornable	Especificación de la conexión		Conexión por tornillo		
	Sección de conexión del conductor	Tipo	sólido, H05(07) V-U		
		mín.	1,5 mm ²		
		máx.	16 mm ²		
	Terminal tubular	Longitud de desaislado	mín.	16 mm	
			máx.	16 mm	
			nominal	16 mm	
	Par de apriete	mín.	3 Nm		
		máx.	4 Nm		
		Terminal tubular recomendado			
	Especificación de la conexión		Conexión por tornillo		
	Sección de conexión del conductor	Tipo	semirrígido, H07 V-R		
mín.		1,5 mm ²			
máx.		25 mm ²			
nominal		16 mm ²			
Terminal tubular	Longitud de desaislado	mín.	16 mm		
		máx.	16 mm		
		nominal	16 mm		
	Par de apriete	mín.	3 Nm		
máx.		4 Nm			
Terminal tubular recomendado					
Especificación de la conexión		Conexión por tornillo			
Sección de conexión del conductor	Tipo	flexible, H05(07) V-K			
	mín.	1,5 mm ²			
	máx.	25 mm ²			
	nominal	16 mm ²			
Terminal tubular	Longitud de desaislado	mín.	16 mm		
		máx.	16 mm		
		nominal	16 mm		
	Par de apriete	mín.	3 Nm		
máx.		4 Nm			
Terminal tubular recomendado					
Dimens. caña destornillador	1,0 x 5,5 mm				
Dirección de conexión	lateral				
Longitud de desaislado	16 mm				
Número de conexiones	2				
Par de apriete, max.	4 Nm				
Par de apriete, min.	3 Nm				
Sección de conexión del conductor AWG, min.	AWG 18				
Sección de conexión del conductor AWG, máx.	AWG 4				
Sección de conexión del conductor, flexi-25 mm ² ble, max.					
Sección de conexión del conductor, flexi-1,5 mm ² ble, mín.					
Sección de embornado, máx.	25 mm ²				
Sección de embornado, mín.	0,82 mm ²				
Sección del conductor, flexible con terminales tubulares DIN 46228/1, máx.	16 mm ²				
Sección del conductor, flexible con terminales tubulares DIN 46228/1, mín.	1,5 mm ²				
Sección del conductor, flexible con terminales tubulares DIN 46228/4, máx.	16 mm ²				

Fecha de creación 4 de diciembre de 2024 15:37:26 CET

WDU 16

Weidmüller Interface GmbH & Co. KG
 Klingenbergstraße 26
 D-32758 Detmold
 Germany

www.weidmueller.com

Datos técnicos

Sección del conductor, flexible con terminales tubulares DIN 46228/4, mín. 1,5 mm²

Sección del conductor, semirrígido, máx. 25 mm²

Sección del conductor, semirrígido, mín. 1,5 mm²

Sección transversal de conductor, núcleo rígido, máx. 16 mm²

Sección transversal de conductor, núcleo rígido, mín. 1,5 mm²

Terminal tubular doble, max. 10 mm²

Terminal tubular doble, min. 1,5 mm²

Tipo de conexión Conexión brida-tornillo

Tornillo de apriete M 5

Datos del material

Material	Wemid	Color	Beige oscuro
Grado inflamabilidad según UL 94	V-0		

Datos nominales

Sección nominal	16 mm ²	Tensión nominal	1.000 V
Tensión nominal DC	1.000 V	Intensidad nominal	76 A
Corriente en conductor máximo	101 A	Normas	IEC 60947-7-1
Resistencia de paso según IEC 60947-7-x	0,42 mΩ	Sobretensión de choque nominal	8 kV
Pérdida de potencia según la norma IEC 60947-7-x	2,43 W	Grado de polución	3

Datos nominales según CSA

Corriente Gr C (CSA)	85 A	Núm. de certificación (CSA)	200039-1057876
Sección máx. del conductor (CSA)	6 AWG	Sección mín. del conductor (CSA)	18 AWG
Tensión Gr C (CSA)	600 V		

Datos nominales según UL

Corriente Gr C (UR)	85 A	Núm. de certificación (UR)	E60693
Sección del conductor Cableado de campo máx. (UR)	4 AWG	Sección del conductor Cableado de campo mín. (UR)	18 AWG
Sección del conductor Cableado de fábrica máx. (UR)	4 AWG	Sección del conductor Cableado de fábrica mín. (UR)	18 AWG
Tensión Gr C (UR)	600 V		

Generalidades

Carril	TS 35	Normas	IEC 60947-7-1
Sección de conexión del conductor AWG, min.	AWG 18	Sección de conexión del conductor AWG, máx.	AWG 4

Otros datos técnicos

Lados abiertos	derecha	Número de bornes iguales	1
Tipo de montaje	enclavado	Versión a prueba de explosivos	RAL 7001

WDU 16

Weidmüller Interface GmbH & Co. KG
 Klingenbergstraße 26
 D-32758 Detmold
 Germany

www.weidmueller.com

Datos técnicos

Valores característicos del sistema

Versión	Conexión brida-tornillo, para conexión transversal atornillable, abierto por un extremo	Tapa final obligatoria	Sí
Número de potenciales	1	Número de pisos	1
Número de puntos de embornado por piso	2	Número de potenciales por piso	1
Pisos internos puenteados	No	Conexión PE	No
Carril	TS 35	Función N	No
Función PE	No	Función PEN	Sí

Clasificaciones

ETIM 6.0	EC000897	ETIM 7.0	EC000897
ETIM 8.0	EC000897	ETIM 9.0	EC000897
ECLASS 9.0	27-14-11-20	ECLASS 9.1	27-14-11-20
ECLASS 10.0	27-14-11-20	ECLASS 11.0	27-14-11-20
ECLASS 12.0	27-14-11-20	ECLASS 13.0	27-25-01-01
ECLASS 14.0	27-25-01-01		

Conformidad medioambiental del producto

Estado de cumplimiento de la directiva RoHS	Conforme sin exención
REACH SVHC	No SVHC above 0.1 wt%

Homologaciones

Homologaciones



ROHS	Conformidad
UL File Number Search	Sitio web UL
Núm. de certificación (UR)	E60693
Núm. de certificación (cURusEX)	E184763

WDU 16

Weidmüller Interface GmbH & Co. KG
Klingenbergstraße 26
D-32758 Detmold
Germany

www.weidmueller.com

Datos técnicos

Descargas

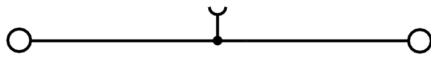
Homologación/certificado/documento de conformidad	Attestation of Conformity IECEX Certificate UKCA Ex Attestation of Conformity CB Testreport CB Certificate NEMKO certificate Lloyds Register Certificate POLSKIREJ certificate UKCA Ex Certificate 16-AV4BO-0265U. DNV Certificate CCC Ex Certificate CE Declaration of Conformity ATEX Certificate UKCA declaration of conformity Confirmation of Standards EN 45545-2_2020-10
Datos de ingeniería	CAD data – STEP
Documentación del usuario	NTI WDU/WPE 16.pdf StorageConditionsTerminalBlocks
Catálogo	Catalogues in PDF-format
Folleto	

WDU 16

Weidmüller Interface GmbH & Co. KG
Klingenbergstraße 26
D-32758 Detmold
Germany

www.weidmueller.com

Dibujos



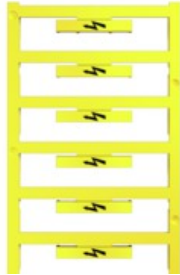
WDU 16

Weidmüller Interface GmbH & Co. KG
 Klingenbergstraße 26
 D-32758 Detmold
 Germany

www.weidmueller.com

Accesorios

Con rayo



El señalizador WAD es apropiado para los bornes de la serie W y los ángulos de fijación lateral WEW 35/2 y ZEW 35/2. Se ofrece sin imprimir, con impresión especial o con impresión estándar con el símbolo del rayo. Los señalizadores WAD MultiCard son apropiados para la impresión con dispositivos PrintJet CONNECT.

Impresión especial: Envíe un archivo del software de señalización M-Print PRO o M-Print PRO Online (sin instalación) con sus especificaciones de señalización.

Datos generales para pedido

Tipo	WAD 12 MC B GE/SW	Versión
Código	2445090000	Señalizadores de conjunto, Tapa, 36.2 x 11.9 mm, WDU 16, WDU 35,
GTIN (EAN)	4050118457896	amarillo
Cantidad	32 Pieza	

Puentes PEN



Un puente PEN une conductores PE y N separados en un conductor PEN.

Datos generales para pedido

Tipo	WQB-PEN 16	Versión
Código	1060200000	Conexión transversal (borne), atornillado, gris plata, 76 A, Número de
GTIN (EAN)	4008190112653	polos: 2, Paso en mm (P): 12.00, Aislado: No, Anchura: 17.6 mm
Cantidad	10 Pieza	

WDU 16

Weidmüller Interface GmbH & Co. KG
Klingenbergstraße 26
D-32758 Detmold
Germany

www.weidmueller.com

Accesorios

Serie W



Para garantizar un asiento seguro y duradero sobre el carril y para evitar el deslizamiento, Weidmüller dispone de los ángulos de fijación. Se dispone de diseños con o sin tornillo. Existe la posibilidad de colocar sobre el ángulo de fijación señalizadores, incluso señalizadores de conjunto y la posibilidad de alojar una conector de prueba.

Datos generales para pedido

Tipo	WEW 35/1	Versión
Código	1059000000	Ángulo de fijación lateral, Beige oscuro, TS 35, V-2, Wemid, Anchura:
GTIN (EAN)	4008190172282	12 mm, 100 °C
Cantidad	50 Pieza	

Serie W



Se utiliza una placa de partición para la separación óptica de circuitos o para la separación eléctrica de conexiones transversales vecinas. A diferencia de la tapa final, el contorno puede ser mayor que los bornes adyacentes. Sin embargo, no debe ser menor, ya que de lo contrario las distancias de separación y de fuga necesarias dentro de la aplicación ya no pueden mantenerse.

Datos generales para pedido

Tipo	WTW EN	Versión
Código	1058800000	Separador (borne), Beige oscuro, Altura: 86 mm, Anchura: 3 mm, V-0,
GTIN (EAN)	4008190140175	Wemid
Cantidad	20 Pieza	

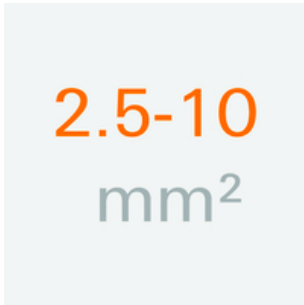
WDU 16

Weidmüller Interface GmbH & Co. KG
 Klingenbergstraße 26
 D-32758 Detmold
 Germany

www.weidmueller.com

Accesorios

2.5-10 mm²



Las tapas de cierre se sujetan en la parte abierta del último borne antes del ángulo de fijación lateral. El empleo de la tapa de cierre permite mantener la función del borne así como la tensión nominal indicada. Además, garantiza una protección de contacto para las partes que soportan tensión. El borne final es a prueba de contacto con los dedos.

Datos generales para pedido

Tipo	WAP 16+35 WTW 2.5-10 BL	Versión
Código	1050180000	Placa final y separador para terminales, azul, Altura: 56 mm, Anchura:
GTIN (EAN)	4008190013899	1.5 mm, V-0, Wemid
Cantidad	20 Pieza	
Tipo	WAP 16+35 WTW 2.5-10	Versión
Código	1050100000	Placa final y separador para terminales, Beige oscuro, Altura: 56 mm,
GTIN (EAN)	4008190079901	Anchura: 1.5 mm, V-0, Wemid
Cantidad	20 Pieza	

ZGB portaetiquetas giratorio de conjunto



EIZGB 15 es un portaetiquetas para conjuntos giratorio. El portaetiquetas se puede equipar con el señalizador de bornes y conectores dekafix 5, WS 12/5 o la etiqueta insertable ESO 15.

El **ZGB 30** es un portaetiquetas para conjuntos giratorio. El portaetiquetas se puede equipar con el señalizador de bornes y conectores dekafix 5, WS 12/5 o la etiqueta insertable ESO 7.

Las etiquetas insertables y tiras de protección se encuentran en el apartado de Accesorios.

Datos generales para pedido

Tipo	ZGB 15	Versión
Código	1636530000	Señalizador de bornes, Terminal marker, 15 x 7 mm, Paso en mm (P):
GTIN (EAN)	4008190297053	5.00 Weidmueller, blanco
Cantidad	20 Pieza	
Tipo	ZGB 30	Versión
Código	1611930000	Señalizador de bornes, Terminal marker, 32 x 7 mm, Paso en mm (P):
GTIN (EAN)	4008190002251	5.00 Weidmueller, blanco
Cantidad	20 Pieza	

WDU 16

Weidmüller Interface GmbH & Co. KG
 Klingenbergstraße 26
 D-32758 Detmold
 Germany

www.weidmueller.com

Accesorios

Puentes reductores

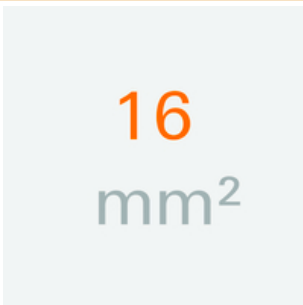


La reducción de conexiones transversales permite una conexión sencilla y rápida de bornes con diferentes secciones nominales.

Datos generales para pedido

Tipo	WQV 16-2.5	Versión
Código	1063900000	Conexión transversal (borne), atornillado, amarillo, 76 A, Número de
GTIN (EAN)	4008190112158	polos: 2, Paso en mm (P): 11.90, Aislado: Sí, Anchura: 13 mm
Cantidad	10 Pieza	

16 mm²



Las conexiones transversales atornillables son fáciles de montar y desmontar. Gracias a la gran superficie de contacto, incluso las corrientes altas se pueden transmitir con la máxima fiabilidad de contacto.

Datos generales para pedido

Tipo	WQV 16/3	Versión
Código	1055160000	Conexión transversal (borne), atornillado, amarillo, 101 A, Número de
GTIN (EAN)	4008190149888	polos: 3, Paso en mm (P): 11.90, Aislado: Sí, Anchura: 10.4 mm
Cantidad	50 Pieza	
Tipo	WQV 16/4	Versión
Código	1055260000	Conexión transversal (borne), atornillado, amarillo, 101 A, Número de
GTIN (EAN)	4008190037000	polos: 4, Paso en mm (P): 11.90, Aislado: Sí, Anchura: 10.4 mm
Cantidad	50 Pieza	
Tipo	WQV 16/10	Versión
Código	1053360000	Conexión transversal (borne), atornillado, amarillo, 101 A, Número de
GTIN (EAN)	4008190010836	polos: 10, Paso en mm (P): 11.90, Aislado: Sí, Anchura: 10.4 mm
Cantidad	10 Pieza	
Tipo	WQV 16/2	Versión
Código	1053260000	Conexión transversal (borne), atornillado, amarillo, 101 A, Número de
GTIN (EAN)	4008190036553	polos: 2, Paso en mm (P): 11.90, Aislado: Sí, Anchura: 10.4 mm
Cantidad	50 Pieza	

WDU 16

Weidmüller Interface GmbH & Co. KG
 Klingenbergstraße 26
 D-32758 Detmold
 Germany

www.weidmueller.com

Accesorios

Soporte del señalizador



El soporte para señalizadores ofrece la posibilidad de montar adicionalmente señalizadores estándar con un paso de 5 ó 5,1 mm. Los soportes acodados se pueden encajar opcionalmente y se pueden montar en todos los canales de señalización estándar de los bornes modulares Klippon® Connect. Los tipos de señalizadores de ajuste se pueden encontrar en los respectivos accesorios del soporte de señalización.

Datos generales para pedido

Tipo	BZT 1 WS 10/5	Versión
Código	1805490000	Accesorios, Soporte de señalización
GTIN (EAN)	4032248270231	
Cantidad	100 Pieza	
Tipo	BZT 1 ZA WS 10/5	Versión
Código	1805520000	Accesorios, Soporte de señalización
GTIN (EAN)	4032248270248	
Cantidad	100 Pieza	

Sin imprimir



El señalizador Dekafix (DEK) es un señalizador universal para todos los tipos de conectores y grupos electrónicos. El sistema está especialmente indicado para series de números cortas y ofrece una gran variedad de señalizadores ya impresos.

Tiras para instalación rápida en un solo paso. La impresión es perfectamente legible, de alto contraste y está disponible en varios anchos.

- Amplia gama de señalizadores listos para usar
- Tiras para instalación rápida
- Los señalizadores son aptos para todo tipo de conectores Weidmüller
- Disponible como MultiCard sin imprimir o con impresión estándar

Impresión especial: Envíe un archivo del software de señalización M-Print PRO o M-Print PRO Online (sin instalación) con sus especificaciones de señalización.

Datos generales para pedido

Tipo	DEK 5/5 MC NE WS	Versión
Código	1609801044	Dekafix, Terminal marker, 5 x 5 mm, Paso en mm (P): 5.00
GTIN (EAN)	4008190397111	Weidmueller, blanco
Cantidad	1.000 Pieza	

WDU 16

Weidmüller Interface GmbH & Co. KG
 Klingenbergstraße 26
 D-32758 Detmold
 Germany

www.weidmueller.com

Accesorios

Sin imprimir



Los señalizadores WS son el complemento perfecto para los bornes de la serie W. Gracias a la compatibilidad del sistema, se pueden usar las etiquetas WS también en la serie I y la serie Z. La gran superficie de señalización permite grandes cadenas de caracteres y la distribución del texto en varias líneas.

Los señalizadores WS están especialmente indicados para etiquetas con largas cadenas personalizadas de caracteres. Gracias al formato MultiCard de eficacia demostrada, ahora es posible la impresión con impresoras PrintJet ADVANCED o plotter.

- Montaje en tiras o individual
- Señalizador en formato MultiCard

Impresión especial: Envíe un archivo del software de señalización M-Print PRO o M-Print PRO Online (sin instalación) con sus especificaciones de señalización.

Datos generales para pedido

Tipo	WS 12/5 MC NE WS	Versión	
Código	1609860000		WS, Terminal marker, 12 x 5 mm, Paso en mm (P): 5.00 Weidmueller,
GTIN (EAN)	4008190203481		Allen-Bradley, blanco
Cantidad	720 Pieza		

WDU 16

Weidmüller Interface GmbH & Co. KG
Klingenbergstraße 26
D-32758 Detmold
Germany

www.weidmueller.com

Accesorios

Portaetiquetas giratorio SCHT



El portaetiquetas para conjuntos SchT 5 se enclavará directamente en el carril TS 32 (guía perfil asimétrico) o en el carril TS 35 (guía perfil simétrico). De esta forma la regleta de bornes puede identificarse con una etiqueta independientemente de los bornes incluidos en la regleta.

SchT 5 y **SchT 5 S** se dotan de tiras de protección ESO 5, STR 5.

El **SchT 7** es un portaetiquetas giratorio para etiquetas, que facilita el acceso al tornillo de apriete sin dificultad alguna.

SchT 7 se dotan de tiras de protección ESO 7, STR 7 o DEK 5.

El **SchT 9/4** y **SchT 14/6** son portaetiquetas giratorios para etiquetas individuales de kifix y WS, lo que facilita el acceso al tornillo de apriete sin dificultad alguna.

SchT 9/4 y **SchT 14/6** se dotan de WS o DEK. Las etiquetas insertables y tiras de protección se encuentran en el apartado de Accesorios.

Datos generales para pedido

Tipo	SCHT 7	Versión
Código	0517960000	SCHT, Terminal marker, 39.3 x 8 mm, Paso en mm (P): 7.00
GTIN (EAN)	4008190001742	Weidmueller, blanco
Cantidad	20 Pieza	

Neutro



El señalizador WAD es apropiado para los bornes de la serie W y los ángulos de fijación lateral WEW 35/2 y ZEW 35/2. Se ofrece sin imprimir, con impresión especial o con impresión estándar con el símbolo del rayo. Los señalizadores WAD MultiCard son apropiados para la impresión con dispositivos PrintJet CONNECT.

Impresión especial: Envíe un archivo del software de señalización M-Print PRO o M-Print PRO Online (sin instalación) con sus especificaciones de señalización.

Datos generales para pedido

Tipo	WAD 12 MC NE GE	Versión
Código	2445080000	Señalizadores de conjunto, Tapa, 36.2 x 11.9 mm, WDU 16, WDU 35,
GTIN (EAN)	4050118458213	amarillo
Cantidad	32 Pieza	
Tipo	WAD 12 MC NE WS	Versión
Código	2445070000	Señalizadores de conjunto, Tapa, 36.2 x 11.9 mm, WDU 16, WDU 35,
GTIN (EAN)	4050118458220	blanco
Cantidad	32 Pieza	

WDU 16

Weidmüller Interface GmbH & Co. KG
 Klingenbergstraße 26
 D-32758 Detmold
 Germany

www.weidmueller.com

Accesorios

Conectores hembra de prueba



Para la conexión eléctrica entre los bornes y el equipo de control o revisión se utilizan adaptadores de prueba y conectores macho de control o revisión. De esta manera, se puede establecer un contacto eléctrico en estado cableado y las mediciones pueden realizarse fácilmente.

Datos generales para pedido

Tipo	STB 16/D7/4/M4 SAK35	Versión
Código	0140200000	Serie SAK, Manguito
GTIN (EAN)	4008190134884	
Cantidad	50 Pieza	

WS 12/5



WS/DEK

Los señalizadores de bornes MultiMark utilizan un innovador material de dos componentes. El duro contorno de la base del señalizador encaja firmemente en el conector. El acabado elástico de la superficie facilita el montaje del señalizador. Este material especialmente perforado permite estirar las tiras para adaptarlas a las pequeñas variaciones de separación que suelen formarse sobre todo en largas regletas de bornes. Ventaja adicional: la excelente imprimibilidad del material de la superficie garantiza una señalización duradera y resistente al agua. La resolución de impresión de 300 ppp también facilita la legibilidad.

Ventajas de MultiMark

- Compatible con los bornes modulares de Weidmüller
- Impresión duradera y sujeción robusta
- Las tiras continuas ahorran tiempo de instalación
- Facilidad de montaje gracias al uso de un material compuesto innovador
- Campo de etiqueta grande para una legibilidad óptima
- Altos niveles de flexibilidad gracias a no depender de ningún fabricante

Datos generales para pedido

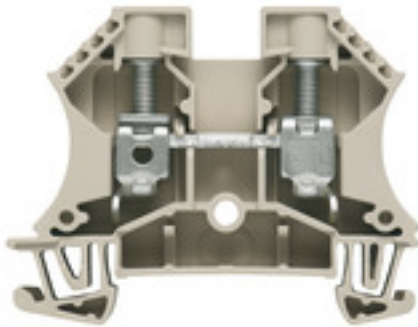
Tipo	WS 12/5 MM WS	Versión
Código	2007190000	WS, Terminal marker, 12 x 5 mm, Weidmueller, blanco
GTIN (EAN)	4050118392036	
Cantidad	800 Pieza	

WDU 10

Weidmüller Interface GmbH & Co. KG
Klingenbergstraße 26
D-32758 Detmold
Germany

www.weidmueller.com

Imagen de producto



El suministro de energía, señales y datos es el clásico requisito en la ingeniería eléctrica y la fabricación de paneles. El material aislante, el sistema de conexión y el diseño de los bornes son las características diferenciadoras. Un borne de paso es ideal para unir y/o conectar uno o más conductores. Pueden tener uno o más niveles de conexión con el mismo potencial o aislados unos de otros.

Datos generales para pedido

Versión	Bloque de bornes de paso, Conexión brida-tornillo, Beige oscuro, 10 mm ² , 57 A, 1000 V, Número de conexiones: 2, Número de pisos: 1, TS 35, V-0, Wemid, 130 °C
Código	1020300000
Tipo	WDU 10
GTIN (EAN)	4008190068868
Cantidad	50 Pieza

Fecha de creación 4 de diciembre de 2024 15:37:09 CET

WDU 10

Weidmüller Interface GmbH & Co. KG
 Klingenbergstraße 26
 D-32758 Detmold
 Germany

www.weidmueller.com

Datos técnicos

Dimensiones y pesos

Profundidad	46,5 mm	Profundidad (pulgadas)	1,831 inch
Profundidad incl. carril DIN	47 mm	Altura	60 mm
Altura (pulgadas)	2,362 inch	Anchura	9,9 mm
Anchura (pulgadas)	0,39 inch	Peso neto	16,9 g

Temperaturas

Temperatura de almacenamiento	Gama de temperaturas de servicio	For operating temperature range see EC Design Test Certificate / IEC Ex-Certificate of Conformity
-25 °C...55 °C		
Temperatura permanente de trabajo, min. -60 °C	Temperatura permanente de trabajo, max. 130 °C	

Datos nominales IECEx/ATEX

Núm. de certificación (ATEX)	DEMKO14ATEX1338U	Núm. de certificación (IECEx)	IECExULD14.0005U
Tensión máx. (ATEX)	690 V	Corriente (ATEX)	57 A
Sección máx. del conductor (ATEX)	10 mm ²	Tensión máx. (IECEx)	690 V
Corriente (IECEx)	57 A	Sección máx. del conductor (IECEx)	10 mm ²
Gama de temperaturas de servicio	For operating temperature range see EC Design Test Certificate / IEC Ex-Certificate of Conformity	Caracterización EN 60079-7	Ex eb II C Gb
Etiqueta Ex 2014/34/UE	II 2 G D		

2 conductores embornables (H05V/H07V) de igual sección (conexión nominal)

Sección de conexión del conductor, flexible con terminal tubular DIN 46228/1, 2 conductores embornables, max.	6 mm ²	Sección de conexión del conductor, flexible con terminal tubular DIN 46228/1, 2 conductores embornables, min.	0,5 mm ²
Sección de conexión del conductor, flexible, 2 conductores embornables, max.	6 mm ²	Sección de conexión del conductor, flexible, 2 conductores embornables, min.	0,5 mm ²
Sección de conexión del conductor, rígido, 2 conductores embornables, máx.	6 mm ²	Sección de conexión del conductor, rígido, 2 conductores embornables, mín.	0,5 mm ²
Sección de conexión del conductor, semirrígido, 2 conductores embornables, max.	6 mm ²	Sección de conexión del conductor, semirrígido, 2 conductores embornables, min.	0,5 mm ²

Conductor embornable (conexión adicional)

Tipo de conexión, conexión adicional Conexión brida-tornillo

Conductor embornable (conexión nominal)

Calibre según 60 947-1 B6

WDU 10

Weidmüller Interface GmbH & Co. KG
 Klingenbergstraße 26
 D-32758 Detmold
 Germany

www.weidmueller.com

Datos técnicos

Conductor embornable	Especificación de la conexión	Conexión por tornillo		
	Sección de conexión del conductor	Tipo	sólido, H05(07) V-U	
		mín.	1,5 mm ²	
		máx.	16 mm ²	
		nominal	10 mm ²	
	Terminal tubular	Longitud de desaislado	mín.	12 mm
			máx.	12 mm
			nominal	12 mm
		Par de apriete	mín.	1,2 Nm
			máx.	1,9 Nm
	Terminal tubular recomendado			
	Especificación de la conexión	Conexión por tornillo		
Sección de conexión del conductor	Tipo	semirrígido, H07 V-R		
	mín.	1,5 mm ²		
	máx.	16 mm ²		
	nominal	10 mm ²		
Terminal tubular	Longitud de desaislado	mín.	12 mm	
		máx.	12 mm	
		nominal	12 mm	
	Par de apriete	mín.	1,2 Nm	
		máx.	1,9 Nm	
Terminal tubular recomendado				
Especificación de la conexión	Conexión por tornillo			
Sección de conexión del conductor	Tipo	flexible, H05(07) V-K		
	mín.	1,5 mm ²		
	máx.	16 mm ²		
	nominal	10 mm ²		
Terminal tubular	Longitud de desaislado	mín.	12 mm	
		máx.	12 mm	
		nominal	12 mm	
	Par de apriete	mín.	1,2 Nm	
		máx.	1,9 Nm	
Terminal tubular recomendado				
Dimens. caña destornillador	1,0 x 5,5 mm			
Dirección de conexión	lateral			
Longitud de desaislado	12 mm			
Número de conexiones	2			
Par de apriete con atornillador eléctrico, tipo DMS	4			
Par de apriete, max.	1,9 Nm			
Par de apriete, min.	1,2 Nm			
Sección de conexión del conductor AWG, min.	AWG 16			
Sección de conexión del conductor AWG, máx.	AWG 6			
Sección de conexión del conductor, flexible, máx.	16 mm ²			
Sección de conexión del conductor, flexible, mín.	1,5 mm ²			
Sección de embornado, máx.	16 mm ²			
Sección de embornado, mín.	1,31 mm ²			
Sección del conductor, flexible con terminales tubulares DIN 46228/1, máx.	16 mm ²			
Sección del conductor, flexible con terminales tubulares DIN 46228/1, mín.	1,5 mm ²			

Fecha de creación 4 de diciembre de 2024 15:37:09 CET

WDU 10

Weidmüller Interface GmbH & Co. KG
 Klingenbergstraße 26
 D-32758 Detmold
 Germany

www.weidmueller.com

Datos técnicos

Sección del conductor, flexible con terminales tubulares DIN 46228/4, máx.	16 mm ²
Sección del conductor, flexible con terminales tubulares DIN 46228/4, mín.	1,5 mm ²
Sección del conductor, semirrígido, máx.	16 mm ²
Sección del conductor, semirrígido, mín.	1,5 mm ²
Sección transversal de conductor, núcleo rígido, máx.	16 mm ²
Sección transversal de conductor, núcleo rígido, mín.	1,5 mm ²
Terminal tubular doble, max.	6 mm ²
Terminal tubular doble, min.	1,5 mm ²
Tipo de conexión	Conexión brida-tornillo
Tornillo de apriete	M 4

Datos del material

Material	Wemid	Color	Beige oscuro
Grado inflamabilidad según UL 94	V-0		

Datos nominales

Sección nominal	10 mm ²	Tensión nominal	1.000 V
Tensión nominal DC	1.000 V	Intensidad nominal	57 A
Corriente en conductor máximo	76 A	Normas	IEC 60947-7-1
Resistencia de paso según IEC 60947-7-x	0,56 mΩ	Sobretensión de choque nominal	8 kV
Pérdida de potencia según la norma IEC 60947-7-x	1,82 W	Grado de polución	3

Datos nominales según CSA

Corriente Gr C (CSA)	65 A	Núm. de certificación (CSA)	200039-1057876
Sección máx. del conductor (CSA)	6 AWG	Sección mín. del conductor (CSA)	18 AWG
Tensión Gr C (CSA)	600 V		

Datos nominales según UL

Corriente Gr C (UR)	65 A	Núm. de certificación (UR)	E60693
Sección del conductor Cableado de campo máx. (UR)	6 AWG	Sección del conductor Cableado de campo mín. (UR)	18 AWG
Sección del conductor Cableado de fábrica máx. (UR)	6 AWG	Sección del conductor Cableado de fábrica mín. (UR)	18 AWG
Tensión Gr C (UR)	600 V		

Generalidades

Carril	TS 35	Normas	IEC 60947-7-1
Sección de conexión del conductor AWG, min.	AWG 16	Sección de conexión del conductor AWG, máx.	AWG 6

Otros datos técnicos

Lados abiertos	derecha	Número de bornes iguales	1
Tipo de montaje	enclavado	Versión a prueba de explosivos	RAL 7001

WDU 10

Weidmüller Interface GmbH & Co. KG
 Klingenbergstraße 26
 D-32758 Detmold
 Germany

www.weidmueller.com

Datos técnicos

Valores característicos del sistema

Versión	Conexión brida-tornillo, para conexión transversal atornillable, abierto por un extremo	Tapa final obligatoria	Sí
Número de potenciales	1	Número de pisos	1
Número de puntos de embornado por piso	2	Número de potenciales por piso	1
Pisos internos puenteados	No	Conexión PE	No
Carril	TS 35	Función N	No
Función PE	No	Función PEN	No

Clasificaciones

ETIM 6.0	EC000897	ETIM 7.0	EC000897
ETIM 8.0	EC000897	ETIM 9.0	EC000897
ECLASS 9.0	27-14-11-20	ECLASS 9.1	27-14-11-20
ECLASS 10.0	27-14-11-20	ECLASS 11.0	27-14-11-20
ECLASS 12.0	27-14-11-20	ECLASS 13.0	27-25-01-01
ECLASS 14.0	27-25-01-01		

Conformidad medioambiental del producto

Estado de cumplimiento de la directiva RoHS	Conforme sin exención
REACH SVHC	No SVHC above 0.1 wt%

Homologaciones

Homologaciones



ROHS	Conformidad
UL File Number Search	Sitio web UL
Núm. de certificación (UR)	E60693
Núm. de certificación (cURusEX)	E184763

WDU 10

Weidmüller Interface GmbH & Co. KG
Klingenbergstraße 26
D-32758 Detmold
Germany

www.weidmueller.com

Datos técnicos

Descargas

Homologación/certificado/documento de conformidad	Attestation of Conformity IECEX Certificate UKCA Ex Attestation of Conformity CB Testreport CB Certificate NEMKO certificate Lloyds Register Certificate POLSKIREJ certificate UKCA Ex Certificate 16-AV4BO-0265U. DNV Certificate CCC Ex Certificate CE Declaration of Conformity ATEX Certificate UKCA declaration of conformity Confirmation of Standards EN 45545-2_2020-10
Datos de ingeniería	CAD data – STEP
Documentación del usuario	NTI_IECEX_WDU-WPE_10.pdf StorageConditionsTerminalBlocks
Catálogo	Catalogues in PDF-format
Folleto	

WDU 10

Weidmüller Interface GmbH & Co. KG
Klingenbergstraße 26
D-32758 Detmold
Germany

www.weidmueller.com

Dibujos



WDU 10

Weidmüller Interface GmbH & Co. KG
 Klingenbergstraße 26
 D-32758 Detmold
 Germany

www.weidmueller.com

Accesorios

Serie W



Para la conexión eléctrica entre los bornes y el equipo de control o revisión se utilizan adaptadores de prueba y conectores macho de control o revisión. De esta manera, se puede establecer un contacto eléctrico en estado cableado y las mediciones pueden realizarse fácilmente.

Datos generales para pedido

Tipo	WTA 3 WDU4	Versión
Código	1632350000	Adaptador de prueba (borne), 1.5 mm ² , 250 V, 6 A
GTIN (EAN)	4008190209711	
Cantidad	25 Pieza	

Conectores hembra de prueba



El conector de prueba se utiliza para conectar dispositivos de prueba con un conector macho estándar 4.0. Dependiendo del potencial dentro de la aplicación, se pueden seleccionar diferentes colores de los conectores de prueba para un trabajo de control rápido y fácil.

Datos generales para pedido

Tipo	STB 21.6/IH/DB WTL6/3	Versión
Código	1071000000	Conector hembra (borne), Profundidad de conector: 11.1 mm, Profundidad: 26.6 mm
GTIN (EAN)	4008190259204	
Cantidad	50 Pieza	
Tipo	STB 21.6/IH/VI WTL6/3	Versión
Código	1071030000	Conector hembra (borne), Profundidad de conector: 11.1 mm, Profundidad: 26.6 mm
GTIN (EAN)	4008190259235	
Cantidad	50 Pieza	
Tipo	STB 21.6/IH/GE WTL6/3	Versión
Código	1071010000	Conector hembra (borne), Profundidad de conector: 11.1 mm, Profundidad: 26.6 mm
GTIN (EAN)	4008190259211	
Cantidad	50 Pieza	
Tipo	STB 21.6/IH/WS WTL6/3	Versión
Código	1312520000	Conector hembra (borne), Profundidad de conector: 11.1 mm
GTIN (EAN)	4050118121704	
Cantidad	50 Pieza	
Tipo	STB 21.6/IH/SW WTL6/3	Versión
Código	1071040000	Conector hembra (borne), Profundidad de conector: 11.1 mm, Profundidad: 26.6 mm
GTIN (EAN)	4008190859985	
Cantidad	50 Pieza	

Fecha de creación 4 de diciembre de 2024 15:37:09 CET

WDU 10

Weidmüller Interface GmbH & Co. KG
 Klingenbergstraße 26
 D-32758 Detmold
 Germany

www.weidmueller.com

Accesorios

Tipo	STB 21.6/IH/RT WTL6/3	Versión
Código	1778990000	Conector hembra (borne), Profundidad de conector: 11.1 mm,
GTIN (EAN)	4032248169665	Profundidad: 26.6 mm
Cantidad	50 Pieza	
Tipo	STB 21.6/IH/BL WTL6/3	Versión
Código	1071080000	Conector hembra (borne), Profundidad de conector: 11.1 mm,
GTIN (EAN)	4008190043957	Profundidad: 26.6 mm
Cantidad	50 Pieza	
Tipo	STB 21.6/IH/GN WTL6/3	Versión
Código	1071020000	Conector hembra (borne), Profundidad de conector: 11.1 mm,
GTIN (EAN)	4008190259228	Profundidad: 26.6 mm
Cantidad	50 Pieza	

Puentes PEN



Un puente PEN une conductores PE y N separados en un conductor PEN.

Datos generales para pedido

Tipo	WQB-PEN 10	Versión
Código	1060300000	Conexión transversal (borne), atornillado, gris plata, 57 A, Número de
GTIN (EAN)	4008190098346	polos: 2, Paso en mm (P): 10.00, Aislado: No, Anchura: 14.8 mm
Cantidad	10 Pieza	

Serie W



Para garantizar un asiento seguro y duradero sobre el carril y para evitar el deslizamiento, Weidmüller dispone de los ángulos de fijación. Se dispone de diseños con o sin tornillo. Existe la posibilidad de colocar sobre el ángulo de fijación señalizadores, incluso señalizadores de conjunto y la posibilidad de alojar una conector de prueba.

Datos generales para pedido

Tipo	WEW 35/2	Versión
Código	1061200000	Ángulo de fijación lateral, Beige oscuro, TS 35, HB, Wemid, Anchura:
GTIN (EAN)	4008190030230	8 mm, 100 °C
Cantidad	50 Pieza	

WDU 10

Weidmüller Interface GmbH & Co. KG
 Klingenbergstraße 26
 D-32758 Detmold
 Germany

www.weidmueller.com

Accesorios

Sin imprimir



El señalizador WAD es apropiado para los bornes de la serie W y los ángulos de fijación lateral WEW 35/2 y ZEW 35/2. Se ofrece sin imprimir, con impresión especial o con impresión estándar con el símbolo del rayo. Los señalizadores WAD MultiCard son apropiados para la impresión con dispositivos PrintJet CONNECT.

Impresión especial: Envíe un archivo del software de señalización M-Print PRO o M-Print PRO Online (sin instalación) con sus especificaciones de señalización.

Datos generales para pedido

Tipo	WAD 8 MC NE GE	Versión
Código	1112950000	Señalizadores de conjunto, Tapa, 33.3 x 8 mm, Paso en mm (P): 8.00
GTIN (EAN)	4032248891696	WDU 4, WEW 35/2, ZEW 35/2, amarillo
Cantidad	48 Pieza	
Tipo	WAD 8 MC NE WS	Versión
Código	1112940000	Señalizadores de conjunto, Tapa, 33.3 x 8 mm, Paso en mm (P): 8.00
GTIN (EAN)	4032248891825	WDU 4, WEW 35/2, ZEW 35/2, blanco
Cantidad	48 Pieza	

Serie W



Se utiliza una placa de partición para la separación óptica de circuitos o para la separación eléctrica de conexiones transversales vecinas. A diferencia de la tapa final, el contorno puede ser mayor que los bornes adyacentes. Sin embargo, no debe ser menor, ya que de lo contrario las distancias de separación y de fuga necesarias dentro de la aplicación ya no pueden mantenerse.

Datos generales para pedido

Tipo	WTW EN	Versión
Código	1058800000	Separador (borne), Beige oscuro, Altura: 86 mm, Anchura: 3 mm, V-0,
GTIN (EAN)	4008190140175	Wemid
Cantidad	20 Pieza	

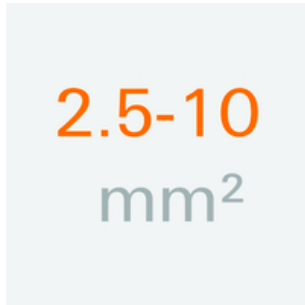
WDU 10

Weidmüller Interface GmbH & Co. KG
 Klingenbergstraße 26
 D-32758 Detmold
 Germany

www.weidmueller.com

Accesorios

2.5-10 mm²



Las tapas de cierre se sujetan en la parte abierta del último borne antes del ángulo de fijación lateral. El empleo de la tapa de cierre permite mantener la función del borne así como la tensión nominal indicada. Además, garantiza una protección de contacto para las partes que soportan tensión. El borne final es a prueba de contacto con los dedos.

Datos generales para pedido

Tipo	WAP 2.5-10	Versión
Código	1050000000	Tapa final (borne), Beige oscuro, Altura: 56 mm, Anchura: 1.5 mm,
GTIN (EAN)	4008190103149	V-O, Wemid
Cantidad	50 Pieza	
Tipo	WAP 16+35 WTW 2.5-10 BL	Versión
Código	1050180000	Placa final y separador para terminales, azul, Altura: 56 mm, Anchura:
GTIN (EAN)	4008190013899	1.5 mm, V-O, Wemid
Cantidad	20 Pieza	
Tipo	WAP 2.5-10 BL	Versión
Código	1050080000	Tapa final (borne), azul, Altura: 56 mm, Anchura: 1.5 mm, V-O, Wemid
GTIN (EAN)	4008190136611	
Cantidad	50 Pieza	
Tipo	WAP 2.5-10/0.5MM	Versión
Código	1966380000	Tapa final (borne), Beige oscuro, Altura: 54.5 mm, Anchura: 0.35 mm,
GTIN (EAN)	4032248688616	V-O, Wemid
Cantidad	50 Pieza	
Tipo	WAP 16+35 WTW 2.5-10	Versión
Código	1050100000	Placa final y separador para terminales, Beige oscuro, Altura: 56 mm,
GTIN (EAN)	4008190079901	Anchura: 1.5 mm, V-O, Wemid
Cantidad	20 Pieza	

ZGB portaetiquetas giratorio de conjunto



EIZGB 15 es un portaetiquetas para conjuntos giratorio. El portaetiquetas se puede equipar con el señalizador de bornes y conectores dekafix 5, WS 12/5 o la etiqueta insertable ESO 15.

El **ZGB 30** es un portaetiquetas para conjuntos giratorio. El portaetiquetas se puede equipar con el señalizador de bornes y conectores dekafix 5, WS 12/5 o la etiqueta insertable ESO 7.

Las etiquetas insertables y tiras de protección se encuentran en el apartado de Accesorios.

Datos generales para pedido

Tipo	ZGB 15	Versión
Código	1636530000	Señalizador de bornes, Terminal marker, 15 x 7 mm, Paso en mm (P):
GTIN (EAN)	4008190297053	5.00 Weidmueller, blanco
Cantidad	20 Pieza	

Fecha de creación 4 de diciembre de 2024 15:37:09 CET

WDU 10

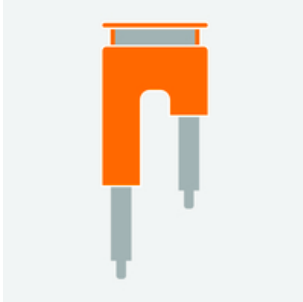
Weidmüller Interface GmbH & Co. KG
 Klingenbergstraße 26
 D-32758 Detmold
 Germany

www.weidmueller.com

Accesorios

Tipo	ZGB 30	Versión
Código	1611930000	Señalizador de bornes, Terminal marker, 32 x 7 mm, Paso en mm (P):
GTIN (EAN)	4008190002251	5.00 Weidmueller, blanco
Cantidad	20 Pieza	

Puentes reductores



La reducción de conexiones transversales permite una conexión sencilla y rápida de bornes con diferentes secciones nominales.

Datos generales para pedido

Tipo	WQV 16N-10	Versión
Código	1073400000	Conexión transversal (borne), atornillado, amarillo, 76 A, Número de
GTIN (EAN)	4008190855901	polos: 2, Paso en mm (P): 11.90, Aislado: Sí, Anchura: 13 mm
Cantidad	10 Pieza	

Soporte del señalizador



El soporte para señalizadores ofrece la posibilidad de montar adicionalmente señalizadores estándar con un paso de 5 ó 5,1 mm. Los soportes acodados se pueden encajar opcionalmente y se pueden montar en todos los canales de señalización estándar de los bornes modulares Klippon® Connect. Los tipos de señalizadores de ajuste se pueden encontrar en los respectivos accesorios del soporte de señalización.

Datos generales para pedido

Tipo	BZT 1 WS 10/5	Versión
Código	1805490000	Accesorios, Soporte de señalización
GTIN (EAN)	4032248270231	
Cantidad	100 Pieza	

Tipo	BZT 1 ZA WS 10/5	Versión
Código	1805520000	Accesorios, Soporte de señalización
GTIN (EAN)	4032248270248	
Cantidad	100 Pieza	

WDU 10

Weidmüller Interface GmbH & Co. KG
 Klingenbergstraße 26
 D-32758 Detmold
 Germany

www.weidmueller.com

Accesorios

Sin imprimir



El señalizador Dekafix (DEK) es un señalizador universal para todos los tipos de conectores y grupos electrónicos. El sistema está especialmente indicado para series de números cortas y ofrece una gran variedad de señalizadores ya impresos.

Tiras para instalación rápida en un solo paso. La impresión es perfectamente legible, de alto contraste y está disponible en varios anchos.

- Amplia gama de señalizadores listos para usar
- Tiras para instalación rápida
- Los señalizadores son aptos para todo tipo de conectores Weidmüller
- Disponible como MultiCard sin imprimir o con impresión estándar

Impresión especial: Envíe un archivo del software de señalización M-Print PRO o M-Print PRO Online (sin instalación) con sus especificaciones de señalización.

Datos generales para pedido

Tipo	DEK 5/5 MC NE WS	Versión
Código	1609801044	Dekafix, Terminal marker, 5 x 5 mm, Paso en mm (P): 5.00
GTIN (EAN)	4008190397111	Weidmueller, blanco
Cantidad	1.000 Pieza	

WDU 10

Weidmüller Interface GmbH & Co. KG
Klingenbergstraße 26
D-32758 Detmold
Germany

www.weidmueller.com

Accesorios

Sin imprimir



Los señalizadores WS son el complemento perfecto para los bornes de la serie W. Gracias a la compatibilidad del sistema, se pueden usar las etiquetas WS también en la serie I y la serie Z. La gran superficie de señalización permite grandes cadenas de caracteres y la distribución del texto en varias líneas.

Los señalizadores WS están especialmente indicados para etiquetas con largas cadenas personalizadas de caracteres. Gracias al formato MultiCard de eficacia demostrada, ahora es posible la impresión con impresoras PrintJet ADVANCED o plotter.

- Montaje en tiras o individual
- Señalizador en formato MultiCard

Impresión especial: Envíe un archivo del software de señalización M-Print PRO o M-Print PRO Online (sin instalación) con sus especificaciones de señalización.

Datos generales para pedido

Tipo	WS 12/5 MC NE WS	Versión
Código	1609860000	WS, Terminal marker, 12 x 5 mm, Paso en mm (P): 5.00 Weidmueller,
GTIN (EAN)	4008190203481	Allen-Bradley, blanco
Cantidad	720 Pieza	

WDU 10

Weidmüller Interface GmbH & Co. KG
 Klingenbergstraße 26
 D-32758 Detmold
 Germany

www.weidmueller.com

Accesorios

Portaetiquetas giratorio SCHT



El portaetiquetas para conjuntos SchT 5 se enclavará directamente en el carril TS 32 (guía perfil asimétrico) o en el carril TS 35 (guía perfil simétrico). De esta forma la regleta de bornes puede identificarse con una etiqueta independientemente de los bornes incluidos en la regleta.

SchT 5 y **SchT 5 S** se dotan de tiras de protección ESO 5, STR 5.

El **SchT 7** es un portaetiquetas giratorio para etiquetas, que facilita el acceso al tornillo de apriete sin dificultad alguna.

SchT 7 se dotan de tiras de protección ESO 7, STR 7 o DEK 5.

El **SchT 9/4** y **SchT 14/6** son portaetiquetas giratorios para etiquetas individuales de kifix y WS, lo que facilita el acceso al tornillo de apriete sin dificultad alguna.

SchT 9/4 y **SchT 14/6** se dotan de WS o DEK. Las etiquetas insertables y tiras de protección se encuentran en el apartado de Accesorios.

Datos generales para pedido

Tipo	SCHT 7	Versión
Código	0517960000	SCHT, Terminal marker, 39.3 x 8 mm, Paso en mm (P): 7.00
GTIN (EAN)	4008190001742	Weidmueller, blanco
Cantidad	20 Pieza	

Conectores hembra de prueba



Para la conexión eléctrica entre los bornes y el equipo de control o revisión se utilizan adaptadores de prueba y conectores macho de control o revisión. De esta manera, se puede establecer un contacto eléctrico en estado cableado y las mediciones pueden realizarse fácilmente.

Datos generales para pedido

Tipo	STB 8.5/5/2.3/M3 SAK2.5	Versión
Código	0280600000	Accesorios, Manguito
GTIN (EAN)	4008190023188	
Cantidad	50 Pieza	
Tipo	STB 14/D6/4/M3 SAK10	Versión
Código	0169900000	Accesorios, Manguito
GTIN (EAN)	4008190076665	
Cantidad	50 Pieza	

WDU 10

Weidmüller Interface GmbH & Co. KG
 Klingenbergstraße 26
 D-32758 Detmold
 Germany

www.weidmueller.com

Accesorios

Conexión de apantallamiento

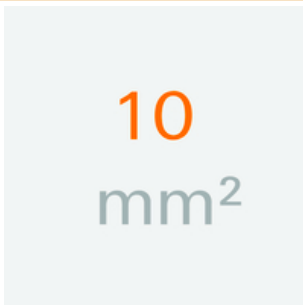


Con el LS 2.8 WDU2.5-10, muchos bornes modulares de paso de la serie W se pueden convertir muy fácilmente. La inserción del LS 2.8 WDU2.5-10 permite pasar el trenzado de apantallamiento del cable directamente por el borne, soldándolo o utilizando un terminal de cable plano adecuado.

Datos generales para pedido

Tipo	LS 2.8 WDU2.5-10	Versión
Código	1056400000	Serie W, Lengüeta de blindaje
GTIN (EAN)	4008190036454	
Cantidad	100 Pieza	

10 mm²



Las conexiones transversales atornillables son fáciles de montar y desmontar. Gracias a la gran superficie de contacto, incluso las corrientes altas se pueden transmitir con la máxima fiabilidad de contacto.

Datos generales para pedido

Tipo	WQV 10/3	Versión
Código	1054960000	Conexión transversal (borne), atornillado, amarillo, 63 A, Número de polos: 3, Paso en mm (P): 9.90, Aislado: Sí, Anchura: 7.55 mm
GTIN (EAN)	4008190079079	
Cantidad	50 Pieza	
Tipo	WQV 10/10	Versión
Código	1052460000	Conexión transversal (borne), atornillado, amarillo, 63 A, Número de polos: 10, Paso en mm (P): 9.90, Aislado: Sí, Anchura: 7.55 mm
GTIN (EAN)	4008190152130	
Cantidad	20 Pieza	
Tipo	WQV 10/2	Versión
Código	1052560000	Conexión transversal (borne), atornillado, amarillo, 76 A, Número de polos: 2, Paso en mm (P): 9.90, Aislado: Sí, Anchura: 7.55 mm
GTIN (EAN)	4008190154943	
Cantidad	50 Pieza	
Tipo	WQV 10/4	Versión
Código	1055060000	Conexión transversal (borne), atornillado, amarillo, 63 A, Número de polos: 4, Paso en mm (P): 9.90, Aislado: Sí, Anchura: 7.55 mm
GTIN (EAN)	4008190188245	
Cantidad	50 Pieza	

WDU 10

Weidmüller Interface GmbH & Co. KG
 Klingenbergstraße 26
 D-32758 Detmold
 Germany

www.weidmueller.com

Accesorios

WS 12/5



WS/DEK

Los señalizadores de bornes MultiMark utilizan un innovador material de dos componentes. El duro contorno de la base del señalizador encaja firmemente en el conector. El acabado elástico de la superficie facilita el montaje del señalizador. Este material especialmente perforado permite estirar las tiras para adaptarlas a las pequeñas variaciones de separación que suelen formarse sobre todo en largas regletas de bornes. Ventaja adicional: la excelente imprimibilidad del material de la superficie garantiza una señalización duradera y resistente al agua. La resolución de impresión de 300 ppp también facilita la legibilidad.

Ventajas de MultiMark

- Compatible con los bornes modulares de Weidmüller
- Impresión duradera y sujeción robusta
- Las tiras continuas ahorran tiempo de instalación
- Facilidad de montaje gracias al uso de un material compuesto innovador
- Campo de etiqueta grande para una legibilidad óptima
- Altos niveles de flexibilidad gracias a no depender de ningún fabricante

Datos generales para pedido

Tipo	WS 12/5 MM WS	Versión
Código	2007190000	WS, Terminal marker, 12 x 5 mm, Weidmueller, blanco
GTIN (EAN)	4050118392036	
Cantidad	800 Pieza	

Sin imprimir



El señalizador WAD es apropiado para los bornes de la serie W y los ángulos de fijación lateral WEW 35/2 y ZEW 35/2. Se ofrece sin imprimir, con impresión especial o con impresión estándar con el símbolo del rayo. Los señalizadores WAD MultiCard son apropiados para la impresión con dispositivos PrintJet CONNECT.

Impresión especial: Envíe un archivo del software de señalización M-Print PRO o M-Print PRO Online (sin instalación) con sus especificaciones de señalización.

Datos generales para pedido

Tipo	WAD 5 MC NE WS	Versión
Código	1112910000	Señalizadores de conjunto, Tapa, 33.3 x 5 mm, Paso en mm (P): 5.00
GTIN (EAN)	4032248891689	WDU 2.5, WEW 35/2, ZEW 35/2, blanco
Cantidad	48 Pieza	

Hoja técnica**WDU 10**

Weidmüller Interface GmbH & Co. KG
Klingenbergstraße 26
D-32758 Detmold
Germany

www.weidmueller.com

Accesorios

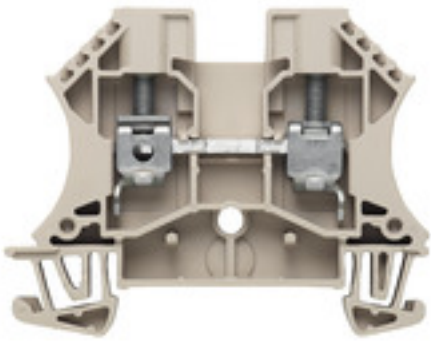
Tipo	WAD 5 MC NE GE	Versión
Código	1112920000	Señalizadores de conjunto, Tapa, 33.3 x 5 mm, Paso en mm (P): 5.00
GTIN (EAN)	4032248891771	WDU 2.5, WEW 35/2, ZEW 35/2, amarillo
Cantidad	48 Pieza	

WDU 6

Weidmüller Interface GmbH & Co. KG
Klingenbergstraße 26
D-32758 Detmold
Germany

www.weidmueller.com

Imagen de producto



El suministro de energía, señales y datos es el clásico requisito en la ingeniería eléctrica y la fabricación de paneles. El material aislante, el sistema de conexión y el diseño de los bornes son las características diferenciadoras. Un borne de paso es ideal para unir y/o conectar uno o más conductores. Pueden tener uno o más niveles de conexión con el mismo potencial o aislados unos de otros.

Datos generales para pedido

Versión	Bloque de bornes de paso, Conexión brida-tornillo, Beige oscuro, 6 mm ² , 41 A, 800 V, Número de conexiones: 2, Número de pisos: 1, TS 35, V-0, Weid, 130 °C
Código	102020000
Tipo	WDU 6
GTIN (EAN)	4008190163440
Cantidad	100 Pieza

Fecha de creación 4 de diciembre de 2024 15:36:37 CET

WDU 6

Weidmüller Interface GmbH & Co. KG
Klingenbergstraße 26
D-32758 Detmold
Germany

www.weidmueller.com

Datos técnicos

Dimensiones y pesos

Profundidad	46,5 mm	Profundidad (pulgadas)	1,831 inch
Profundidad incl. carril DIN	47 mm	Altura	60 mm
Altura (pulgadas)	2,362 inch	Anchura	7,9 mm
Anchura (pulgadas)	0,311 inch	Peso neto	12,75 g

Temperaturas

Temperatura de almacenamiento	Gama de temperaturas de servicio	For operating temperature range see EC Design Test Certificate / IEC Ex-Certificate of Conformity
-25 °C...55 °C		
Temperatura permanente de trabajo, min. -60 °C	Temperatura permanente de trabajo, max. 130 °C	

Datos nominales IECEx/ATEX

Núm. de certificación (ATEX)	DEMKO14ATEX1338U	Núm. de certificación (IECEx)	IECExULD14.0005U
Tensión máx. (ATEX)	690 V	Corriente (ATEX)	41 A
Sección máx. del conductor (ATEX)	10 mm ²	Tensión máx. (IECEx)	690 V
Corriente (IECEx)	41 A	Sección máx. del conductor (IECEx)	10 mm ²
Gama de temperaturas de servicio	For operating temperature range see EC Design Test Certificate / IEC Ex-Certificate of Conformity	Caracterización EN 60079-7	Ex eb II C Gb
Etiqueta Ex 2014/34/UE	II 2 G D		

2 conductores embornables (H05V/H07V) de igual sección (conexión nominal)

Sección de conexión del conductor, flexible con terminal tubular DIN 46228/1, 2 conductores embornables, max.	2,5 mm ²	Sección de conexión del conductor, flexible con terminal tubular DIN 46228/1, 2 conductores embornables, min.	0,5 mm ²
Sección de conexión del conductor, flexible, 2 conductores embornables, max.	2,5 mm ²	Sección de conexión del conductor, flexible, 2 conductores embornables, min.	0,5 mm ²
Sección de conexión del conductor, rígido, 2 conductores embornables, máx.	2,5 mm ²	Sección de conexión del conductor, rígido, 2 conductores embornables, mín.	0,5 mm ²

Conductor embornable (conexión adicional)

Tipo de conexión, conexión adicional Conexión brida-tornillo

Conductor embornable (conexión nominal)

Calibre según 60 947-1 A5

WDU 6

Weidmüller Interface GmbH & Co. KG
 Klingenbergstraße 26
 D-32758 Detmold
 Germany

www.weidmueller.com

Datos técnicos

Conductor embornable	Especificación de la conexión		Conexión por tornillo	
	Sección de conexión del conductor	Tipo	sólido, H05(07) V-U	
		mín.	0,5 mm ²	
		máx.	10 mm ²	
		nominal	6 mm ²	
	Terminal tubular	Longitud de desaislado	mín.	12 mm
			máx.	12 mm
			nominal	12 mm
		Par de apriete	mín.	0,8 Nm
			máx.	1,6 Nm
	Terminal tubular recomendado			
	Especificación de la conexión		Conexión por tornillo	
Sección de conexión del conductor	Tipo	semirrígido, H07 V-R		
	mín.	1,5 mm ²		
	máx.	10 mm ²		
	nominal	6 mm ²		
Terminal tubular	Longitud de desaislado	mín.	12 mm	
		máx.	12 mm	
		nominal	12 mm	
	Par de apriete	mín.	0,8 Nm	
		máx.	1,6 Nm	
Terminal tubular recomendado				
Especificación de la conexión		Conexión por tornillo		
Sección de conexión del conductor	Tipo	flexible, H05(07) V-K		
	mín.	0,5 mm ²		
	máx.	10 mm ²		
	nominal	6 mm ²		
Terminal tubular	Longitud de desaislado	mín.	12 mm	
		máx.	12 mm	
		nominal	12 mm	
	Par de apriete	mín.	0,8 Nm	
		máx.	1,6 Nm	
Terminal tubular recomendado				
Dimens. caña destornillador	0,8 x 4,0 mm			
Dirección de conexión	lateral			
Longitud de desaislado	12 mm			
Número de conexiones	2			
Par de apriete con atornillador eléctrico, tipo DMS	3			
Par de apriete, max.	1,6 Nm			
Par de apriete, min.	0,8 Nm			
Sección de conexión del conductor AWG, min.	AWG 26			
Sección de conexión del conductor AWG, máx.	AWG 8			
Sección de conexión del conductor, flexible, máx.	10 mm ²			
Sección de conexión del conductor, flexible, mín.	0,5 mm ²			
Sección de embornado, máx.	10 mm ²			
Sección de embornado, mín.	0,22 mm ²			
Sección del conductor, flexible con terminales tubulares DIN 46228/1, máx.	6 mm ²			
Sección del conductor, flexible con terminales tubulares DIN 46228/1, mín.	0,5 mm ²			

Fecha de creación 4 de diciembre de 2024 15:36:37 CET

WDU 6

Weidmüller Interface GmbH & Co. KG
 Klingenbergstraße 26
 D-32758 Detmold
 Germany

www.weidmueller.com

Datos técnicos

Sección del conductor, flexible con terminales tubulares DIN 46228/4, máx.	6 mm ²
Sección del conductor, flexible con terminales tubulares DIN 46228/4, mín.	0,5 mm ²
Sección del conductor, semirrígido, máx.	10 mm ²
Sección del conductor, semirrígido, mín.	1,5 mm ²
Sección transversal de conductor, núcleo rígido, máx.	10 mm ²
Sección transversal de conductor, núcleo rígido, mín.	0,5 mm ²
Terminal tubular doble, max.	4 mm ²
Terminal tubular doble, min.	0,5 mm ²
Tipo de conexión	Conexión brida-tornillo
Tornillo de apriete	M 3,5

Datos del material

Material	Wemid	Color	Beige oscuro
Grado inflamabilidad según UL 94	V-0		

Datos nominales

Sección nominal	6 mm ²	Tensión nominal	800 V
Tensión nominal DC	800 V	Intensidad nominal	41 A
Corriente en conductor máximo	57 A	Normas	IEC 60947-7-1
Resistencia de paso según IEC 60947-7-x	0,78 mΩ	Sobretensión de choque nominal	8 kV
Pérdida de potencia según la norma IEC 60947-7-x	1,31 W	Grado de polución	3

Datos nominales según CSA

Corriente Gr C (CSA)	50 A	Núm. de certificación (CSA)	200039-1057876
Sección máx. del conductor (CSA)	8 AWG	Sección mín. del conductor (CSA)	22 AWG
Tensión Gr C (CSA)	600 V		

Datos nominales según UL

Corriente Gr C (UR)	50 A	Núm. de certificación (UR)	E60693
Sección del conductor Cableado de campo máx. (UR)	8 AWG	Sección del conductor Cableado de campo mín. (UR)	22 AWG
Sección del conductor Cableado de fábrica máx. (UR)	8 AWG	Sección del conductor Cableado de fábrica mín. (UR)	22 AWG
Tensión Gr C (UR)	600 V		

Generalidades

Carril	TS 35	Normas	IEC 60947-7-1
Sección de conexión del conductor AWG, min.	AWG 26	Sección de conexión del conductor AWG, máx.	AWG 8

Otros datos técnicos

Lados abiertos	derecha	Número de bornes iguales	1
Tipo de montaje	enclavado	Versión a prueba de explosivos	RAL 7001

WDU 6

Weidmüller Interface GmbH & Co. KG
 Klingenbergstraße 26
 D-32758 Detmold
 Germany

www.weidmueller.com

Datos técnicos

Valores característicos del sistema

Versión	Conexión brida-tornillo, para conexión transversal atornillable, abierto por un extremo	Tapa final obligatoria	Sí
Número de potenciales	1	Número de pisos	1
Número de puntos de embornado por piso	2	Número de potenciales por piso	1
Pisos internos puenteados	No	Conexión PE	No
Carril	TS 35	Función N	No
Función PE	No	Función PEN	No

Clasificaciones

ETIM 6.0	EC000897	ETIM 7.0	EC000897
ETIM 8.0	EC000897	ETIM 9.0	EC000897
ECLASS 9.0	27-14-11-20	ECLASS 9.1	27-14-11-20
ECLASS 10.0	27-14-11-20	ECLASS 11.0	27-14-11-20
ECLASS 12.0	27-14-11-20	ECLASS 13.0	27-25-01-01
ECLASS 14.0	27-25-01-01		

Conformidad medioambiental del producto

Estado de cumplimiento de la directiva RoHS	Conforme sin exención
REACH SVHC	No SVHC above 0.1 wt%

Homologaciones

Homologaciones



ROHS	Conformidad
UL File Number Search	Sitio web UL
Núm. de certificación (UR)	E60693
Núm. de certificación (cURusEX)	E184763

WDU 6

Weidmüller Interface GmbH & Co. KG
Klingenbergstraße 26
D-32758 Detmold
Germany

www.weidmueller.com

Datos técnicos

Descargas

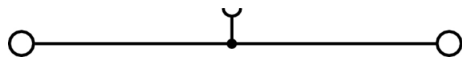
Homologación/certificado/documento de conformidad	Attestation of Conformity IECEX Certificate UKCA Ex Attestation of Conformity CB Testreport CB Certificate NEMKO certificate Lloyds Register Certificate POLSKIREJ certificate UKCA Ex Certificate 16-AV4BO-0265U. DNV Certificate CCC Ex Certificate CE Declaration of Conformity ATEX Certificate UKCA declaration of conformity Confirmation of Standards EN 45545-2_2020-10
Datos de ingeniería	CAD data – STEP
Documentación del usuario	NTI WDU/WPE 6 StorageConditionsTerminalBlocks
Catálogo	Catalogues in PDF-format
Folleto	

WDU 6

Weidmüller Interface GmbH & Co. KG
Klingenbergstraße 26
D-32758 Detmold
Germany

www.weidmueller.com

Dibujos



WDU 6

Weidmüller Interface GmbH & Co. KG
 Klingenbergstraße 26
 D-32758 Detmold
 Germany

www.weidmueller.com

Accesorios

Serie W



Para la conexión eléctrica entre los bornes y el equipo de control o revisión se utilizan adaptadores de prueba y conectores macho de control o revisión. De esta manera, se puede establecer un contacto eléctrico en estado cableado y las mediciones pueden realizarse fácilmente.

Datos generales para pedido

Tipo	WTA 3 WDU4	Versión
Código	1632350000	Adaptador de prueba (borne), 1.5 mm ² , 250 V, 6 A
GTIN (EAN)	4008190209711	
Cantidad	25 Pieza	

Conectores hembra de prueba



El conector de prueba se utiliza para conectar dispositivos de prueba con un conector macho estándar 4.0. Dependiendo del potencial dentro de la aplicación, se pueden seleccionar diferentes colores de los conectores de prueba para un trabajo de control rápido y fácil.

Datos generales para pedido

Tipo	STB 21.6/IH/DB WTL6/3	Versión
Código	1071000000	Conector hembra (borne), Profundidad de conector: 11.1 mm, Profundidad: 26.6 mm
GTIN (EAN)	4008190259204	
Cantidad	50 Pieza	
Tipo	STB 21.6/IH/VI WTL6/3	Versión
Código	1071030000	Conector hembra (borne), Profundidad de conector: 11.1 mm, Profundidad: 26.6 mm
GTIN (EAN)	4008190259235	
Cantidad	50 Pieza	
Tipo	STB 21.6/IH/GE WTL6/3	Versión
Código	1071010000	Conector hembra (borne), Profundidad de conector: 11.1 mm, Profundidad: 26.6 mm
GTIN (EAN)	4008190259211	
Cantidad	50 Pieza	
Tipo	STB 21.6/IH/WS WTL6/3	Versión
Código	1312520000	Conector hembra (borne), Profundidad de conector: 11.1 mm
GTIN (EAN)	4050118121704	
Cantidad	50 Pieza	
Tipo	STB 21.6/IH/SW WTL6/3	Versión
Código	1071040000	Conector hembra (borne), Profundidad de conector: 11.1 mm, Profundidad: 26.6 mm
GTIN (EAN)	4008190859985	
Cantidad	50 Pieza	

WDU 6

Weidmüller Interface GmbH & Co. KG
 Klingenbergstraße 26
 D-32758 Detmold
 Germany

www.weidmueller.com

Accesorios

Tipo	STB 21.6/IH/RT WTL6/3	Versión
Código	1778990000	Conector hembra (borne), Profundidad de conector: 11.1 mm,
GTIN (EAN)	4032248169665	Profundidad: 26.6 mm
Cantidad	50 Pieza	
Tipo	STB 21.6/IH/BL WTL6/3	Versión
Código	1071080000	Conector hembra (borne), Profundidad de conector: 11.1 mm,
GTIN (EAN)	4008190043957	Profundidad: 26.6 mm
Cantidad	50 Pieza	
Tipo	STB 21.6/IH/GN WTL6/3	Versión
Código	1071020000	Conector hembra (borne), Profundidad de conector: 11.1 mm,
GTIN (EAN)	4008190259228	Profundidad: 26.6 mm
Cantidad	50 Pieza	

Sin imprimir



El señalizador Dekafix (DEK) es un señalizador universal para todos los tipos de conectores y grupos electrónicos. El sistema está especialmente indicado para series de números cortas y ofrece una gran variedad de señalizadores ya impresos.

Tiras para instalación rápida en un solo paso. La impresión es perfectamente legible, de alto contraste y está disponible en varios anchos.

- Amplia gama de señalizadores listos para usar
- Tiras para instalación rápida
- Los señalizadores son aptos para todo tipo de conectores Weidmüller
- Disponible como MultiCard sin imprimir o con impresión estándar

Impresión especial: Envíe un archivo del software de señalización M-Print PRO o M-Print PRO Online (sin instalación) con sus especificaciones de señalización.

Datos generales para pedido

Tipo	DEK 5/8 MC NE WS	Versión
Código	1856740000	Dekafix, Terminal marker, 5 x 8 mm, Paso en mm (P): 8.00
GTIN (EAN)	4032248400850	Weidmueller, blanco
Cantidad	800 Pieza	

WDU 6

Weidmüller Interface GmbH & Co. KG
 Klingenbergstraße 26
 D-32758 Detmold
 Germany

www.weidmueller.com

Accesorios

Serie W



Para garantizar un asiento seguro y duradero sobre el carril y para evitar el deslizamiento, Weidmüller dispone de los ángulos de fijación. Se dispone de diseños con o sin tornillo. Existe la posibilidad de colocar sobre el ángulo de fijación señalizadores, incluso señalizadores de conjunto y la posibilidad de alojar una conector de prueba.

Datos generales para pedido

Tipo	WEW 35/2	Versión	
Código	1061200000	Ángulo de fijación lateral, Beige oscuro, TS 35, HB, Wemid, Anchura:	
GTIN (EAN)	4008190030230	8 mm, 100 °C	
Cantidad	50 Pieza		

DEK 5/8



WS/DEK

Los señalizadores de bornes MultiMark utilizan un innovador material de dos componentes. El duro contorno de la base del señalizador encaja firmemente en el conector. El acabado elástico de la superficie facilita el montaje del señalizador. Este material especialmente perforado permite estirar las tiras para adaptarlas a las pequeñas variaciones de separación que suelen formarse sobre todo en largas regletas de bornes. Ventaja adicional: la excelente imprimibilidad del material de la superficie garantiza una señalización duradera y resistente al agua. La resolución de impresión de 300 ppp también facilita la legibilidad.

Ventajas de MultiMark

- Compatible con los bornes modulares de Weidmüller
- Impresión duradera y sujeción robusta
- Las tiras continuas ahorran tiempo de instalación
- Facilidad de montaje gracias al uso de un material compuesto innovador
- Campo de etiqueta grande para una legibilidad óptima
- Altos niveles de flexibilidad gracias a no depender de ningún fabricante

Datos generales para pedido

Tipo	DEK 5/8 MM WS	Versión	
Código	2007130000	Dekafix, Terminal marker, 5 x 8 mm, Weidmueller, blanco	
GTIN (EAN)	4050118392012		
Cantidad	500 Pieza		

WDU 6

Weidmüller Interface GmbH & Co. KG
 Klingenbergstraße 26
 D-32758 Detmold
 Germany

www.weidmueller.com

Accesorios

Sin imprimir



El señalizador WAD es apropiado para los bornes de la serie W y los ángulos de fijación lateral WEW 35/2 y ZEW 35/2. Se ofrece sin imprimir, con impresión especial o con impresión estándar con el símbolo del rayo. Los señalizadores WAD MultiCard son apropiados para la impresión con dispositivos PrintJet CONNECT.

Impresión especial: Envíe un archivo del software de señalización M-Print PRO o M-Print PRO Online (sin instalación) con sus especificaciones de señalización.

Datos generales para pedido

Tipo	WAD 8 MC NE GE	Versión
Código	1112950000	Señalizadores de conjunto, Tapa, 33.3 x 8 mm, Paso en mm (P): 8.00
GTIN (EAN)	4032248891696	WDU 4, WEW 35/2, ZEW 35/2, amarillo
Cantidad	48 Pieza	
Tipo	WAD 8 MC NE WS	Versión
Código	1112940000	Señalizadores de conjunto, Tapa, 33.3 x 8 mm, Paso en mm (P): 8.00
GTIN (EAN)	4032248891825	WDU 4, WEW 35/2, ZEW 35/2, blanco
Cantidad	48 Pieza	

Serie W



Se utiliza una placa de partición para la separación óptica de circuitos o para la separación eléctrica de conexiones transversales vecinas. A diferencia de la tapa final, el contorno puede ser mayor que los bornes adyacentes. Sin embargo, no debe ser menor, ya que de lo contrario las distancias de separación y de fuga necesarias dentro de la aplicación ya no pueden mantenerse.

Datos generales para pedido

Tipo	WTW EN	Versión
Código	1058800000	Separador (borne), Beige oscuro, Altura: 86 mm, Anchura: 3 mm, V-0,
GTIN (EAN)	4008190140175	Wemid
Cantidad	20 Pieza	

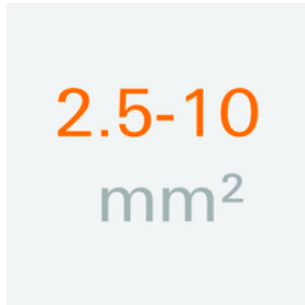
WDU 6

Weidmüller Interface GmbH & Co. KG
 Klingenbergstraße 26
 D-32758 Detmold
 Germany

www.weidmueller.com

Accesorios

2.5-10 mm²



Las tapas de cierre se sujetan en la parte abierta del último borne antes del ángulo de fijación lateral. El empleo de la tapa de cierre permite mantener la función del borne así como la tensión nominal indicada. Además, garantiza una protección de contacto para las partes que soportan tensión. El borne final es a prueba de contacto con los dedos.

Datos generales para pedido

Tipo	WAP 2.5-10	Versión
Código	1050000000	Tapa final (borne), Beige oscuro, Altura: 56 mm, Anchura: 1.5 mm,
GTIN (EAN)	4008190103149	V-O, Wemid
Cantidad	50 Pieza	
Tipo	WAP 16+35 WTW 2.5-10 BL	Versión
Código	1050180000	Placa final y separador para terminales, azul, Altura: 56 mm, Anchura:
GTIN (EAN)	4008190013899	1.5 mm, V-O, Wemid
Cantidad	20 Pieza	
Tipo	WAP 2.5-10 BL	Versión
Código	1050080000	Tapa final (borne), azul, Altura: 56 mm, Anchura: 1.5 mm, V-O, Wemid
GTIN (EAN)	4008190136611	
Cantidad	50 Pieza	
Tipo	WAP 2.5-10/0.5MM	Versión
Código	1966380000	Tapa final (borne), Beige oscuro, Altura: 54.5 mm, Anchura: 0.35 mm,
GTIN (EAN)	4032248688616	V-O, Wemid
Cantidad	50 Pieza	
Tipo	WAP 16+35 WTW 2.5-10	Versión
Código	1050100000	Placa final y separador para terminales, Beige oscuro, Altura: 56 mm,
GTIN (EAN)	4008190079901	Anchura: 1.5 mm, V-O, Wemid
Cantidad	20 Pieza	

ZGB portaetiquetas giratorio de conjunto



EIZGB 15 es un portaetiquetas para conjuntos giratorio. El portaetiquetas se puede equipar con el señalizador de bornes y conectores dekafix 5, WS 12/5 o la etiqueta insertable ESO 15.

El **ZGB 30** es un portaetiquetas para conjuntos giratorio. El portaetiquetas se puede equipar con el señalizador de bornes y conectores dekafix 5, WS 12/5 o la etiqueta insertable ESO 7.

Las etiquetas insertables y tiras de protección se encuentran en el apartado de Accesorios.

Datos generales para pedido

Tipo	ZGB 15	Versión
Código	1636530000	Señalizador de bornes, Terminal marker, 15 x 7 mm, Paso en mm (P):
GTIN (EAN)	4008190297053	5.00 Weidmueller, blanco
Cantidad	20 Pieza	

Fecha de creación 4 de diciembre de 2024 15:36:37 CET

WDU 6

Weidmüller Interface GmbH & Co. KG
 Klingenbergstraße 26
 D-32758 Detmold
 Germany

www.weidmueller.com

Accesorios

Tipo	ZGB 30	Versión
Código	1611930000	Señalizador de bornes, Terminal marker, 32 x 7 mm, Paso en mm (P):
GTIN (EAN)	4008190002251	5.00 Weidmueller, blanco
Cantidad	20 Pieza	

Soporte del señalizador



El soporte para señalizadores ofrece la posibilidad de montar adicionalmente señalizadores estándar con un paso de 5 ó 5,1 mm. Los soportes acodados se pueden encajar opcionalmente y se pueden montar en todos los canales de señalización estándar de los bornes modulares Klippon® Connect. Los tipos de señalizadores de ajuste se pueden encontrar en los respectivos accesorios del soporte de señalización.

Datos generales para pedido

Tipo	BZT 1 WS 10/5	Versión
Código	1805490000	Accesorios, Soporte de señalización
GTIN (EAN)	4032248270231	
Cantidad	100 Pieza	

Tipo	BZT 1 ZA WS 10/5	Versión
Código	1805520000	Accesorios, Soporte de señalización
GTIN (EAN)	4032248270248	
Cantidad	100 Pieza	

6 mm²



Las conexiones transversales atornillables son fáciles de montar y desmontar. Gracias a la gran superficie de contacto, incluso las corrientes altas se pueden transmitir con la máxima fiabilidad de contacto.

Datos generales para pedido

Tipo	WQV 6/3	Versión
Código	1054760000	Conexión transversal (borne), atornillado, amarillo, 57 A, Número de polos: 3, Paso en mm (P): 8.00, Aislado: Sí, Anchura: 7.6 mm
GTIN (EAN)	4008190174163	
Cantidad	50 Pieza	

Tipo	WQV 6/6	Versión
Código	1062670000	Conexión transversal (borne), atornillado, amarillo, 57 A, Número de polos: 6, Paso en mm (P): 8.00, Aislado: Sí, Anchura: 7.6 mm
GTIN (EAN)	4008190261771	
Cantidad	50 Pieza	

Tipo	WQV 6/7	Versión
Código	1062680000	Conexión transversal (borne), atornillado, amarillo, 57 A, Número de polos: 7, Paso en mm (P): 8.00, Aislado: Sí, Anchura: 7.6 mm
GTIN (EAN)	4008190261788	
Cantidad	50 Pieza	

Fecha de creación 4 de diciembre de 2024 15:36:37 CET

WDU 6

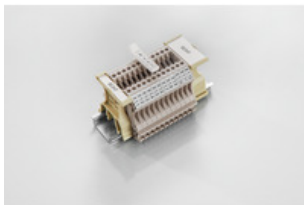
Weidmüller Interface GmbH & Co. KG
 Klingenbergstraße 26
 D-32758 Detmold
 Germany

www.weidmueller.com

Accesorios

Tipo	WQV 6/4	Versión
Código	1054860000	Conexión transversal (borne), atornillado, amarillo, 57 A, Número de
GTIN (EAN)	4008190180799	polos: 4, Paso en mm (P): 8.00, Aislado: Sí, Anchura: 7.6 mm
Cantidad	50 Pieza	
Tipo	WQV 6/2	Versión
Código	1052360000	Conexión transversal (borne), atornillado, amarillo, 57 A, Número de
GTIN (EAN)	4008190075866	polos: 2, Paso en mm (P): 8.00, Aislado: Sí, Anchura: 7.6 mm
Cantidad	50 Pieza	
Tipo	WQV 6/5	Versión
Código	1062660000	Conexión transversal (borne), atornillado, amarillo, 57 A, Número de
GTIN (EAN)	4008190176914	polos: 5, Paso en mm (P): 8.00, Aislado: Sí, Anchura: 7.6 mm
Cantidad	50 Pieza	
Tipo	WQV 6/10	Versión
Código	1052260000	Conexión transversal (borne), atornillado, amarillo, 57 A, Número de
GTIN (EAN)	4008190153977	polos: 10, Paso en mm (P): 8.00, Aislado: Sí, Anchura: 7.6 mm
Cantidad	20 Pieza	
Tipo	WQV 6/12	Versión
Código	1062720000	Conexión transversal (borne), atornillado, amarillo, 57 A, Número de
GTIN (EAN)	4050118259391	polos: 12, Paso en mm (P): 8.00, Aislado: Sí, Anchura: 7.6 mm
Cantidad	50 Pieza	

Portaetiquetas giratorio SChT



El portaetiquetas para conjuntos SchT 5 se enclavará directamente en el carril TS 32 (guía perfil asimétrico) o en el carril TS 35 (guía perfil simétrico). De esta forma la regleta de bornes puede identificarse con una etiqueta independientemente de los bornes incluidos en la regleta.

SchT 5 y **SchT 5 S** se dotan de tiras de protección ESO 5, STR 5.

El **SchT 7** es un portaetiquetas giratorio para etiquetas, que facilita el acceso al tornillo de apriete sin dificultad alguna.

SchT 7 se dotan de tiras de protección ESO 7, STR 7 o DEK 5.

El **SchT 9/4** y **SchT 14/6** son portaetiquetas giratorios para etiquetas individuales de kifix y WS, lo que facilita el acceso al tornillo de apriete sin dificultad alguna.

SchT 9/4 y **SchT 14/6** se dotan de WS o DEK. Las etiquetas insertables y tiras de protección se encuentran en el apartado de Accesorios.

Datos generales para pedido

Tipo	SCHT 7	Versión
Código	0517960000	SCHT, Terminal marker, 39.3 x 8 mm, Paso en mm (P): 7.00
GTIN (EAN)	4008190001742	Weidmueller, blanco
Cantidad	20 Pieza	

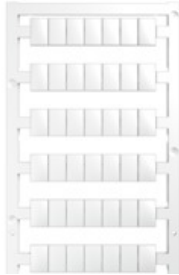
WDU 6

Weidmüller Interface GmbH & Co. KG
 Klingenbergstraße 26
 D-32758 Detmold
 Germany

www.weidmueller.com

Accesorios

Sin imprimir



Los señalizadores WS son el complemento perfecto para los bornes de la serie W. Gracias a la compatibilidad del sistema, se pueden usar las etiquetas WS también en la serie I y la serie Z. La gran superficie de señalización permite grandes cadenas de caracteres y la distribución del texto en varias líneas.

Los señalizadores WS están especialmente indicados para etiquetas con largas cadenas personalizadas de caracteres. Gracias al formato MultiCard de eficacia demostrada, ahora es posible la impresión con impresoras PrintJet ADVANCED o plotter.

- Montaje en tiras o individual
- Señalizadores en formato MultiCard

Impresión especial: Envíe un archivo del software de señalización M-Print PRO o M-Print PRO Online (sin instalación) con sus especificaciones de señalización.

Datos generales para pedido

Tipo	WS 12/8 PLUS MC NE WS	Versión
Código	1906000000	WS, Terminal marker, 12 x 8 mm, Paso en mm (P): 8.00 Weidmueller,
GTIN (EAN)	4032248528158	blanco
Cantidad	420 Pieza	

Conectores hembra de prueba



Para la conexión eléctrica entre los bornes y el equipo de control o revisión se utilizan adaptadores de prueba y conectores macho de control o revisión. De esta manera, se puede establecer un contacto eléctrico en estado cableado y las mediciones pueden realizarse fácilmente.

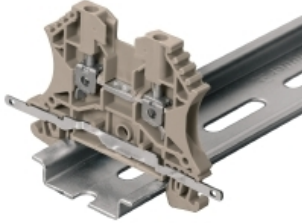
Datos generales para pedido

Tipo	STB 8.5/5/2.3/M3 SAK2.5	Versión
Código	0280600000	Accesorios, Manguito
GTIN (EAN)	4008190023188	
Cantidad	50 Pieza	

WDU 6

Weidmüller Interface GmbH & Co. KG
Klingenbergstraße 26
D-32758 Detmold
Germany

www.weidmueller.com

Accesorios**Conexión de apantallamiento**

Con el LS 2.8 WDU2.5-10, muchos bornes modulares de paso de la serie W se pueden convertir muy fácilmente. La inserción del LS 2.8 WDU2.5-10 permite pasar el trenzado de apantallamiento del cable directamente por el borne, soldándolo o utilizando un terminal de cable plano adecuado.

Datos generales para pedido

Tipo	LS 2.8 WDU2.5-10	Versión
Código	1056400000	Serie W, Lengüeta de blindaje
GTIN (EAN)	4008190036454	
Cantidad	100 Pieza	

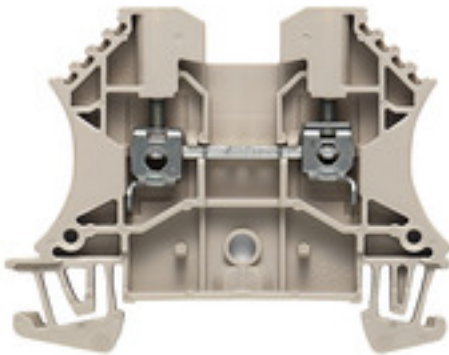
WDU 2.5**Weidmüller Interface GmbH & Co. KG**

Klingenbergstraße 26

D-32758 Detmold

Germany

www.weidmueller.com

Product image

To feed through power, signal, and data is the classical requirement in electrical engineering and panel building. The insulating material, the connection system and the design of the terminal blocks are the differentiating features. A feed-through terminal block is suitable for joining and/or connecting one or more conductors. They could have one or more connection levels that are on the same potential or insulated against one another.

General ordering data

Version	Feed-through terminal, Screw connection, 2.5 mm ² , 800 V, 24 A, dark beige
Order No.	1020000000
Type	WDU 2.5
GTIN (EAN)	4008 190099633
Qty.	100 pc(s).

Creation date September 15, 2022 9:33:55 PM CEST

Catalogue status 09.09.2022 / We reserve the right to make technical changes.

WDU 2.5

Weidmüller Interface GmbH & Co. KG

Klingenbergstraße 26

D-32758 Detmold

Germany

www.weidmueller.com

Technical data

Dimensions and weights

Depth	46.5 mm	Depth (inches)	1.831 inch
Height	60 mm	Height (inches)	2.362 inch
Width	5.1 mm	Width (inches)	0.201 inch
Net weight	7.59 g		

Temperatures

Storage temperature		Operating temperature range	For operating temperature range see EC Design Test Certificate / IEC Ex-Certificate of Conformity
	-25 °C...55 °C		
Continuous operating temp., min.	-60 °C	Continuous operating temp., max.	130 °C

Material data

Material	Wemid	Colour	dark beige
UL 94 flammability rating	V-0		

Rating data IECEx/ATEX

Certificate No. (ATEX)	DEMKO14ATEX1338U	Certificate No. (IECEX)	IECEXULD14.0005U
Max. voltage (ATEX)	690 V	Current (ATEX)	24 A
Wire cross section max. (ATEX)	2.5 mm ²	Max. voltage (IECEX)	690 V
Current (IECEX)	24 A	Wire cross section max. (IECEX)	2.5 mm ²
Operating temperature range	For operating temperature range see EC Design Test Certificate / IEC Ex-Certificate of Conformity	Marking EN 60079-7	
			Ex eb II C Gb
Ex 2014/34/EU label	II 2 G D		

System specifications

Version	Screw connection, for plug-in cross-connector, for screwable cross-connection, One end without connector	End cover plate required	Yes
Number of potentials	1	Number of levels	1
Number of clamping points per level	2	Number of potentials per tier	1
Levels cross-connected internally	No	PE connection	No
Rail	TS 35	N-function	No
PE function	No	PEN function	No

2 clampable conductors (H05V/H07V) with equal cross-section (rated connection)

Cross-section for connected wire, solid, two clampable wires, max.	1.5 mm ²	Cross-section for connected wire, solid, two clampable wires, min.	0.5 mm ²
Wire connection cross section, finely stranded with wire-end ferrules DIN 46228/1, 2 clampable wires, max.	1.5 mm ²	Wire connection cross section, finely stranded with wire-end ferrules DIN 46228/1, 2 clampable wires, min.	0.5 mm ²
Wire connection cross section, finely stranded, two clampable wires, min.	0.5 mm ²	Wire cross-section, finely stranded, two clampable wires, max.	1.5 mm ²

Additional technical data

Explosion-tested version	Yes	Number of similar terminals	1
Open sides	right	Type of mounting	Snap-on

Creation date September 15, 2022 9:33:55 PM CEST

Catalogue status 09.09.2022 / We reserve the right to make technical changes.

2

WDU 2.5

Weidmüller Interface GmbH & Co. KG
 Klingenbergstraße 26
 D-32758 Detmold
 Germany

www.weidmueller.com

Technical data

CSA rating data

Certificate No. (CSA)	200039-1057876	Current size C (CSA)	20 A
Voltage size C (CSA)	600 V	Wire cross section max. (CSA)	12 AWG
Wire cross section min. (CSA)	26 AWG		

Conductors for clamping (rated connection)

Blade size	0.6 x 3.5 mm				
Clampable conductor	Connection specification	Cross-section for conductor connection	Type	solid, H05(07) V-U	
			min.	0.5 mm ²	
			max.	4 mm ²	
			nominal	2.5 mm ²	
		wire end ferrule	Stripping length	min.	10 mm
				max.	10 mm
				nominal	10 mm
			Tightening torque	min.	0.4 Nm
				max.	0.8 Nm
	Recommended wire-end ferrule				
	Connection specification	Cross-section for conductor connection	Type	stranded, H07V-R	
			min.	1.5 mm ²	
			max.	4 mm ²	
			nominal	2.5 mm ²	
		wire end ferrule	Stripping length	min.	10 mm
				max.	10 mm
				nominal	10 mm
			Tightening torque	min.	0.4 Nm
				max.	0.8 Nm
	Recommended wire-end ferrule				
	Connection specification	Cross-section for conductor connection	Type	flexible, H05(07) V-K	
			min.	0.5 mm ²	
			max.	2.5 mm ²	
			nominal	2.5 mm ²	
wire end ferrule		Stripping length	min.	10 mm	
			max.	10 mm	
			nominal	10 mm	
		Tightening torque	min.	0.4 Nm	
			max.	0.8 Nm	
	Recommended wire-end ferrule				
Clamping range, max.	4 mm ²				
Clamping range, min.	0.05 mm ²				
Clamping screw	M 2.5				
Connection cross-section, stranded, max.	4 mm ²				
Connection cross-section, stranded, min.	0.5 mm ²				
Connection direction	on side				
Gauge to IEC 60947-1	A3				
Number of connections	2				
Stripping length	10 mm				
Tightening torque, max.	0.8 Nm				
Tightening torque, min.	0.4 Nm				

Creation date September 15, 2022 9:33:55 PM CEST

WDU 2.5

Weidmüller Interface GmbH & Co. KG

Klingenbergstraße 26

D-32758 Detmold

Germany

www.weidmueller.com

Technical data

Torque level with DMS electric screwdriver	1
Twin wire-end ferrules, max.	1.5 mm ²
Twin wire-end ferrules, min.	0.5 mm ²
Type of connection	Screw connection
Wire connection cross section AWG, max.	AWG 12
Wire connection cross section AWG, min.	AWG 30
Wire connection cross section, finely stranded, max.	4 mm ²
Wire connection cross section, finely stranded, min.	0.5 mm ²
Wire connection cross-section, finely stranded with wire-end ferrules DIN 46228/1, max.	2.5 mm ²
Wire connection cross-section, finely stranded with wire-end ferrules DIN 46228/1, min.	0.5 mm ²
Wire connection cross-section, finely stranded with wire-end ferrules DIN 46228/4, max.	2.5 mm ²
Wire connection cross-section, finely stranded with wire-end ferrules DIN 46228/4, min.	0.5 mm ²
Wire connection cross-section, solid core, max.	4 mm ²
Wire connection cross-section, solid core, min.	0.5 mm ²

General

Rail	TS 35	Standards	IEC 60947-7-1
Wire connection cross section AWG, max.	AWG 12	Wire connection cross section AWG, min.	AWG 30

Rating data

Rated cross-section	2.5 mm ²	Rated voltage	800 V
Rated current	24 A	Current at maximum wires	32 A
Standards	IEC 60947-7-1	Volume resistance according to IEC 60947-7-x	1.33 mΩ
Rated impulse withstand voltage	8 kV	Power loss in accordance with IEC 60947-7-x	0.77 W
Pollution severity	3		

UL rating data

Certificate No. (UR)	E60693	Conductor size Factory wiring max. (UR)	12 AWG
Conductor size Factory wiring min. (UR)	30 AWG	Conductor size Field wiring max. (UR)	12 AWG
Conductor size Field wiring min. (UR)	28 AWG	Current size B (UR)	25 A
Current size C (UR)	25 A	Voltage size B (UR)	600 V
Voltage size C (UR)	600 V		

Classifications

ETIM 6.0	EC000897	ETIM 7.0	EC000897
ETIM 8.0	EC000897	ECLASS 9.0	27-14-11-20
ECLASS 9.1	27-14-11-20	ECLASS 10.0	27-14-11-20
ECLASS 11.0	27-14-11-20	ECLASS 12.0	27-14-11-20

Creation date September 15, 2022 9:33:55 PM CEST

WDU 2.5

Weidmüller Interface GmbH & Co. KG
 Klingenbergstraße 26
 D-32758 Detmold
 Germany

www.weidmueller.com

Technical data

Approvals

Approvals



ROHS	Conform
UL File Number Search	UL Website
Certificate No. (UR)	E60693
Certificate No. (cURusEX)	E184763

Downloads

Approval/Certificate/Document of Conformity	Attestation of Conformity IECEX Certificate UKCA Ex Attestation of Conformity CB Testreport CB Certificate EAC certificate DNVGL certificate NEMKO certificate INMETRO certificate Lloyds Register Certificate MARITREG Certificate POLSKIREJ certificate EAC EX Certificate CCC Ex Certificate UKCA Ex Certificate CE Declaration of Conformity ATEX Certificate CE Declaration of Conformity all terminals UKCA Declaration of Conformity
Engineering Data	CAD data – STEP
Engineering Data	EPLAN, WSCAD, Zuken E3.S
User Documentation	NTI WDU/WPE 2.5.pdf StorageConditionsTerminalBlocks
Catalogues	Catalogues in PDF-format
Brochures	

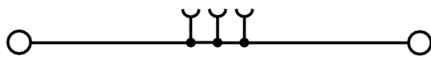
Data sheet

WDU 2.5

Weidmüller Interface GmbH & Co. KG
Klingenbergstraße 26
D-32758 Detmold
Germany

www.weidmueller.com

Drawings



Mouser Electronics

Authorized Distributor

Click to View Pricing, Inventory, Delivery & Lifecycle Information:

[Weidmuller:](#)

[1020000000](#)

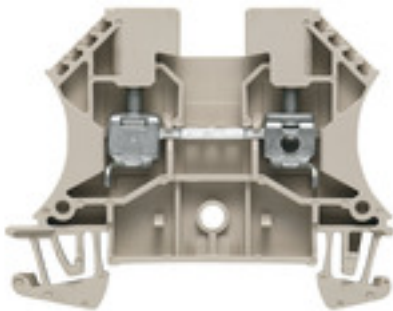
WDU 4**Weidmüller Interface GmbH & Co. KG**

Klingenbergstraße 26

D-32758 Detmold

Germany

www.weidmueller.com

Product image

To feed through power, signal, and data is the classical requirement in electrical engineering and panel building. The insulating material, the connection system and the design of the terminal blocks are the differentiating features. A feed-through terminal block is suitable for joining and/or connecting one or more conductors. They could have one or more connection levels that are on the same potential or insulated against one another.

General ordering data

Version	Feed-through terminal, Screw connection, 4 mm ² , 800 V, 32 A, dark beige
Order No.	1020100000
Type	WDU 4
GTIN (EAN)	4008190150617
Qty.	100 pc(s).

Creation date September 15, 2022 9:37:35 PM CEST

Catalogue status 09.09.2022 / We reserve the right to make technical changes.

WDU 4

Weidmüller Interface GmbH & Co. KG

Klingenbergstraße 26

D-32758 Detmold

Germany

www.weidmueller.com

Technical data

Dimensions and weights

Depth	46.5 mm	Depth (inches)	1.831 inch
Depth including DIN rail	47 mm	Height	60 mm
Height (inches)	2.362 inch	Width	6.1 mm
Width (inches)	0.24 inch	Net weight	9.57 g

Temperatures

Storage temperature		Operating temperature range	For operating temperature range see EC Design Test Certificate / IEC Ex-Certificate of Conformity
	-25 °C...55 °C		
Continuous operating temp., min.	-60 °C	Continuous operating temp., max.	130 °C

Material data

Material	Wemid	Colour	dark beige
UL 94 flammability rating	V-0		

Rating data IECEx/ATEX

Certificate No. (ATEX)	DEMKO14ATEX1338U	Certificate No. (IECEX)	IECEXULD14.0005U
Max. voltage (ATEX)	690 V	Current (ATEX)	32 A
Wire cross section max. (ATEX)	4 mm ²	Max. voltage (IECEX)	690 V
Current (IECEX)	32 A	Wire cross section max. (IECEX)	4 mm ²
Operating temperature range	For operating temperature range see EC Design Test Certificate / IEC Ex-Certificate of Conformity	Marking EN 60079-7	
Ex 2014/34/EU label	II 2 G D		Ex eb II C Gb

System specifications

Version	Screw connection, for plug-in cross-connector, for screwable cross-connection, One end without connector	End cover plate required	Yes
Number of potentials	1	Number of levels	1
Number of clamping points per level	2	Number of potentials per tier	1
Levels cross-connected internally	No	PE connection	No
Rail	TS 35	N-function	No
PE function	No	PEN function	No

2 clampable conductors (H05V/H07V) with equal cross-section (rated connection)

Cross-section for connected wire, solid, two clampable wires, max.	2.5 mm ²	Cross-section for connected wire, solid, two clampable wires, min.	0.5 mm ²
Wire connection cross section, finely stranded with wire-end ferrules DIN 46228/1, 2 clampable wires, max.	1.5 mm ²	Wire connection cross section, finely stranded with wire-end ferrules DIN 46228/1, 2 clampable wires, min.	0.5 mm ²
Wire connection cross section, finely stranded, two clampable wires, min.	0.5 mm ²	Wire cross-section, finely stranded, two clampable wires, max.	1.5 mm ²

Additional technical data

Explosion-tested version	Yes	Number of similar terminals	1
Open sides	right	Type of mounting	Snap-on

Creation date September 15, 2022 9:37:35 PM CEST

Catalogue status 09.09.2022 / We reserve the right to make technical changes.

WDU 4

Weidmüller Interface GmbH & Co. KG
 Klingenbergstraße 26
 D-32758 Detmold
 Germany

www.weidmueller.com

Technical data

CSA rating data

Certificate No. (CSA)	200039-1057876	Current size B (CSA)	35 A
Current size C (CSA)	35 A	Voltage size C (CSA)	600 V
Wire cross section max. (CSA)	10 AWG	Wire cross section min. (CSA)	26 AWG

Conductors for clamping (rated connection)

Blade size	0.6 x 3.5 mm			
Clampable conductor	Connection specification	Screw connection		
		Cross-section for conductor connection	Type solid, H05(07) V-U	
			min. 0.5 mm ²	
			max. 6 mm ²	
			nominal 4 mm ²	
		wire end ferrule	Stripping length	min. 10 mm
				max. 10 mm
				nominal 10 mm
			Tightening torque	min. 0.5 Nm
	max. 1 Nm			
	Recommended wire-end ferrule			
	Connection specification		Screw connection	
			Cross-section for conductor connection	Type stranded, H07V-R
				min. 1.5 mm ²
			max. 6 mm ²	
			nominal 4 mm ²	
		wire end ferrule	Stripping length	min. 10 mm
				max. 10 mm
				nominal 10 mm
			Tightening torque	min. 0.5 Nm
	max. 1 Nm			
	Recommended wire-end ferrule			
	Connection specification		Screw connection	
			Cross-section for conductor connection	Type flexible, H05(07) V-K
			min. 0.5 mm ²	
		max. 6 mm ²		
		nominal 4 mm ²		
wire end ferrule		Stripping length	min. 10 mm	
			max. 10 mm	
			nominal 10 mm	
		Tightening torque	min. 0.5 Nm	
	max. 1 Nm			
	Recommended wire-end ferrule			
	Clamping range, max.	6 mm ²		
	Clamping range, min.	0.13 mm ²		
	Clamping screw	M 3		
Connection cross-section, stranded, max.	6 mm ²			
Connection cross-section, stranded, min.	1.5 mm ²			
Connection direction	on side			
Gauge to IEC 60947-1	A4			
Number of connections	2			
Stripping length	10 mm			
Tightening torque, max.	1 Nm			
Tightening torque, min.	0.5 Nm			

Creation date September 15, 2022 9:37:35 PM CEST

WDU 4

Weidmüller Interface GmbH & Co. KG

Klingenbergstraße 26

D-32758 Detmold

Germany

www.weidmueller.com

Technical data

Torque level with DMS electric screwdriver	2
Twin wire-end ferrules, max.	2.5 mm ²
Twin wire-end ferrules, min.	0.5 mm ²
Type of connection	Screw connection
Wire connection cross section AWG, max.	AWG 10
Wire connection cross section AWG, min.	AWG 26
Wire connection cross section, finely stranded, max.	6 mm ²
Wire connection cross section, finely stranded, min.	0.5 mm ²
Wire connection cross-section, finely stranded with wire-end ferrules DIN 46228/1, max.	4 mm ²
Wire connection cross-section, finely stranded with wire-end ferrules DIN 46228/1, min.	0.5 mm ²
Wire connection cross-section, finely stranded with wire-end ferrules DIN 46228/4, max.	4 mm ²
Wire connection cross-section, finely stranded with wire-end ferrules DIN 46228/4, min.	0.5 mm ²
Wire connection cross-section, solid core, max.	6 mm ²
Wire connection cross-section, solid core, min.	0.5 mm ²

General

Rail	TS 35	Standards	IEC 60947-7-1
Wire connection cross section AWG, max.	AWG 10	Wire connection cross section AWG, min.	AWG 26

Rating data

Rated cross-section	4 mm ²	Rated voltage	800 V
Rated current	32 A	Current at maximum wires	41 A
Standards	IEC 60947-7-1	Volume resistance according to IEC 60947-7-x	1 mΩ
Rated impulse withstand voltage	8 kV	Power loss in accordance with IEC 60947-7-x	1.02 W
Pollution severity	3		

UL rating data

Certificate No. (UR)	E60693	Conductor size Factory wiring max. (UR)	10 AWG
Conductor size Factory wiring min. (UR)	26 AWG	Conductor size Field wiring max. (UR)	10 AWG
Conductor size Field wiring min. (UR)	22 AWG	Current size C (UR)	35 A
Voltage size C (UR)	600 V		

Classifications

ETIM 6.0	EC000897	ETIM 7.0	EC000897
ETIM 8.0	EC000897	ECLASS 9.0	27-14-11-20
ECLASS 9.1	27-14-11-20	ECLASS 10.0	27-14-11-20
ECLASS 11.0	27-14-11-20	ECLASS 12.0	27-14-11-20

Creation date September 15, 2022 9:37:35 PM CEST

Catalogue status 09.09.2022 / We reserve the right to make technical changes.

WDU 4

Weidmüller Interface GmbH & Co. KG
 Klingenbergstraße 26
 D-32758 Detmold
 Germany

www.weidmueller.com

Technical data

Approvals

Approvals



ROHS	Conform
UL File Number Search	UL Website
Certificate No. (UR)	E60693
Certificate No. (cURusEX)	E184763

Downloads

Approval/Certificate/Document of Conformity	Attestation of Conformity IECEX Certificate UKCA Ex Attestation of Conformity CB Testreport CB Certificate EAC certificate DNVGL certificate NEMKO certificate INMETRO certificate Lloyds Register Certificate MARITREG Certificate POLSKIREJ certificate EAC EX Certificate CCC Ex Certificate UKCA Ex Certificate CE Declaration of Conformity ATEX Certificate CE Declaration of Conformity all terminals UKCA Declaration of Conformity
Engineering Data	CAD data – STEP
Engineering Data	EPLAN, WSCAD, Zuken E3.S
User Documentation	NTI WDU/WPE 4 StorageConditionsTerminalBlocks
Catalogues	Catalogues in PDF-format
Brochures	

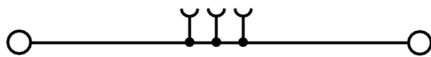
Data sheet

WDU 4

Weidmüller Interface GmbH & Co. KG
Klingenbergstraße 26
D-32758 Detmold
Germany

www.weidmueller.com

Drawings



Mouser Electronics

Authorized Distributor

Click to View Pricing, Inventory, Delivery & Lifecycle Information:

[Weidmuller:](#)

[1020100000](#)