

型号及含义 Model and implication





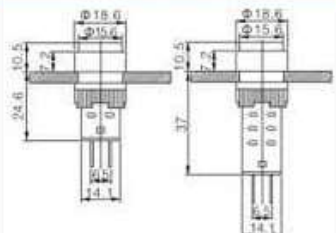

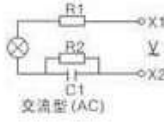
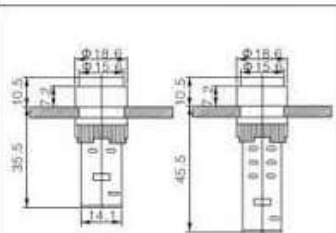

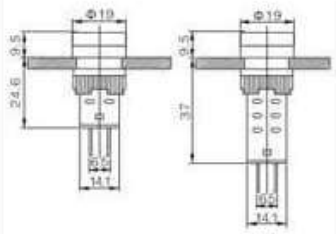
需要抗干扰时标注“K” Mark “K” when anti-interference is needed
 信号灯颜色：红、绿、黄、白、蓝 Color: Red, Green, Yellow, White, Blue
 电压代码 Voltage code
 有“S”时为超短型,没有“S”时为标准型。
 No mark for standard type; Mark “S” for ultra-short type.
 辅助规格代号(用A、B、C、D、E...表示同一颈部尺寸的不同型号)。
 Secondary code (A、B、C、D、E...means different types of the same neck diameter)
 基本规格代号(表示颈部尺寸)
 Standard code(for neck's dimension) 16:Φ16, 22:Φ22, 25:Φ25, 30:Φ30
 信号灯型号 Indicator type

适用环境 Working condition


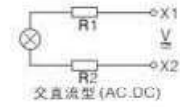
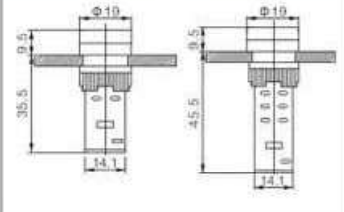

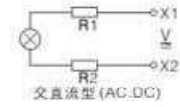
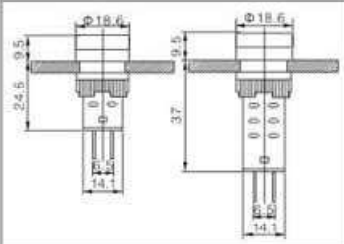


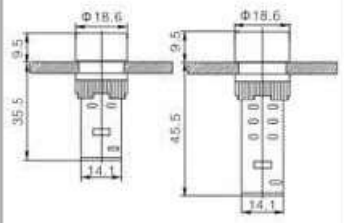


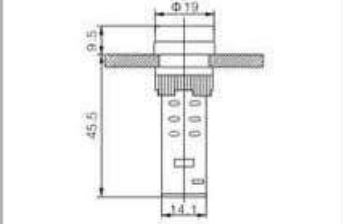

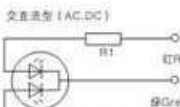
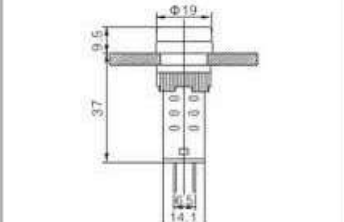

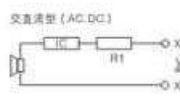
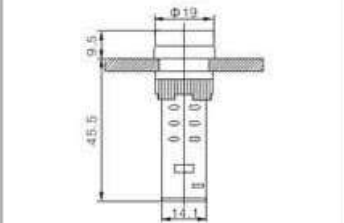

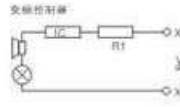
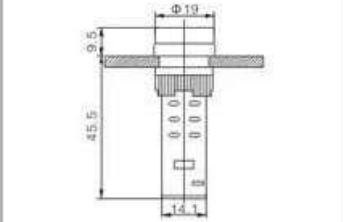
- | | |
|--|--|
| <ol style="list-style-type: none"> 1、环境温度：-25℃ ~ +55℃ 2、空气相对湿度 ≤98% 3、在振动频率为2-80Hz加速度为0.7g下能正常工作 4、污染等级为3级，安装类型为Ⅲ类 5、有“TH”标志的能在湿热带环境下工作 | <ol style="list-style-type: none"> 1、Ambient temperature: -25℃ ~ +55℃ 2、Relative humidity: ≤98% 3、Normally workable when vibration frequency is 2-80Hz with acceleration of 0.7g 4、Pollution degree is 3, installation group is Ⅲ 5、“TH” marked can work in the condition of moist heat |
|--|--|

主要技术指标 Technical Data

- | | |
|--|--|
| <ol style="list-style-type: none"> 1、工频耐压：2.5KV, 1min 2、绝缘电阻 ≥2MΩ 3、交流指示灯允许电压波动 ±20% 4、连续工作寿命 ≥30000小时 5、光亮度 ≥100cd/m² 6、相比漏电起痕指数CTI ≥100 7、头部防护等级IP65, 可定制IP67 8、使用频率AC50-60Hz | <ol style="list-style-type: none"> 1、Power frequency withstand voltage: 2.5KV per minute 2、Insulation resistance: ≥2MΩ 3、Allowable voltage fluctuation: ±20% 4、Continuous operating life: ≥30000h 5、Brightness: ≥100cd/m² 6、CTI ≥100 7、Protection grade IP65, IP67 is available on request. 8、Applying frequency: AC50-60Hz |
|--|--|

外形图 Version	型号 Model	颜色 Color	电压 Voltage	电器原理图 Electric Principle	外形尺寸 Outer dimensions
 GD16-16AS	GD16-16A	● 红-R	21-DC.AC 6V	 交直流型 (AC, DC)	
	GD16-16AS		22-DC.AC 12V		
 GD16-16B	GD16-16B	● 绿-G	23-DC.AC 24V	 交流型 (AC)	
	GD16-16B	● 黄-Y	24-DC.AC 36V		
	GD16-16BS	● 蓝-B	25-DC.AC 48V		
	GD16-16B		26-DC.AC 110V		
 GD16-16C	GD16-16C	○ 白-W	27-DC.AC 127V		
	GD16-16CS		28-DC.AC 220V		
			31-AC 220V		
			32-AC 380V		



外形图 Version	型号 Model	颜色 Color	电压 Voltage	电器原理图 Electric Principle	外形尺寸 Outer dimensions
 GD16-16D GD16-16DS	GD16-16D	● 红-R	21-DC.AC 6V		
	GD16-16DS		22-DC.AC 12V		
 GD16-16E GD16-16ES	GD16-16E	● 绿-G	23-DC.AC 24V	 交流型 (AC/DC)	
	GD16-16ES	● 黄-Y	24-DC.AC 36V		
 GD16-16F GD16-16FS	GD16-16F	○ 白-W	25-DC.AC 48V		
	GD16-16FS		26-DC.AC 110V		
 GD16-16S 闪光灯 Flashing light	GD16-16S	● 红-R	21-DC.AC 6V	 交流型 (AC/DC)	
		● 绿-G	22-DC.AC 12V		
 GD16-16SS 双色灯 Dual light	GD16-16SS	● 红-R	23-DC.AC 24V	 交流型 (AC/DC)	
		● 绿-G	24-DC.AC 36V		
 GD16-16FM 蜂鸣器 Buzzer	GD16-16FM	● 红-R	25-DC.AC 48V	 交流型 (AC/DC)	
		● 绿-G	26-DC.AC 110V		
 GD16-16SM 闪光蜂鸣器 Flashing Buzzer	GD16-16SM	● 黄-Y	27-DC.AC 127V	 交流控制蜂	
		● 蓝-B	28-DC.AC 220V		
		○ 白-W	31-AC 220V		

