

Temporizadores modulares 8 - 12 - 16 A



Cuadros de mando,
distribución



Lavaderos
automáticos de
automóviles



Máquinas
empaquetadoras



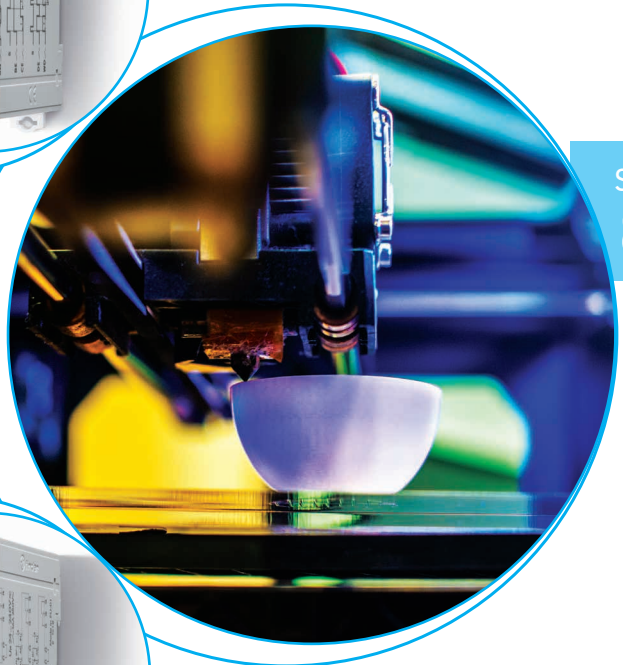
Cuadros de
mando de bombas,
grupos de bombeo



Refrigeración
industrial



Aparatos para
fuentes



SERIE
83

Gama de temporizadores multifunción

Tipo 83.01

- Multifunción y multitensión, 1 contacto

Tipo 83.02

- Multifunción y multitensión
- 2 polos (temporizados + opciones instantáneas), potenciómetro externo de ajuste de tiempo opcional

Tipo 83.52

- Multifunción y multitensión
- 2 polos (temporizados + opciones instantáneas), potenciómetro externo de ajuste de tiempo y función pausa opcionales

- Ancho 22.5 mm
- Ocho escalas de tiempo, de 0.05 s a 10 días
- Elevado aislamiento entrada/salida
- Amplio rango de alimentación (24...240)V AC/DC
- Montaje en carril de 35 mm (EN 60715)
- Envoltura "blade + cross" - se pueden utilizar tanto destornilladores planos como de cruz para regular el selector de funciones, el ajuste de tiempo del temporizador, y liberar el clip del montaje en carril
- Versiones multitensión con tecnología "PWM clever"
- Conformes a las normativas EN 45545-2:2013 (protección contra fuego y humos), EN 61373 (resistencia a choques y vibraciones, categoría 1, clase B), EN 50155 (resistencia a la temperatura y a la humedad) clase T1

(1) Tiempo corto (10 min) + 70°C
Dimensiones: ver página 7

Características de los contactos

Configuración de contactos	1 contacto conmutado	2 contactos conmutados	2 contactos conmutados
Corriente nominal/Máx. corriente instantánea A	16/30	12/30	12/30
Tensión nominal/Máx. tensión de conmutación V AC	250/400	250/400	250/400
Carga nominal en AC1 VA	4000	3000	3000
Carga nominal en AC15 (230 V AC) VA	750	750	750
Motor monofásico (230 V AC) kW	0.5	0.5	0.5
Capacidad de ruptura en DC1: 24/110/220 V A	16/0.3/0.12	12/0.3/0.12	12/0.3/0.12
Carga mínima conmutable mW (V/mA)	300 (5/5)	300 (5/5)	300 (5/5)
Material estándar de los contactos	AgNi	AgNi	AgNi

Características de la alimentación

Tensión de alimentación V AC (50/60 Hz)	24...240	24...240	24...240
nominal (U _N) V DC	24...240	24...240	24...240
Potencia nominal en AC/DC VA (50 Hz)/W	< 1.5/< 2	< 2/< 2	< 2/< 2
Régimen de funcionamiento V AC	16.8...265	16.8...265	16.8...265
V DC	16.8...265	16.8...265	16.8...265

Características generales

Ajuste de la temporización	(0.05...1)s, (0.5...10)s, (0.05...1)min, (0.5...10)min, (0.05...1)h, (0.5...10)h, (0.05...1)d, (0.5...10)d		
Repetitividad %	± 1	± 1	± 1
Tiempo de restablecimiento ms	200	200	200
Duración mínima del impulso ms	50	50	50
Precisión de regulación - al final de escala %	± 5	± 5	± 5
Vida útil eléctrica con carga nominal en AC1 ciclos	50 · 10 ³	60 · 10 ³	60 · 10 ³
Temperatura ambiente °C	-20...+60 ⁽¹⁾	-20...+60 ⁽¹⁾	-20...+60 ⁽¹⁾
Categoría de protección	IP 20	IP 20	IP 20

Homologaciones (según los tipos)

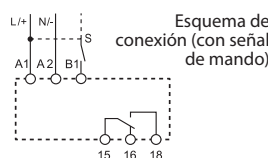
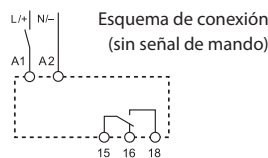


83.01



- Multitensión
- Multifunción

- AI:** Temporizado a la puesta en tensión
DI: Intervalo
GI: Impulso retardado
SW: Accionamiento intermitente simétrico (inicio trabajo)
BE: Temporizado al corte (con alimentación auxiliar)
CE: Temporizado al cierre y al corte (con alimentación auxiliar)
DE: Intervalo al inicio del mando
WD: Intervalo al inicio del mando (rearmable)

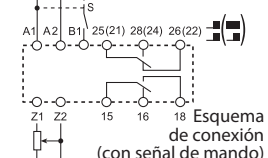
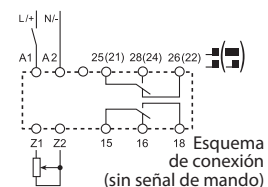


83.02



- Multitensión
- Multifunción
- El tiempo se puede regular mediante potenciómetro externo
- 2 contactos temporizados o 1 temporizado + 1 instantáneo

- AI:** Temporizado a la puesta en tensión
DI: Intervalo
GI: Impulso retardado
SW: Accionamiento intermitente simétrico (inicio trabajo)
BE: Temporizado al corte (con alimentación auxiliar)
CE: Temporizado al cierre y al corte (con alimentación auxiliar)
DE: Intervalo al inicio del mando
WD: Intervalo al inicio del mando (rearmable)

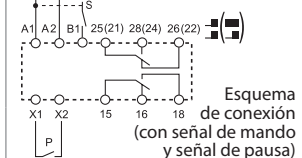
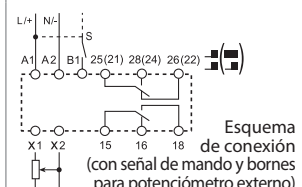


83.52



- Multitensión
- Multifunción
- El tiempo se puede regular mediante potenciómetro externo
- 2 contactos temporizados o 1 temporizado + 1 instantáneo
- 3 funciones con opción de pausa

- AE:** Temporizado al inicio de la señal de mando
GE: Impulso retardado al inicio de la señal de mando (con rearme)
IT: Telerruptor temporizado
FE: Intervalo al inicio y al final del mando
EEa: Intervalo al corte de la señal de mando (rearmable)
DEp: Intervalo con señal de mando y señal de pausa
BEp: Temporizado al corte de la señal de mando, con señal de pausa
SHp: Retardo al corte de la señal de mando y desconexión durante la señal de pausa



Gama de temporizadores monofunción

Tipo 83.11

- Temporizado a la puesta en tensión, multitensión

Tipo 83.21

- Intervalo, multitensión

Tipo 83.41

- Temporizado al corte (con alimentación auxiliar), multitensión

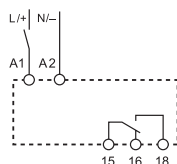
- 1 contacto
- Ancho 22.5 mm
- Ocho escalas de tiempo, de 0.05 s a 10 días
- Elevado aislamiento entrada/salida
- Amplio rango de alimentación (24...240)V AC/DC
- Montaje en carril de 35 mm (EN 60715)
- Envoltura "blade + cross" - se pueden utilizar tanto destornilladores planos como de cruz para regular el selector de funciones, el ajuste de tiempo del temporizador, y liberar el clip del montaje en carril
- Versiones multitensión con tecnología "PWM clever"
- Conformes a las normativas EN 45545-2:2013 (protección contra fuego y humos), EN 61373 (resistencia a choques y vibraciones, categoría 1, clase B), EN 50155 (resistencia a la temperatura y a la humedad) clase T1

83.11



- Multitensión
- Monofunción

AI: Temporizado a la puesta en tensión



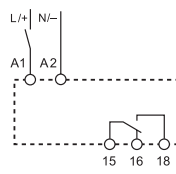
Esquema de conexión (sin señal de mando)

83.21



- Multitensión
- Monofunción

D: Intervalo



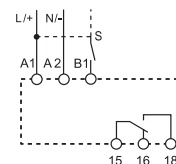
Esquema de conexión (sin señal de mando)

83.41



- Multitensión
- Monofunción

BE: Temporizado al corte (con alimentación auxiliar)



Esquema de conexión (con señal de mando)

(1) Tiempo corto (10 min) + 70°C
Dimensiones: ver página 7

Características de los contactos

Configuración de contactos	1 contacto conmutado	1 contacto conmutado	1 contacto conmutado
Corriente nominal/Máx. corriente instantánea A	16/30	16/30	16/30
Tensión nominal/Máx. tensión de conmutación V AC	250/400	250/400	250/400
Carga nominal en AC1 VA	4000	4000	4000
Carga nominal en AC15 (230 V AC) VA	750	750	750
Motor monofásico (230 V AC) kW	0.5	0.5	0.5
Capacidad de ruptura en DC1: 24/110/220 V A	16/0.3/0.12	16/0.3/0.12	16/0.3/0.12
Carga mínima conmutable mW (V/mA)	300 (5/5)	300 (5/5)	300 (5/5)
Material estándar de los contactos	AgNi	AgNi	AgNi

Características de la alimentación

Tensión de alimentación nominal (U _N) V AC (50/60 Hz)	24...240	24...240	24...240
V DC	24...240	24...240	24...240
Potencia nominal en AC/DC VA (50 Hz)/W	< 1.5/< 2	< 1.5/< 2	< 1.5/< 2
Régimen de funcionamiento V AC	16.8...265	16.8...265	16.8...265
V DC	16.8...265	16.8...265	16.8...265

Características generales

Ajuste de la temporización	(0.05...1)s, (0.5...10)s, (0.05...1)min, (0.5...10)min, (0.05...1)h, (0.5...10)h, (0.05...1)d, (0.5...10)d		
Repetitividad %	± 1	± 1	± 1
Tiempo de restablecimiento ms	200	200	200
Duración mínima del impulso ms	—	—	50
Precisión de regulación - al final de escala %	± 5	± 5	± 5
Vida útil eléctrica con carga nominal en AC1 ciclos	50 · 10 ³	50 · 10 ³	50 · 10 ³
Temperatura ambiente °C	-20...+60 ⁽¹⁾	-20...+60 ⁽¹⁾	-20...+60 ⁽¹⁾
Categoría de protección	IP 20	IP 20	IP 20

Homologaciones (según los tipos)



Gama de temporizadores monofunción y multifunción

Tipo 83.62

- Temporizado al corte (sin alimentación auxiliar), multitensión, 2 contactos

Tipo 83.82

- Estrella-triángulo, multitensión, contactos de salida estrella y triángulo

Tipo 83.91

- Accionamiento intermitente asimétrico, multitensión, 1 Contacto

- Ancho 22.5 mm
- Escalas de tiempo:
 - Tipo 83.62 - 0.05 s a 3 minutos
 - Tipo 83.82/83.91 - 0.05 s a 10 días
- Amplio rango de alimentación (24...240)V AC/DC
- Montaje en carril de 35 mm (EN 60715)
- Conformes a las normativas EN 45545-2:2013 (protección contra fuego y humos), EN 61373 (resistencia a choques y vibraciones, categoría 1, clase B), EN 50155 (resistencia a la temperatura y a la humedad) clase T1

- * (0.05...2)s, (1...16)s, (8...70)s, (50...180)s
- ** (0.05...1)s, (0.5...10)s, (0.05...1)min, (0.5...10)min, (0.05...1)h, (0.5...10)h, (0.05...1)d, (0.5...10)d
- *** 0.05 s, 0.2 s, 0.3 s, 0.45 s, 0.6 s, 0.75 s, 0.85 s, 1 s

⁽¹⁾ Tiempo corto (10 min) + 70°C
Dimensiones: ver página 7

Características de los contactos

Configuración de contactos	83.62	83.82	83.91
Configuración de contactos	2 contactos conmutados	2 NA	1 contacto conmutado
Corriente nominal/Máx. corriente instantánea A	8/15	16/30	16/30
Tensión nominal/Máx. tensión de conmutación V AC	250/400	250/400	250/400
Carga nominal en AC1 VA	2000	4000	4000
Carga nominal en AC15 (230 V AC) VA	400	750	750
Motor monofásico (230 V AC) kW	0.3	0.5	0.5
Capacidad de ruptura en DC1: 24/110/220 V A	8/0.3/0.12	16/0.3/0.12	16/0.3/0.12
Carga mínima conmutable mW (V/mA)	300 (5/5)	300 (5/5)	300 (5/5)
Material estándar de los contactos	AgNi	AgNi	AgNi

Características de la alimentación

	83.62	83.82	83.91
Tensión de alimentación nominal (U _N) V AC (50/60 Hz)	24...240	24...240	24...240
V DC	24...220	24...240	24...240
Potencia nominal en AC/DC VA (50 Hz)/W	< 1.5/< 2	< 1.5/< 2	< 1.5/< 2
Régimen de funcionamiento V AC	16.8...265	16.8...265	16.8...265
V DC	16.8...242	16.8...265	16.8...265

Características generales

	83.62	83.82	83.91
Ajuste de la temporización	*	**	
Repetitividad %	± 1	± 1	± 1
Tiempo de restablecimiento ms	—	200	200
Duración mínima del impulso ms	500 ms (A1 - A2)	—	50
Precisión de regulación - al final de escala %	± 5	± 5	± 5
Vida útil eléctrica con carga nominal en AC1 ciclos	100·10 ³	50·10 ³	50·10 ³
Temperatura ambiente °C	-20...+60 ⁽¹⁾	-20...+60 ⁽¹⁾	-20...+60 ⁽¹⁾
Categoría de protección	IP 20	IP 20	IP 20

Homologaciones (según los tipos)



83.62

- Multitensión
- Monofunción
- 2 contactos

BI: Temporizado al corte (sin alimentación auxiliar)

Esquema de conexión (sin señal de mando)

83.82

- Multitensión
- Monofunción
- 2 contactos
- Tiempo de transferencia regulable (0.05...1)s***

SD: Relé de tiempo especificado estrella-triángulo

Esquema de conexión (sin señal de mando)

83.91

- Multitensión
- Multifunción

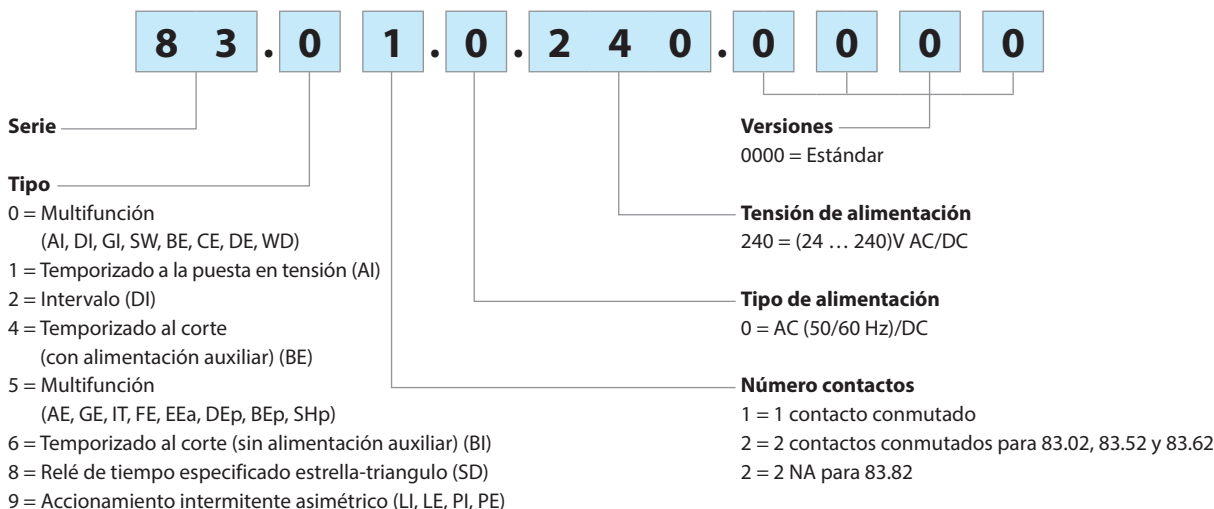
LI: Accionamiento intermitente asimétrico (inicio trabajo)
LE: Accionamiento intermitente asimétrico (inicio trabajo) con alimentación auxiliar
PI: Accionamiento intermitente asimétrico (inicio reposo)
PE: Accionamiento intermitente asimétrico (inicio reposo) con alimentación auxiliar

Esquema de conexión (sin señal de mando)

Esquema de conexión (con señal de mando)

Codificación

Ejemplo: serie 83, temporizadores modulares, 1 contacto conmutado - 16 A, alimentación (24...240)V AC/DC.



Características generales

Aislamiento

Rigidez dieléctrica	entre circuito de entrada y de salida	V AC	4000
	entre contactos abiertos	V AC	1000
Aislamiento (1.2/50 μs) entre entrada y salida		kV	6

Características CEM

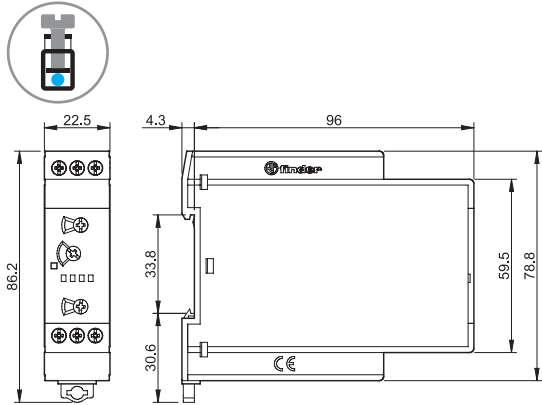
Tipo de prueba		Norma de referencia	83.01/02/52/11/ 21/41/82/91	83.62
Descarga electrostática	en el contacto	EN 61000-4-2	4 kV	4 kV
	en aire	EN 61000-4-2	8 kV	8 kV
Campo electromagnético de radiofrecuencia/irradiado	(80 ÷ 1000 MHz)	EN 61000-4-3	10 V/m	10 V/m
	(1000 ÷ 2700 MHz)	EN 61000-4-3	3 V/m	3 V/m
Transitorios rápidos (burst) (5-50 ns, 5 y 100 kHz)	sobre los bornes de la alimentación	EN 61000-4-4	7 kV	6 kV
	en el borne de la señal de mando (B1)	EN 61000-4-4	7 kV	6 kV
Impulsos de tensión (1.2/50 μs) sobre los bornes de la alimentación en el borne de la señal de mando (B1)	modo común	EN 61000-4-5	6 kV	6 kV
	modo diferencial	EN 61000-4-5	6 kV	4 kV
	modo común	EN 61000-4-5	6 kV	6 kV
	modo diferencial	EN 61000-4-5	4 kV	4 kV
Interferencias de radiofrecuencia de modo sobre los bornes de la alimentación	(0.15 ÷ 80 MHz)	EN 61000-4-6	10 V	10 V
	(80 ÷ 230 MHz)	EN 61000-4-6	10 V	10 V
Emissiones conducidas e irradiadas		EN 55022	clase A	clase A

Otros datos

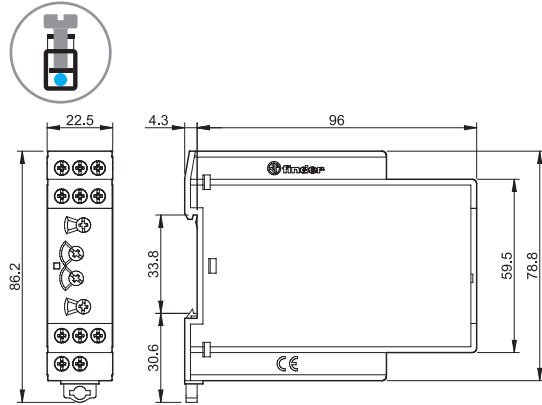
Consumo en entrada de mando (B1)			< 1 mA
	- longitud máxima del cable (capacidad ≤ 10 nF/100 m)		150 m
	- para aplicar una tensión de mando a B1 que sea diferente a la tensión de alimentación en A1/A2		B1 está separado de A1-A2 por un optocoplador, por ello se le puede aplicar una tensión diferente a la tensión de alimentación. Si utiliza una señal de mando de entre (24... 48)V DC y una tensión de alimentación de (24...240)V AC; asegúrese de conectar la señal - a A2 y la + a B1 y que L esté conectado a B1 y N a A2.
Potenciómetro externo para 83.02/52			Utilizar un potenciómetro 10 kΩ / ≥ 0.25 W lineal. Longitud máxima de cable 10 m. Si se conecta un potenciómetro externo, el temporizador utilizará de forma automática los valores de ajuste del mismo. La tensión del potenciómetro corresponde al nivel de la tensión de alimentación.
Potencia disipada al ambiente	en vacío	W	1.4
	con carga nominal	W	3.2
Par de apriete		Nm	0.8
Capacidad de conexión de los bornes			hilo rígido
		mm ²	1 x 6 / 2 x 4
		AWG	1 x 10 / 2 x 12
			hilo flexible
			1 x 4 / 2 x 2.5
			1 x 12 / 2 x 14

Dimensiones

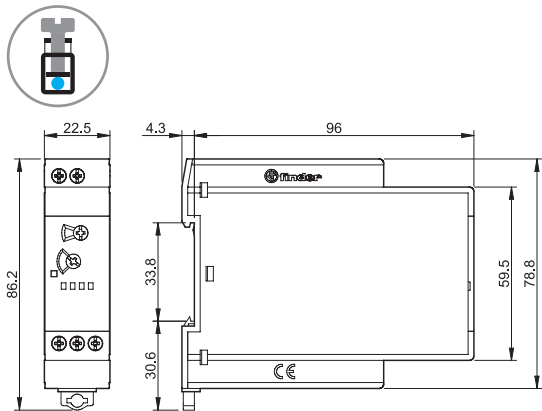
Tipo 83.01
 Borne de jaula



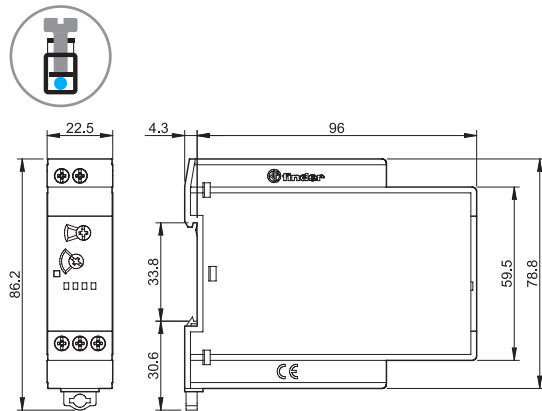
Tipo 83.02/52
 Borne de jaula



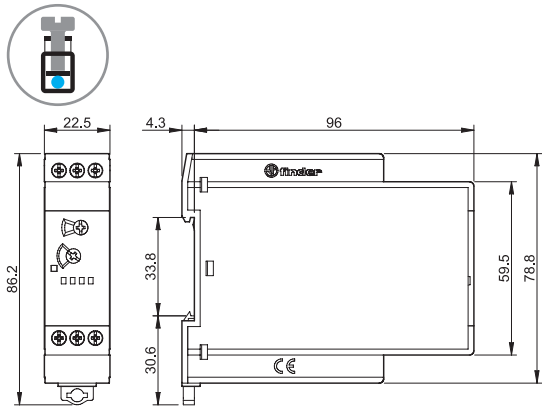
Tipo 83.11
 Borne de jaula



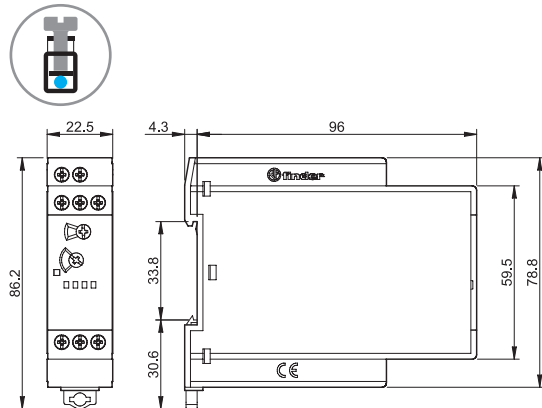
Tipo 83.21
 Borne de jaula



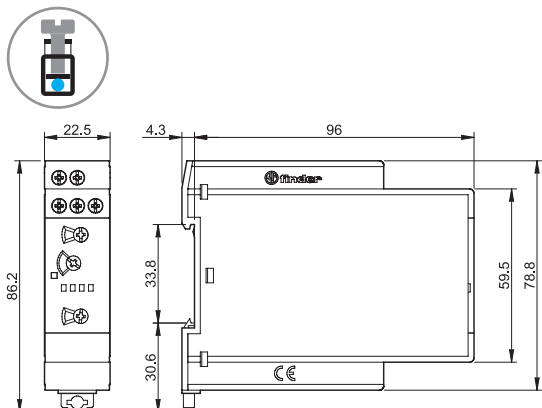
Tipo 83.41
 Borne de jaula



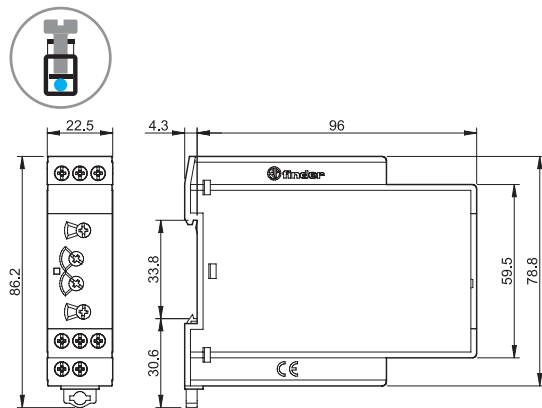
Tipo 83.62
 Borne de jaula



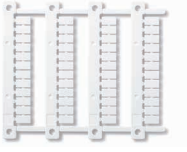
Tipo 83.82
 Borne de jaula



Tipo 83.91
 Borne de jaula



Accesorios



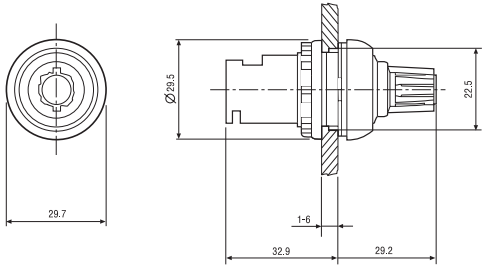
Juego de etiquetas de identificación (impresoras de transferencia térmica CEMBRE), para tipos 83.01/11/21/41/62/82, plástico, 48 unidades, 6 x 12 mm 060.48

060.48



087.02.2

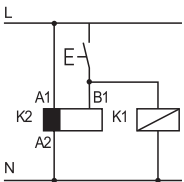
Potenciómetro de uso externo para tipo 83.02/52 10 kΩ / 0.25 W lineal, IP 66 087.02.2



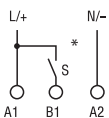
Funciones

LED*	Alimentación	Contacto NA	Contacto	
			Abierto	Cerrado
	No presente	Abierto	15 - 18 25 - 28	15 - 16 25 - 26
	Presente	Abierto	15 - 18 25 - 28	15 - 16 25 - 26
	Presente	Abierto (tempor. en marcha)	15 - 18 25 - 28	15 - 16 25 - 26
	Presente	Cerrado	15 - 16 25 - 26	15 - 18 25 - 28

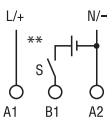
* El LED en el tipo 83.62 se ilumina cuando está alimentado el relé de tiempo especificado.



• Permite el control de otra carga, como puede ser una bobina de relé u otro relé de tiempo especificado, conectado al borne de la Señal de mando B1.



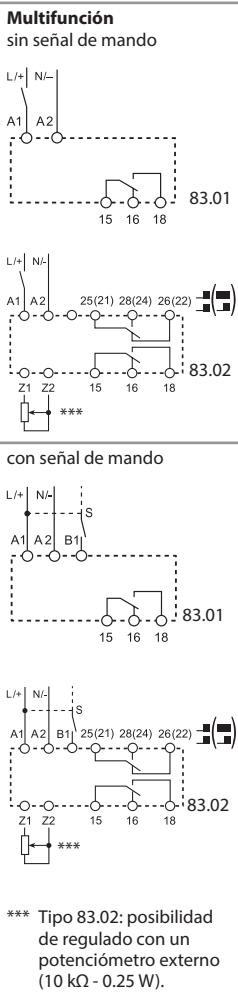
* Alimentado en DC, se tiene que conectar la polaridad positiva al borne B1 (según EN 60204-1).



** Para la Señal de mando (B1) se puede aplicar una tensión distinta a la alimentación, ejemplo:
A1 - A2 = 230 V AC
B1 - A2 = 12 V DC

Funciones

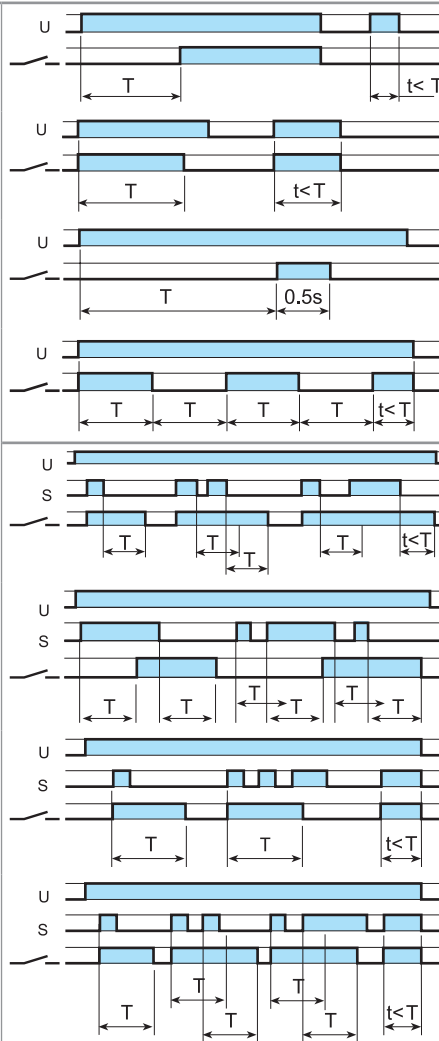
Esquema de conexión



U = alimentación

S = Señal de mando

= Contacto NA del relé



(AI) Temporizado a la puesta en tensión.

Aplicar tensión al temporizador. La excitación del relé se produce una vez ha transcurrido el tiempo establecido. El relé se desexcita solo cuando se corta la alimentación del temporizador.

(DI) Intervalo.

Aplicar tensión al temporizador. La excitación del relé se produce inmediatamente. Una vez transcurrido el tiempo establecido, el relé se desexcita.

(GI) Impulso retardado.

Aplicar tensión al temporizador. La excitación del relé se produce una vez transcurrido el tiempo establecido. El relé se desexcita después de un tiempo fijo de 0.5s.

(SW) Accionamiento intermitente simétrico (inicio trabajo).

Aplicar tensión al temporizador. El relé empieza a alternar entre ON (relé excitado) y OFF (relé desexcitado) con períodos de ON y OFF iguales entre sí y correspondientes al tiempo establecido. El ciclo es 1:1 (tiempo on = tiempo off).

(BE) Temporizado al corte (con alimentación auxiliar).

Se aplica tensión de forma permanente al temporizador. El relé se excita al cierre del contacto de mando. Se desexcita, una vez finalizado el mando, cuando ha transcurrido el tiempo establecido.

(CE) Temporizado al cierre y al corte (con alimentación auxiliar).

Se aplica tensión de forma permanente al temporizador. El relé se excita cuando se cierra el contacto de mando y después de que haya transcurrido el tiempo establecido. La excitación se mantiene. Cuando se abre el contacto mando, el relé se desexcita después de que haya transcurrido el tiempo establecido.

(DE) Intervalo al inicio del mando.

Se aplica tensión de forma permanente al temporizador. Con el inicio de la señal de mando, tanto de corta duración como mantenida, los contactos de salida cambian de estado y se mantienen durante el tiempo prefijado.

(WD) Intervalo al inicio del mando (rearmable).

Se aplica tensión de forma permanente al temporizador. Con el inicio de la señal de mando, tanto de corta duración como mantenida, los contactos de salida cambian de estado y se mantienen durante el tiempo prefijado; Señales de mando sucesivas durante el transcurso del tiempo reinician la temporización. El relé desconectará pasado el tiempo fijado aunque se mantenga la señal de mando.

NOTA: Las escalas de tiempo y funciones deben ser programadas antes de alimentar el temporizador; en el 83.02/52 se puede modificar cuando el selector blanco frontal está en posición OFF.

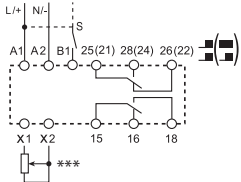
Tipo 83.02

Posición del selector blanco frontal	Funciones sin Señal de mando (ejemplo: AI)	Funciones con Señal de mando (ejemplo: BE)
2 contactos temporizados 	 Los contactos de salida (15-18 y 25-28) actúan ambos temporizados según función	 Los contactos de salida (15-18 y 25-28) actúan ambos temporizados según función
OFF 	 Los contactos de salida [15-18 y 25(21)-28(24)] se mantienen ambos permanentemente abiertos	 Los contactos de salida [15-18 y 25(21)-28(24)] se mantienen ambos permanentemente abiertos
1 contacto temporizado + 1 instantáneo 	 El contacto de salida 15-18 actúa temporizado según función El contacto de salida 21-24 actúa según la alimentación (U)	 El contacto de salida 15-18 actúa temporizado según función El contacto de salida 21-24 actúa siguiendo la señal de mando (S)

Funciones

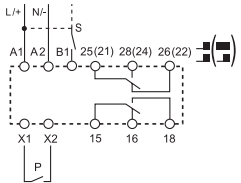
Esquema de conexión

Multifunción con señal de mando



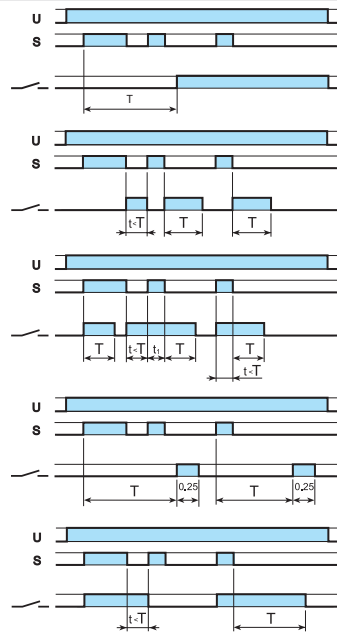
*** Posibilidad de regulado con un potenciómetro externo (10 kΩ - 0.25 W).

Con señal de mando y mando de pausa



U = Alimentación S = Señal de mando P = Mando de Pausa = Contacto NA del relé

Tipo 83.52



(AE) Temporizado al inicio de la señal de mando.

Se aplica tensión de forma permanente al temporizador. El temporizado preseleccionado inicia con el inicio de la señal de mando (S). Pasado este tiempo cerraran los contactos de salida y permanecerán cerrados hasta que se retire la alimentación.

(EEa) Intervalo al corte de la señal de mando (rearmable).

Se aplica tensión de forma permanente al temporizador. El relé se excita en el flanco descendente del contacto de mando. Se desexcita cuando ha transcurrido el tiempo establecido.

(FE) Intervalo al inicio y al corte de la señal de mando.

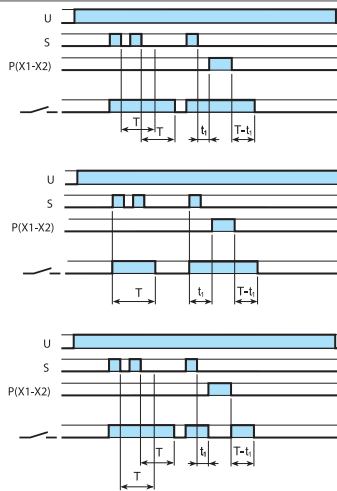
Se aplica tensión de forma permanente al temporizador. Tanto en el inicio como en el corte de la señal de mando (S) cerrarán los contactos de salida que permanecerán cerrados hasta transcurrido el tiempo preestablecido.

(GE) Impulso retardado al inicio de la señal de mando (con rearme).

Se aplica tensión de forma permanente al temporizador. El temporizado preseleccionado inicia con el inicio de la señal de mando (S). La excitación del relé se produce una vez transcurrido el tiempo establecido. El relé se desexcita después de un tiempo fijo de 0.25 s.

(IT) Telerruptor temporizado.

Con el inicio de la señal de mando (S) los contactos de salida cierran y permanecen cerrados hasta pasado el retardo preseleccionado a partir del corte del mando. Durante el tiempo de retardo se puede forzar la desconexión mediante un nuevo impulso de mando (S).



(BEp) Temporizado al corte de la señal de mando, con señal de pausa.

Se aplica tensión de forma permanente al temporizador. Con el inicio de la señal de mando (S) los contactos de salida cierran y permanecen cerrados hasta pasado el retardo preseleccionado a partir del corte del mando. Con el cierre de la señal de pausa (X1-X2) se detiene el temporizado. El estado actual de los contactos se mantiene, y se retoma el temporizado con el corte de la señal de pausa durante el tiempo restante.

(DEp) Intervalo con señal de mando y señal de pausa.

Se aplica tensión de forma permanente al temporizador. El relé se excita al cierre del contacto de mando y se desexcita cuando ha transcurrido el tiempo establecido. Con el cierre de la señal de pausa (X1-X2) se detiene el temporizado. El estado actual de los contactos se mantiene, y se retoma el temporizado con el corte de la señal de pausa durante el tiempo restante.

(SHp) Retardo al corte de la señal de mando y desconexión durante la señal de pausa.

Se aplica tensión de forma permanente al temporizador. Con el inicio de la señal de mando (S) Los contactos de salida cierran y permanecen cerrados hasta pasado el retardo preseleccionado a partir del corte del mando. Con el cierre de la señal de pausa (X1-X2) se detiene el temporizado. Durante la señal de pausa los contactos de salida 15-18 y 25-28 estarán abiertos. Con el corte de la pausa cierran los contactos y permanecerán cerrados durante el tiempo inicial restante.

Tipo 83.52

Posición del selector blanco frontal	Funciones con señal de mando y mando de pausa (ejemplo: BEp)	Función SHp
2 contactos temporizados 	 Ambos contactos de salida (15-18 y 25-28) temporizados según función	 Los contactos de salida (15-18 y 25-28) actúan ambos temporizados según función
OFF 	 Los contactos de salida [15-18 y 25(21)-28(24)] se mantienen ambos permanentemente abiertos	 Los contactos de salida [15-18 y 25(21)-28(24)] se mantienen ambos permanentemente abiertos
1 contacto temporizado + 1 instantáneo 	 El contacto de salida 15-18 actúa temporizado según función El contacto de salida 21-24 actúa siguiendo la señal de mando (S)	 El contacto de salida 15-18 actúa temporizado según función. El contacto de salida 21-24 está siempre abierto, menos durante la pausa que está cerrado

Funciones

Esquema de conexión

		U = Alimentación	S = Señal de mando	— = Contacto NA del relé
Monofunción sin señal de mando <p>83.11 83.21 83.62 83.82</p>	Tipo			
	83.11			(AI) Temporizado a la puesta en tensión. Aplicar tensión al temporizador. La excitación del relé se produce una vez ha transcurrido el tiempo establecido. El relé se desexcita solo cuando se corta la alimentación del temporizador.
	83.21			(DI) Intervalo. Aplicar tensión al temporizador. La excitación del relé se produce inmediatamente. Una vez transcurrido el tiempo establecido, el relé se desexcita.
	83.62			(BI) Temporizado al corte (sin alimentación auxiliar). Aplicar tensión al temporizador (mínimo 500 ms). La excitación del relé se produce inmediatamente. El relé se desexcita transcurrido el tiempo establecido después de cortar la alimentación.
	83.82			(SD) Relé de tiempo especificado estrella-triángulo. Aplicar tensión al temporizador. El cierre del contacto para la puesta en marcha del sistema como estrella (λ) se produce al instante. Una vez transcurrido el tiempo establecido, el contacto (λ) se abre. Tras una pausa de (0.05 s a 1 s) el contacto para puesta en marcha del sistema como triángulo (Δ) queda permanentemente cerrado.
con señal de mando (S) <p>83.41</p>	83.41			(BE) Temporizado al corte (con alimentación auxiliar). Se aplica tensión de forma permanente al temporizador. El relé se excita al cierre del contacto de mando. Se desexcita, una vez finalizado el mando, cuando ha transcurrido el tiempo establecido.
Intermitencia asimétrica sin señal de mando <p>83.91</p> <p>Z1-Z2 abierto: función (LI) Z1-Z2 cerrado: función (PI)</p> <p>con señal de mando <p>83.91</p> <p>Z1-Z2 abierto: función (LE) Z1-Z2 cerrado: función (PE)</p> </p>	83.91			(LI) Accionamiento intermitente asimétrico (inicio trabajo) - (Z1-Z2 abierto). Aplicar tensión al temporizador. El relé empieza a alternar entre ON (relé excitado) y OFF (relé desexcitado) con períodos de ON y OFF distintos entre sí y correspondientes a los tiempos establecidos. Los tiempos de ON y OFF se regulan de manera independiente.
				(PI) Accionamiento intermitente asimétrico (inicio reposo) - (Z1-Z2 cerrado). Aplicar tensión al temporizador. El relé se excita transcurrido el tiempo T1 y alternar entre OFF (relé desexcitado) y ON (relé excitado) mientras se aplique energía. Los tiempos de ON y OFF se regulan de manera independiente.
				(LE) Accionamiento intermitente asimétrico (inicio trabajo) con alimentación auxiliar - (Z1-Z2 abierto). Se aplica tensión de forma permanente al temporizador. Con el inicio de la Señal de mando (S), el relé se excita y empieza a alternar entre ON (relé excitado) y OFF (relé desexcitado), mientras dura la señal, con períodos de ON y OFF distintos entre sí.
				(PE) Accionamiento intermitente asimétrico (inicio reposo) con alimentación auxiliar - (Z1-Z2 cerrado). Se aplica tensión de forma permanente al temporizador. Con el inicio de la señal de mando (S) comienza el tiempo de retraso T1, transcurrido este cambian de estado los contactos de salida y empieza a alternar entre ON (relé excitado) y OFF (relé desexcitado), mientras dura la señal de mando, con períodos de ON y OFF distintos entre sí.

Escalas de tiempo

Posición del selector rotativo de la serie 83

