

# ST / ST-D

## Relés de control de FASE y TEMPERATURA

### CONTROL DE FASES Y TEMPERATURA

- *Autoalimentados por la tensión a controlar.*
- *Montaje sobre carril DIN.*
- *Señalizan la causa del disparo.*
- Protección de receptores trifásicos.
- Protección de motores de ascensores, montacargas, grúas e instalaciones similares que dispongan de sondas PTC.
- Detecta el orden incorrecto de las fases y con sondas PTC evita sobretemperaturas.
- Dispara si el circuito de la sonda PTC se abre (p.e. cable roto) o se cortocircuita.

### Modelo ST-D:

2 relés de salida, uno para desequilibrio, falta de fase e inversión de la secuencia de fases y otro para sobretemperatura.

ST



ST-D



### PROTECCIONES

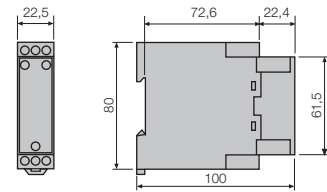
- Sobretemperatura
- Desequilibrio o falta de fase
- Inversión de la secuencia de fases
- Sonda cortocircuitada

CE

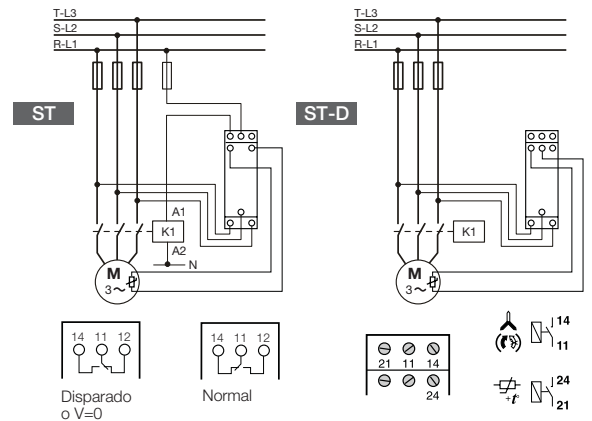
| MODELOS                                 | ST2                        | ST4       | ST2-D     | ST4-D     |
|---|----------------------------|-----------|-----------|-----------|
| Tensión de la línea a controlar (±15%)  | 3 x 230 V                  | 3 x 400 V | 3 x 230 V | 3 x 400 V |
| Tensión de alimentación del relé (±15%) | Autoalimentado (trifásico) |           |           |           |
| Código                                  | 12001                      | 12012     | 12002     | 12013     |

| CARACTERÍSTICAS                               |  |
|---|--|
| Frecuencia nominal                            | 50/60 Hz   |
| Rango de control                              | Falta de fase: con cargas ohmicas dispara cuando falta una fase. Con motores dispara si la tensión regenerada por el motor es inferior al 60% de la tensión de red. Desequilibrio fases > 40%. Sólo aplicable para protección al arranque. |
| PTC Resist. en frío mín/máx - Resist. disparo | 100Ω / 1500Ω - 2300Ω   |
| Retardo a la desconexión                      | < 0,1 s  |
| Rearme  | Automático   |
| Señalización                                  | 3 LED's: ON +  +   |
| Contactos de salida                           | 1 relé con 1 conmutado NA - NC    2 relés ( + ) con 1 NA   |
| Poder de corte                                | I <sub>th</sub> : 5A; AC15 - 250V - 2A; DC13 - 30V - 2A  |
| Terminales: Sección máx / Par máx. de apriete | 2,5 mm <sup>2</sup> , No. 22 - 12AWG / 20Ncm, 1,8 LB - IN  |
| Consumo                                       | 7,5 VA (230 Vca) - 11 VA (400 Vca)   |
| Grado de protección / peso                    | IP20 / 0,12 kg                      IP20 / 0,13 kg   |
| Temperatura de almacenaje / funcionamiento    | -30°C +70°C / -15°C +60°C  |

### DIMENSIONES RELÉS (mm)



### DIAGRAMA DE CONEXIONES



### LÓGICA DE TRABAJO

